



SECUENCIADOR RGB



REFERENCIA	SMC180M
NOMBRE PRODUCTO	MAGIC IV
VOLTAJE	12V / 24V / 36V
POTENCIA	12V: 180W / 24V: 360W
AMPERAJE	5A x canal (RGB)
FRECUENCIA	434MHz / 868MHz
TEMP. TRABAJO (ta)	-20°C - +50°C
MEDIDA MANDO "MAGIC IV"	(L)120 X (W)55 X (H)16,9 mm

#### DATOS Y OBSERVACIONES

SECUENCIADOR RGB con botón On/Off

4 canales (para 4 instalaciones)

Permite conectar hasta 4 receptores

**ATENCIÓN:** Requiere receptor de señal para su funcionamiento (no incluido)

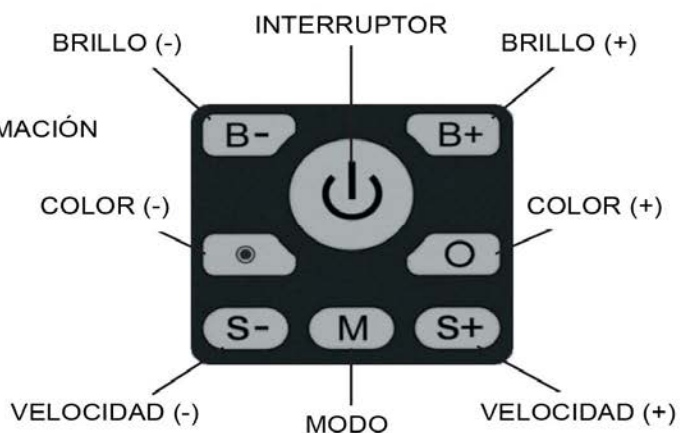
Modelo receptor: RN180M (se pueden colocar hasta 4 receptores con 1 mando)

#### PROGRAMACIÓN DEL MANDO

1. Encender mando mediante On/Off
2. Presionar la tecla P (rueda cromática)
3. Seleccionar la acción deseada presionando la rueda de colores
4. Presionar de nuevo la tecla P
5. Presionar la tecla "M" para iniciar la programación



CANALES





RECEPTOR RGB



<b>REFERENCIA</b>	RN180M
<b>NOMBRE PRODUCTO</b>	RECEPTOR PARA MAGIC IV
<b>VOLTAJE</b>	12V / 24V / 36V
<b>POTENCIA</b>	12V: 180W / 24V: 360W
<b>AMPERAJE</b>	5A x canal (RGB)
<b>FRECUENCIA</b>	434MHz / 868MHz
<b>TEMP. TRABAJO (ta)</b>	-20°C - +50°C
<b>MEDIDA MANDO "RN180M"</b>	(L)178 X (W)45 X (H)20 mm

### ASIGNACIÓN DE CANALES (MANDO-RECEPTOR)

1. Pulsar el botón On/Off para encender el mando a distancia.
2. Pulsar el botón de conexión en el receptor (se encenderá el piloto).
3. Mantener presionado el botón del canal deseado (1-4) hasta que la luz del piloto del receptor de señal parpadee y los LEDs cambien de color.
4. Pulsar la rueda de colores del mando para comprobar que la asignación es correcta.

### PROGRAMACIÓN DE 1 SECUENCIA CON EL MANDO SMC180M

1. Pulsar el botón On/Off para encender el mando a distancia.
2. Presionar la tecla P (rueda de colores).
3. Seleccionar la acción deseada presionando la rueda de colores
4. Presionar de nuevo la tecla P
5. Presionar la tecla "M" para iniciar la programación.

### ATENCIÓN:

Permite colocar hasta 4 receptores con 1 sólo mando

