

LUXURY SLIM TRIANGULAR DE 2W

PANELES

REFERENCIAS:

Ref.: LST2 4000°K / 105 Lm

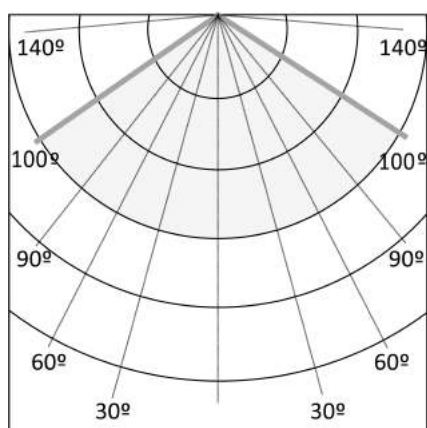
Panel extraplano triangular de 2W.

Medidas: 100 x 100 x 5 mm.

CARACTERISTICAS:

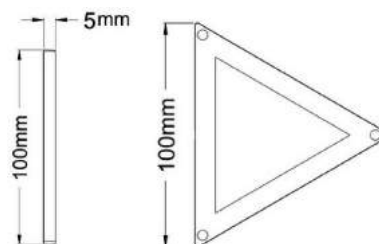
Cuerpo de aluminio lacado blanco. Incluye tornillos de fijación, tapones y cable con conector.

Driver no incluido.



Producto	Luminaria
Cantidad de Leds	-
Angulo de emisión	100°
Tensión de trabajo	12V
Potencia	2W
Estanqueidad	IP20
Temperatura de trabajo	-
CRI:	> 80
Trabajo maximo ininterrumpido	20h
Dimensiones:	100 x 100 x 5 mm
Peso	60 grs.
Garantia	2 años
Embalaje	Unitario
Certificaciones	CE, ROHS

Aprobado por:



LUXURY SLIM CUADRADO DE 3W

PANELES

REFERENCIAS:

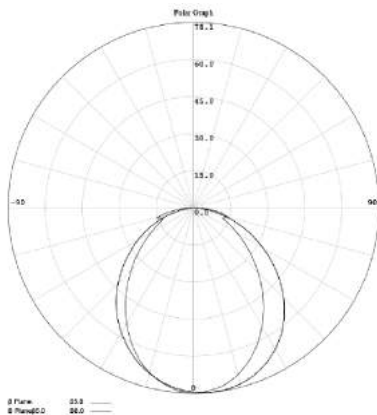
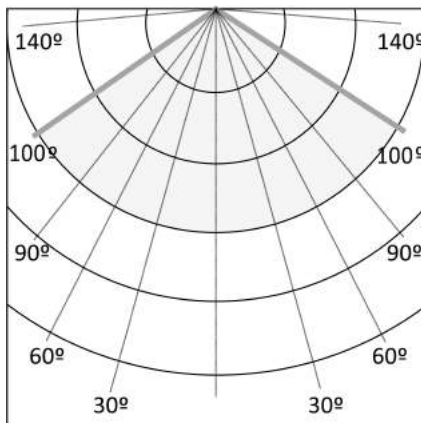
Ref.: LSC3 4000°K / 150 Lm

Panel extraplano cuadrado de 3W.

Medidas: 100 x 100 x 5 mm.

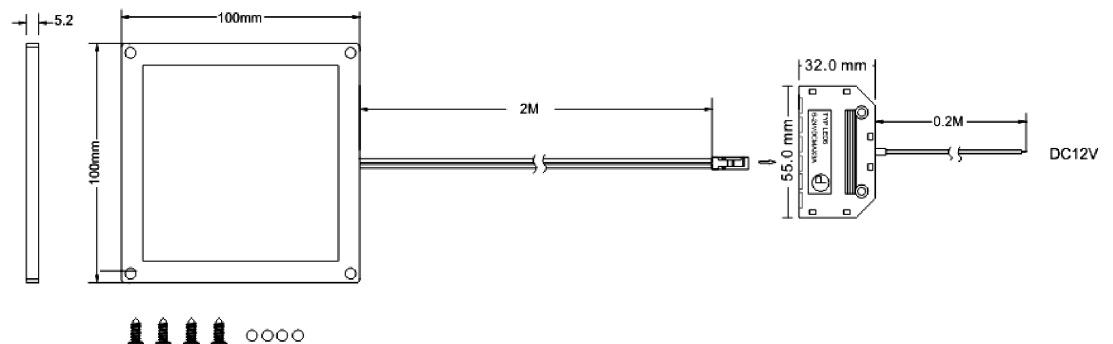
CARACTERISTICAS:

Cuerpo de aluminio lacado blanco. Incluye tornillos de fijación, tapones y cable con conector. Driver no incluido.



Producto	Luminaria
Cantidad de Leds	-
Angulo de emisión	100°
Tensión de trabajo	12V
Potencia	3W
Estanqueidad	IP20
Temperatura de trabajo	-
CRI:	> 80
Trabajo maximo ininterrumpido	20h
Dimensiones:	100 x 100 x 5 mm
Peso	80 grs.
Garantía	2 años
Embalaje	Unitario
Certificaciones	CE, ROHS

Aprobado por:



BARCELONA
C/ Carles Buhigues, 13
08420 Canovelles
Info@luznegra.net
Tel: +34 938 402 598

MADRID
C/ Minas, 35-37
28923 Alcorcón
centro@luznegra.net
Tel: +34 916 416 081

PARIS
113 Avenue Joffre
77450 Esbly
france@luznegra.net
Tel: +33 (0) 160 426 585

LUXURY SLIM RECTANGULAR DE 6W

PANELES

REFERENCIAS:

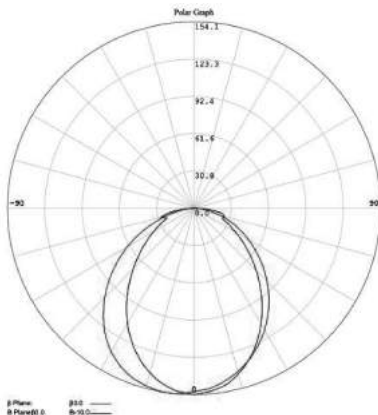
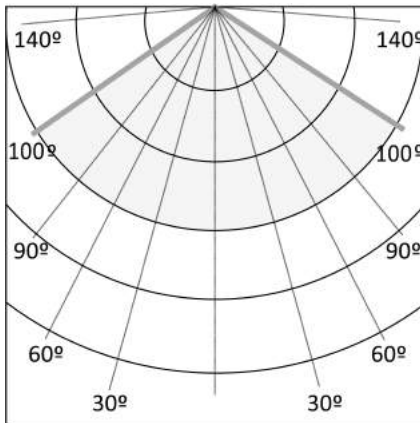
Ref.: LSR6 4000°K / 350 Lm

Panel extraplano rectangular de 6W.

Medidas: 200 x 100 x 5 mm.

CARACTERISTICAS:

Cuerpo de aluminio lacado blanco. Incluye tornillos de fijación, tapones y cable con conector. Driver no incluido.

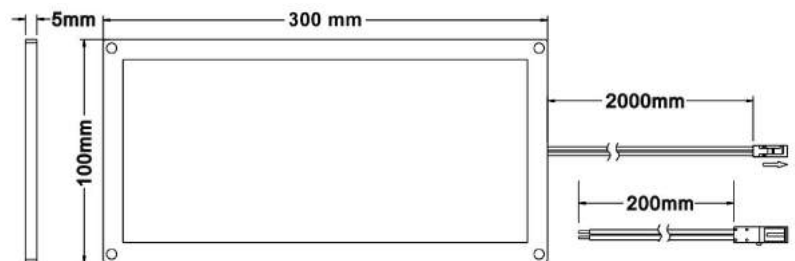


El Plano: 0°
El Plano: 0°



Producto	Luminaria
Cantidad de Leds	-
Angulo de emisión	100°
Tensión de trabajo	12V
Potencia	6W
Estanqueidad	IP20
Temperatura de trabajo	-
CRI:	> 80
Trabajo maximo ininterrumpido	20h
Dimensiones:	200 x 100 x 5 mm
Peso	140 grs.
Garantia	2 años
Embalaje	Unitario
Certificaciones	CE, ROHS

Aprobado por:



BARCELONA
C/ Carles Buhigues, 13
08420 Canovelles
Info@luznegra.net
Tel: +34 938 402 598

MADRID
C/ Minas, 35-37
28923 Alcorcón
centro@luznegra.net
Tel: +34 916 416 081

PARIS
113 Avenue Joffre
77450 Esbly
france@luznegra.net
Tel: +33 (0) 160 426 585

LUXURY SLIM RECTANGULAR DE 9W

PANELES

REFERENCIAS:

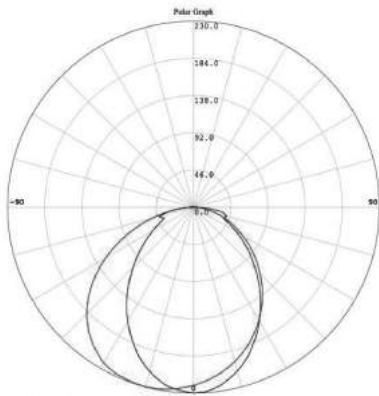
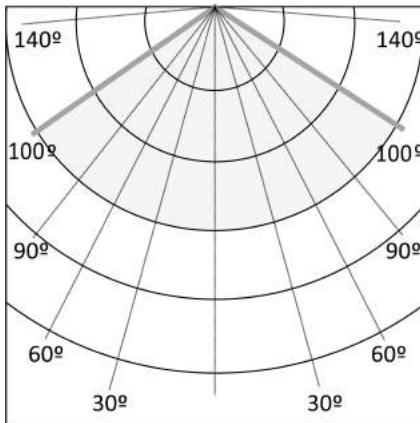
Ref.: LSR9 4000°K / 520 Lm

Panel extraplano rectangular de 9W.

Medidas: 300 x 100 x 5 mm.

CARACTERISTICAS:

Cuerpo de aluminio lacado blanco. Incluye tornillos de fijación, tapones y cable con conector. Driver no incluido.

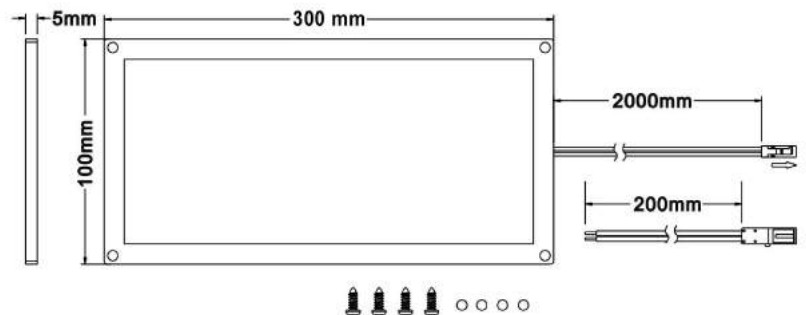


El Plano: 100.0
El Plano: 50.0



Producto	Luminaria
Cantidad de Leds	-
Angulo de emisión	100°
Tensión de trabajo	12V
Potencia	9W
Estanqueidad	IP20
Temperatura de trabajo	-
CRI:	> 80
Trabajo maximo ininterrumpido	20h
Dimensiones:	300 x 100 x 5 mm
Peso	200 grs.
Garantia	2 años
Embalaje	Unitario
Certificaciones	CE, ROHS

Aprobado por:



BARCELONA
C/ Carles Buhigues, 13
08420 Canovelles
Info@luznegra.net
Tel: +34 938 402 598

MADRID
C/ Minas, 35-37
28923 Alcorcón
centro@luznegra.net
Tel: +34 916 416 081

PARIS
113 Avenue Joffre
77450 Esbly
france@luznegra.net
Tel: +33 (0) 160 426 585

LUXURY SLIM CURVO 90° 7W

PANELES

REFERENCIAS:

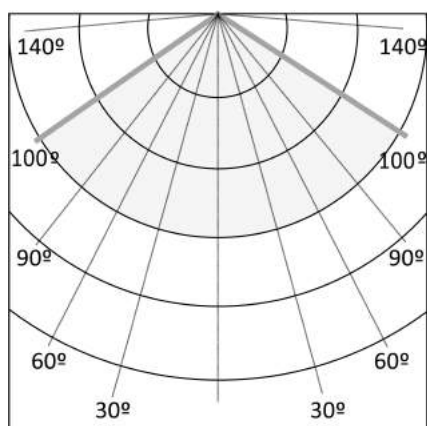
Ref.: LSC7 4000°K / 490 Lm

Panel extraplano curvo de 7W.

Medidas: 100 x 100 x 5 mm.

CARACTERISTICAS:

Cuerpo de aluminio lacado blanco. Incluye tornillos de fijación, tapones y cable con conector. Driver no incluido.



Producto	Luminaria
Cantidad de Leds	-
Angulo de emisión	100°
Tensión de trabajo	12V
Potencia	7W
Estanchura	IP20
Temperatura de trabajo	-
CRI:	> 80
Trabajo máximo ininterrumpido	20h
Dimensiones:	200 x 100 x 5 mm
Peso	160 grs.
Garantía	2 años
Embalaje	Unitario
Certificaciones	CE, ROHS

Aprobado por:

