

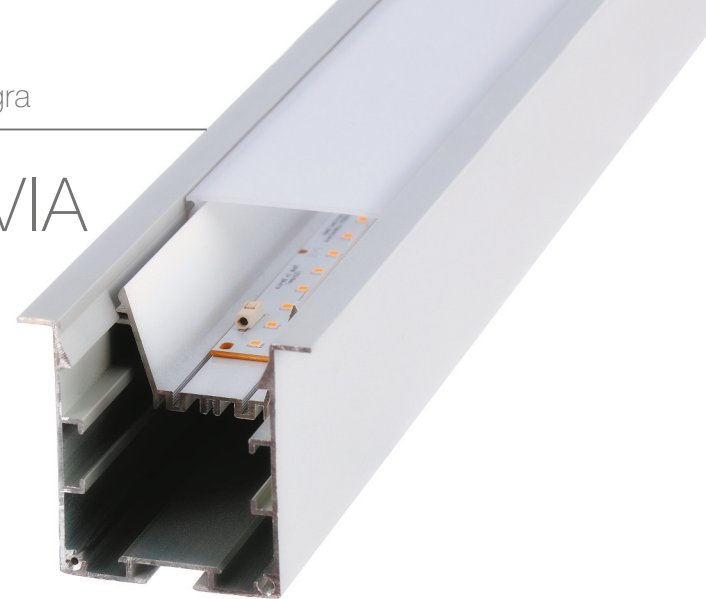
KRAKOVIA

led profile serie PROFESIONAL de empotrar fabricado en aluminio de alta pureza lacado en blanco y gris texturado. Permite alojar los drivers en su interior. Difusor blanco glaseado, difusor con bandeja retrancada, celosía u ópticas con diferentes grados (ver pag. 169).

La bandeja interior permite atornillar la tira rígida de led por un lado y la fuente de alimentación por el otro. A su vez, esta bandeja es extraíble frontalmente por lo que facilita labores de mantenimiento.

Por normativas de seguridad, se recomienda fijar un cable trenzado de la base del perfil a la bandeja disipadora. Perfil y difusor disponibles en barras de 3,4 metros.

2 años de garantía en perfiles y difusores.



Perfil

LPK gris texturado 3,40 mt.
LPKB blanco texturado 3,40 mt.



Bandeja interna

LPG/2B aluminio blanco 3,40 cm.



Difusor

LPE00/5 glaseado 3,40 mt.



Unión entre perfiles

LP89 acero



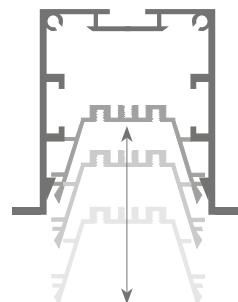
Grapa

LP90 acero

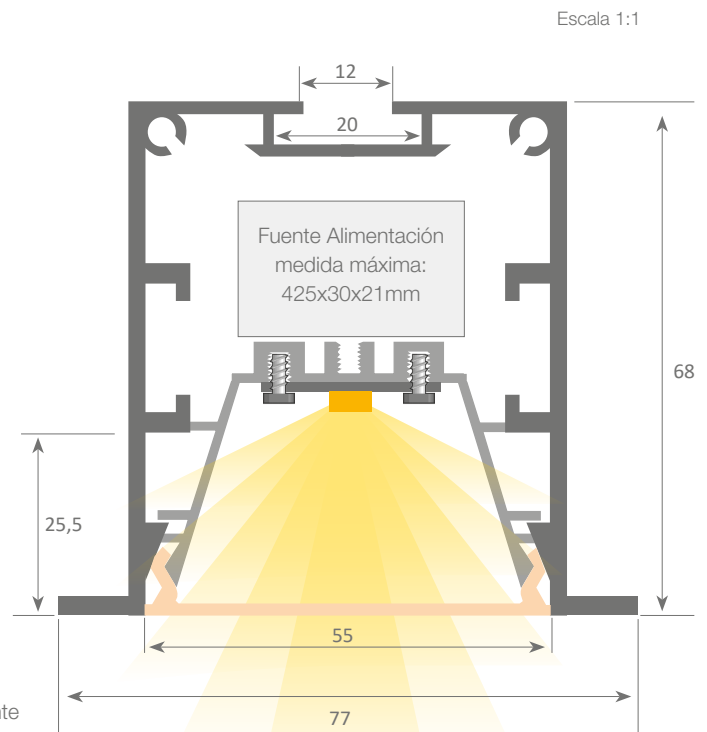


Tapas aluminio

LP88 gris
LP88/1 blanca



bandeja interna extraíble frontalmente



Normativas extrusión: ISO 9001:2008 - ISO 14001 / Tolerancias según norma: UNE-EN 755-9 / UNE-EN 12020-2
Peso teórico: 1.202 kg / Aleación: 6060 / Perímetro: 552 mm / Anodizado mínimo: 15 micras / Aluminio pureza: 95-98%
Tratamiento: T-5