

OPTIC 4

MODULOS LEDS

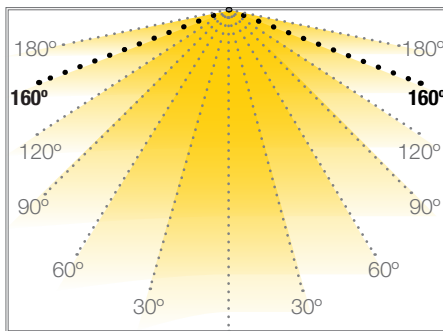
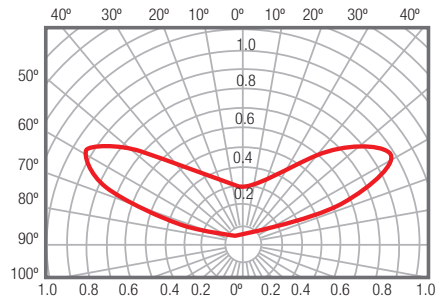
Ref: 43.016

6000°K



Se fija con cinta adhesiva.

Cadena de 20 unidades.



W 2.4		12V		20h máx.
potencia	160°	voltaje	IP65	trabajo

Potencia (W)	2.4W
Voltaje (V)	12V
Tipo Led	SMD
Lumens (6000°K)	192 Lm
Regulación	si, mediante dimmer
Emisión de luz	160°
Estanqueidad (IP)	IP65
Medidas	52x37x8.6mm
Temperatura trabajo	-20°C / +50°C
Fijación	cinta adhesiva
Embalaje	20 und
Garantía	5 años

Aprobado por:

NUMERO MAXIMO DE MODULOS conectados con CIRCUITO CERRADO



NÚMERO MÁXIMO DE MÓDULOS conectados con CIRCUITO ABIERTO

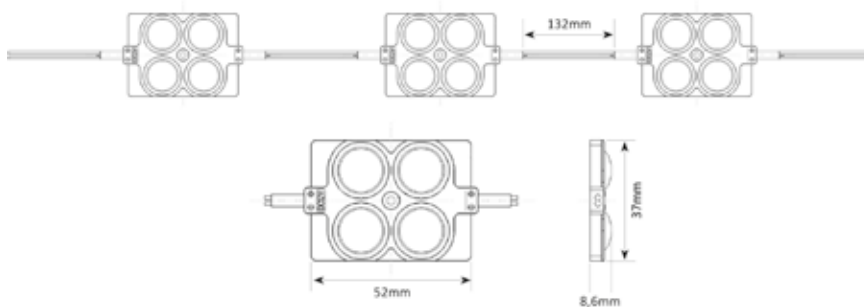


NUMERO MAXIMO DE MODULOS a conectar con una Fuente de alimentación

Datos basados dejando un margen de seguridad del 15%

Marca MEANWELL IP67 (2 años de garantía)

Fuente de alimentación	Módulos a colocar
39.005 (18W)	6 unidades
39.006 (36W)	12 unidades
39.007 (60W)	21 unidades
39.008 (100W)	35 unidades
39.009 (120W)	42 unidades



BARCELONA
C/ Carles Buigues, 13
08420 Canovelles
Info@luznegra.net
Tel: +34 938 402 598

MADRID
C/ Minas, 35-37
28923 Alcorcón
centro@luznegra.net
Tel: +34 916 416 081

PARIS
113 Avenue Joffre
77450 Esbly
france@luznegra.net
Tel: +33 (0) 160 426 585