

NEWS2026

 LUZ NEGRA

“melior facere continenter, signum noster est”



“Soluciones lumínicas que dan forma y carácter al espacio.”

“Lighting solutions that give form and character to every space.”



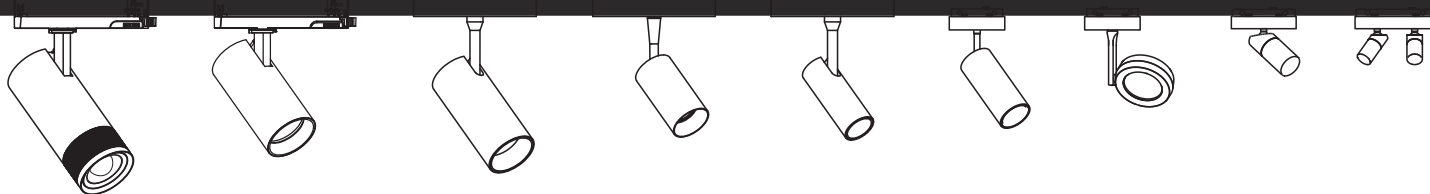
Estudios fotométricos
Photometric studies



Proyectos a medida
Custom-made projects



Control de calidad
Quality control



News 2026

La luz como herramienta arquitectónica *Light as an architectural tool*

2026 marca un punto de inflexión en la historia de la compañía. Tras 20 años siendo un referente en el desarrollo y la fabricación de soluciones lineales LED, ampliamos nuestro alcance y evolucionamos hacia una oferta más integral.

A nuestra sólida especialización en iluminación lineal se suman ahora spotlights a carril a 230V, 48V y 24V, así como una nueva gama de downlights, concebidos con el mismo rigor técnico, coherencia estética y fiabilidad que han definido nuestra trayectoria.

No es un cambio de rumbo, es una expansión natural: pasamos de controlar la línea, a ofrecer un sistema completo de iluminación arquitectónica, con mayor libertad creativa y más herramientas para el proyectista.

La línea fue el origen, el espacio es el destino.

2026 marks a turning point in our company's history. After 20 years as a leader in the development and manufacturing of linear LED solutions, we are expanding our scope and evolving toward a more comprehensive offering.

Building on our solid expertise in linear lighting, we have now introduced 230V, 48V and 24V track spotlights, along with a new range of downlights - all conceived with the same technical rigor, aesthetic coherence and reliability that have defined our trajectory.

This is not a change of direction, but a natural evolution. We move from mastering linear to delivering a complete architectural lighting system - offering greater creative freedom and more tools for lighting designers and architects.

Born from the line. Driven toward space.



KISS

Modular Lighting Assembly System



Kiss L50



Kiss L100



Kiss L150



Kiss L200



Kiss L300



Kiss T



Kiss L



Kiss Y



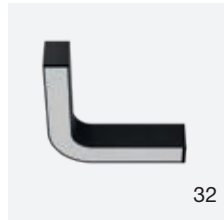
Kiss A30



Kiss A45



Kiss A60



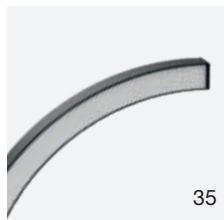
Kiss A90



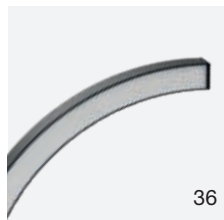
Kiss A120



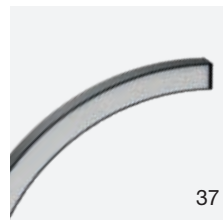
Kiss A135



Kiss C30



Kiss C50



Kiss C75

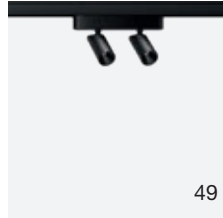


FILO

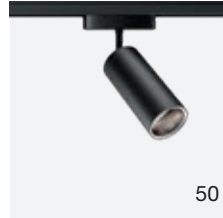
24V Mini Track System



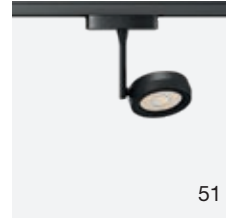
Filo SPOT 18



Filo SPOT DUO 15



Filo SPOT 30



Filo SPOT 50



Filo GIRO 12



Filo COMFORT 12



Filo COMFORT 23



Filo LINE 23



Filo TRACK S



Filo TRACK C

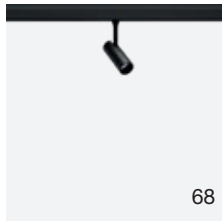


Filo TRACK R

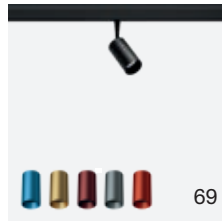


TRAZZO

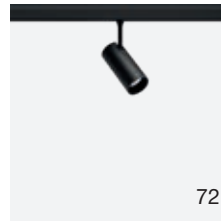
48V Magnetic Track System



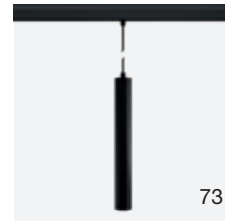
Trazzo SPOT 35



Trazzo SPOT 43



Trazzo SPOT 55



Trazzo TUBE 40



Trazzo GIRO 13



Trazzo GIRO 26



Trazzo COMFORT 26



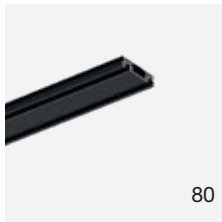
Trazzo COMFORT 38



Trazzo LINE 26



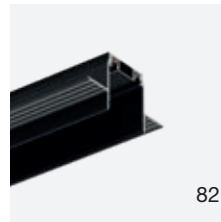
Trazzo LINE 50



Trazzo TRACK SLIM



Trazzo TRACK S



Trazzo TRACK SR

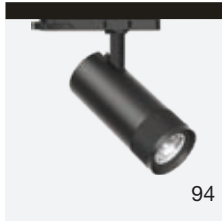


Trazzo TRACK R



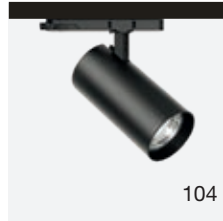
SPOTIA

Track, surface and pendant spotlights



94

Spotia ZOOM



104

SPOTIA



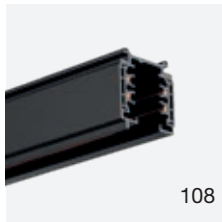
114

Spotia SURFACE



116

Spotia PENDANT



108

Spotia TRACK S



109

Spotia TRACK R



FOCALIS

Downlights



124

Focalis VEX



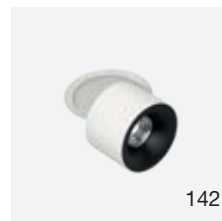
130

Focalis AXIS



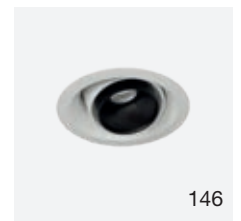
138

Focalis NEO



142

Focalis AURA



146

Focalis ZIA



152

Focalis ONA



KISS

Modular Lighting Assembly System





KISS

La luz no siempre sigue una línea recta

A veces gira, se cruza, se bifurca o cambia de dirección para adaptarse al espacio.

KISS es un sistema modular que entiende la iluminación como un recorrido continuo, una suma de decisiones simples que construyen un todo. Su nombre nace del gesto que define a la familia: la unión entre tramos que se encuentran y encajan como si se besaran, creando una continuidad natural y precisa.

Tramos lineales, ángulos y encuentros se combinan libremente para dar forma a geometrías abiertas, precisas y coherentes. **Cada elemento comparte una misma proporción, 55 x 75 mm**, garantizando unidad visual y equilibrio formal.

Todos los tramos KISS incorporan tecnología CCT, permitiendo ajustar la temperatura de color en una misma luminaria mediante **DIP switch**, y adaptar la luz a distintos usos y atmósferas sin cambiar de producto. **Conexiones invisibles y montaje sin herramientas**: las piezas encajan entre sí sin esfuerzo ni interrupciones.

Solo forma, ritmo y luz.

KISS no impone una estructura, la sugiere.

Disponible en stock con entrega inmediata, KISS es una solución versátil y flexible lista para responder a los proyectos más exigentes.

Light does not always follow a straight line

At times it turns, intersects, branches or changes direction to adapt to the space.

KISS is a modular system that understands lighting as a continuous journey, a series of simple decisions that build a whole. Its name stems from the gesture that defines the family: the union between sections that meet and fit together as if they were kissing, creating a natural and precise continuity.

Linear sections, angles and junctions combine freely to shape open, precise and coherent geometries. **Each element shares the same proportion, 55 x 75 mm**, ensuring visual unity and formal balance.

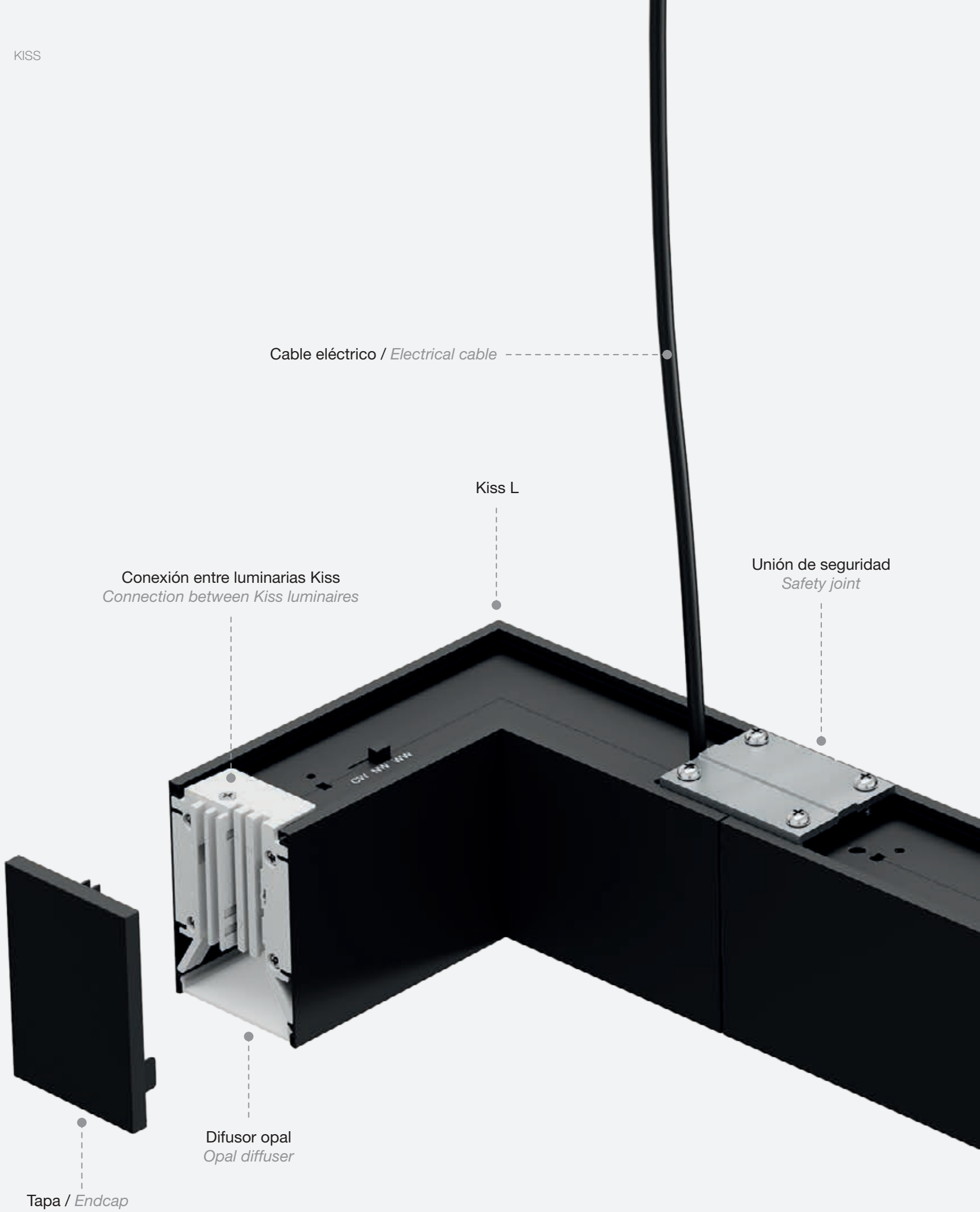
All KISS sections incorporate CCT technology, allowing the colour temperature to be adjusted within the same luminaire via **DIP switch**, adapting the light to different uses and atmospheres without changing the product. **Invisible connections and tool-free installation**: the pieces fit together effortlessly and without interruption.

Only form, rhythm and light.

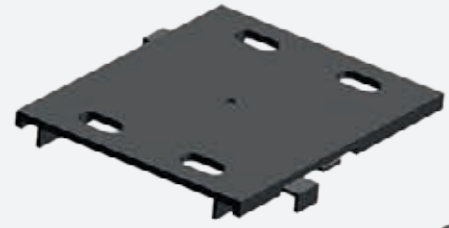
KISS does not impose a structure; it suggests one.

Available in stock for immediate supply, KISS is a versatile and flexible solution ready to meet the most demanding projects.





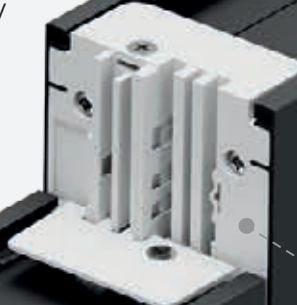
Kit de fijación a superficie 89.130
Surface mounting kit 89.130



Kit de suspensión (incluido)
Pendant kit (included)



Selector CCT /
CCT selector



Kiss L50, L100...L300

Conexión entre luminarias Kiss
Connection between Kiss luminaires

Kiss L

Detalles que marcan la diferencia

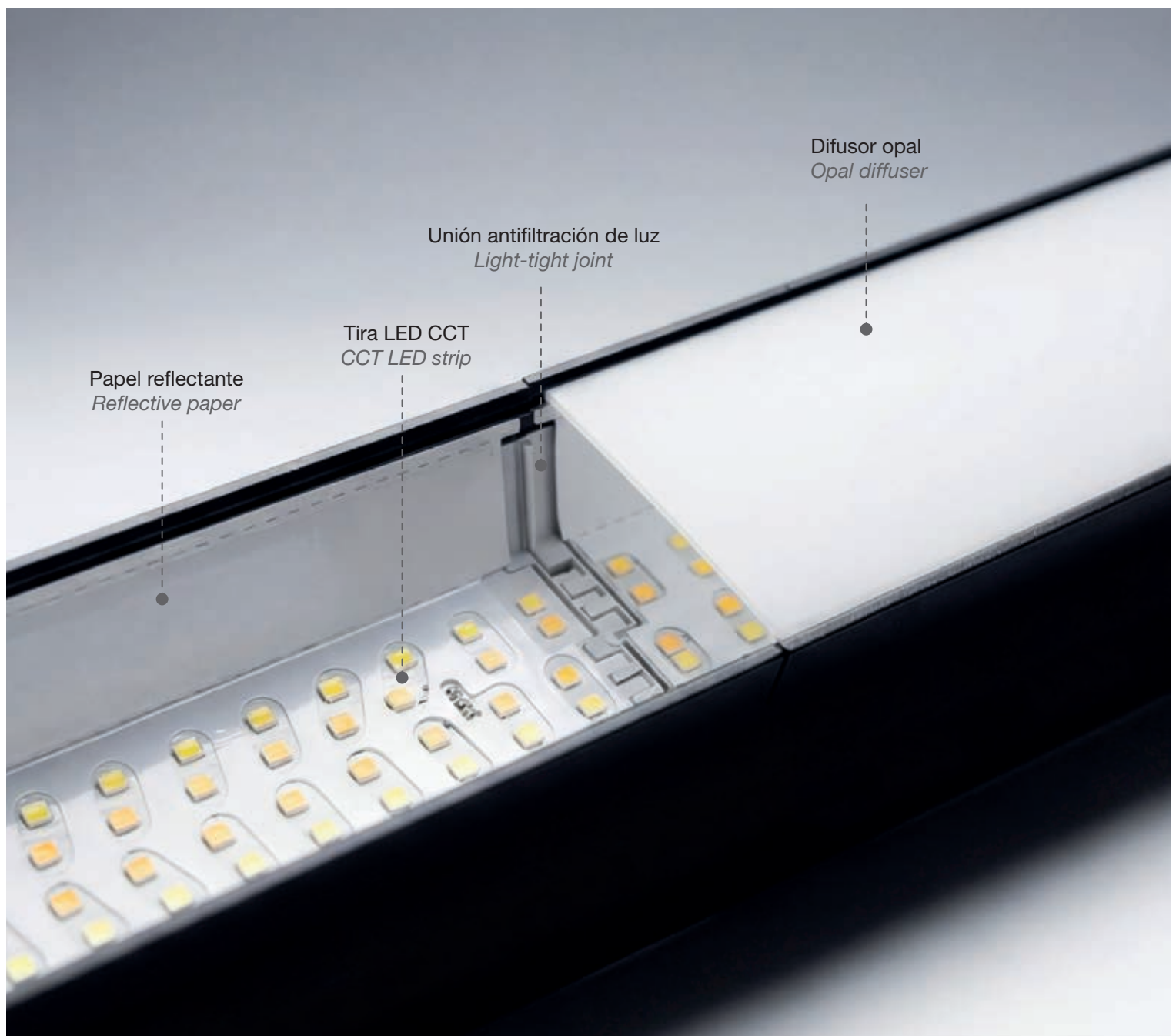
La conexión continua entre luminarias Kiss está diseñada para garantizar una unión totalmente estanca a la luz, evitando fugas o interrupciones visibles entre módulos. Gracias a su sistema de acople preciso, se consigue una línea de iluminación uniforme y homogénea, sin sombras ni cortes indeseados.

Además, el interior incorpora papel reflectante de alta eficiencia que optimiza la distribución del flujo luminoso, maximizando el rendimiento y mejorando la uniformidad de la luz. Este acabado interno potencia la reflexión, reduce pérdidas y contribuye a una iluminación más limpia y eficiente.

Details that make the difference

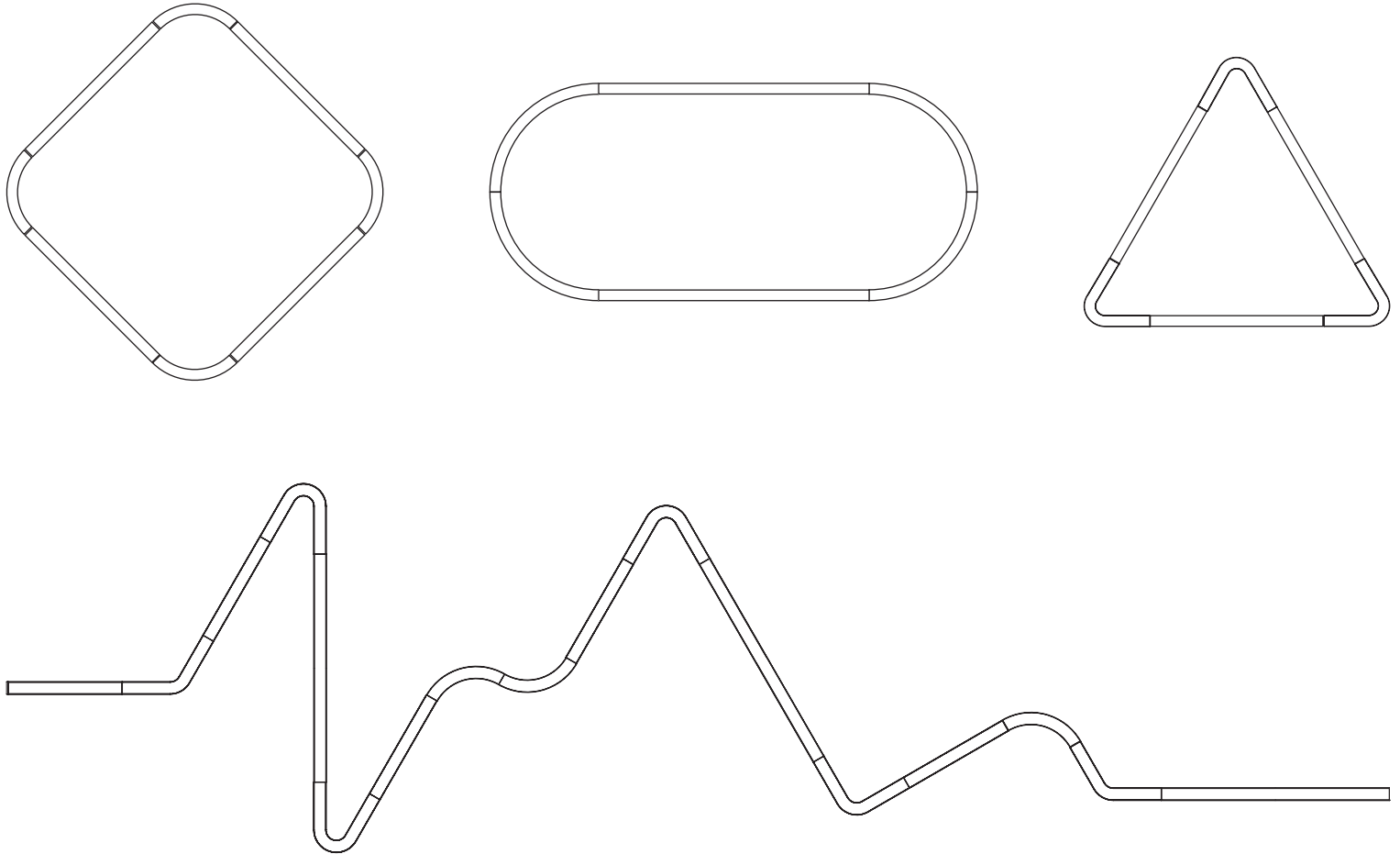
The continuous connection between Kiss luminaires is designed to ensure a completely light-tight joint, preventing light leakage or visible interruptions between modules. Thanks to its precise coupling system, a uniform and homogeneous line of light is achieved, free from unwanted shadows or breaks.

In addition, the interior incorporates high-efficiency reflective foil that optimises light flux distribution, maximising performance and improving light uniformity. This internal finish enhances reflection, reduces losses and contributes to cleaner, more efficient lighting.



Ilumina tu espacio de forma creativa

Diseña geometrías únicas; KISS se adapta a tu imaginación con módulos lineales y uniones que transforman la luz en formas infinitas.



Illuminate your space creatively.

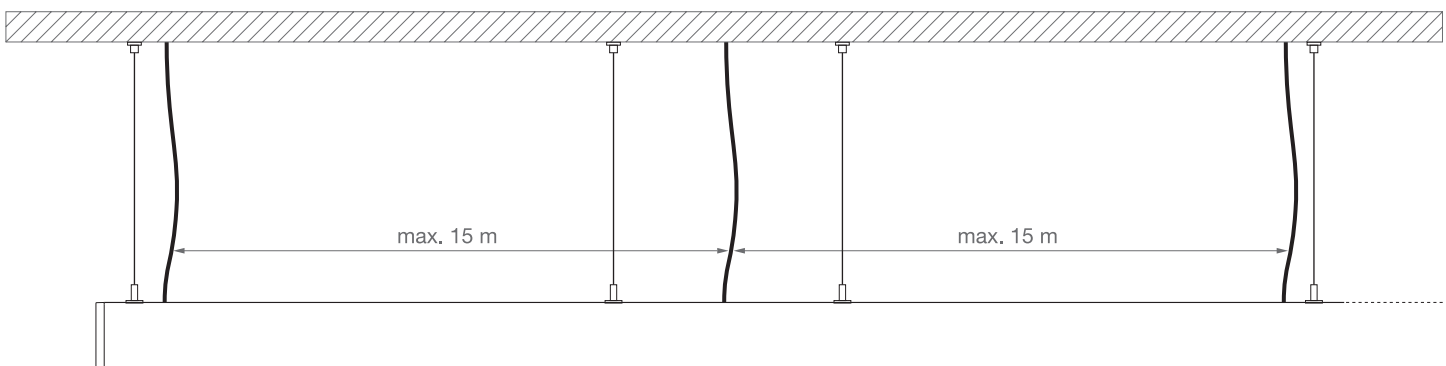
Design unique geometries; KISS adapts to your imagination with linear modules and connectors that transform light into infinite forms.

Luz continua con alimentación cada 15 metros

Para garantizar una iluminación uniforme sin caídas de tensión, en líneas superiores a 15m es necesario interrumpir la continuidad eléctrica entre luminarias y realizar una nueva alimentación en cada tramo.

Continuous light with electrical feed every 15 metres

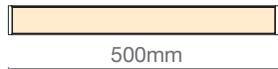
To ensure uniform illumination without voltage drop, in runs exceeding 15m the electrical continuity between luminaires must be interrupted and a new power feed provided for each section.





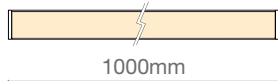


Kiss L50



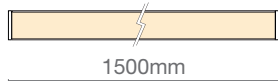
Referencia <i>Reference</i>	Potencia <i>Power</i>	Flujo <i>Flux</i>	Tª Color <i>Colour T.</i>	Acabado <i>Finish</i>
89.000	18W	2083 lm	3000K - 4000K - 5700K	● Negro / <i>Black</i>
89.005	18W	2083 lm	3000K - 4000K - 5700K	○ Blanco / <i>White</i>

Kiss L100



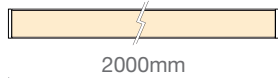
Referencia <i>Reference</i>	Potencia <i>Power</i>	Flujo <i>Flux</i>	Tª Color <i>Colour T.</i>	Acabado <i>Finish</i>
89.001	39W	4247 lm	3000K - 4000K - 5700K	● Negro / <i>Black</i>
89.006	39W	4247 lm	3000K - 4000K - 5700K	○ Blanco / <i>White</i>

Kiss L150



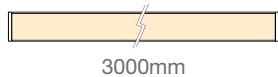
Referencia <i>Reference</i>	Potencia <i>Power</i>	Flujo <i>Flux</i>	Tª Color <i>Colour T.</i>	Acabado <i>Finish</i>
89.002	57W	6330 lm	3000K - 4000K - 5700K	● Negro / <i>Black</i>
89.007	57W	6330 lm	3000K - 4000K - 5700K	○ Blanco / <i>White</i>

Kiss L200



Referencia <i>Reference</i>	Potencia <i>Power</i>	Flujo <i>Flux</i>	Tª Color <i>Colour T.</i>	Acabado <i>Finish</i>
89.003	78W	8494 lm	3000K - 4000K - 5700K	● Negro / <i>Black</i>
89.008	78W	8494 lm	3000K - 4000K - 5700K	○ Blanco / <i>White</i>

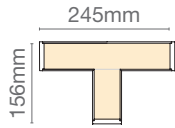
Kiss L300



Referencia <i>Reference</i>	Potencia <i>Power</i>	Flujo <i>Flux</i>	Tª Color <i>Colour T.</i>	Acabado <i>Finish</i>
89.004	114W	12660 lm	3000K - 4000K - 5700K	● Negro / <i>Black</i>
89.009	114W	12660 lm	3000K - 4000K - 5700K	○ Blanco / <i>White</i>

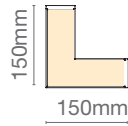
Valores lumínicos en 4000K.
Luminous values at 4000K.

Kiss T



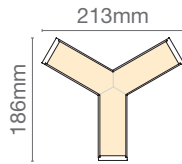
Referencia <i>Reference</i>	Potencia <i>Power</i>	Flujo <i>Flux</i>	Tª Color <i>Colour T.</i>	Acabado <i>Finish</i>
89.100	12W	1225 lm	3000K - 4000K - 5700K	● Negro / <i>Black</i>
89.103	12W	1225 lm	3000K - 4000K - 5700K	○ Blanco / <i>White</i>

Kiss L



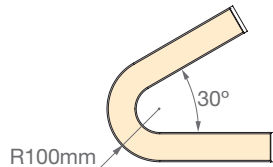
Referencia <i>Reference</i>	Potencia <i>Power</i>	Flujo <i>Flux</i>	Tª Color <i>Colour T.</i>	Acabado <i>Finish</i>
89.101	10W	1101 lm	3000K - 4000K - 5700K	● Negro / <i>Black</i>
89.104	10W	1101 lm	3000K - 4000K - 5700K	○ Blanco / <i>White</i>

Kiss Y



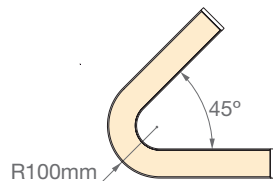
Referencia <i>Reference</i>	Potencia <i>Power</i>	Flujo <i>Flux</i>	Tª Color <i>Colour T.</i>	Acabado <i>Finish</i>
89.102	12W	1465 lm	3000K - 4000K - 5700K	● Negro / <i>Black</i>
89.105	12W	1465 lm	3000K - 4000K - 5700K	○ Blanco / <i>White</i>

Kiss A30



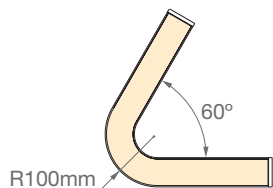
Referencia <i>Reference</i>	Potencia <i>Power</i>	Flujo <i>Flux</i>	Tª Color <i>Colour T.</i>	Acabado <i>Finish</i>
89.106	18W	2038 lm	3000K - 4000K - 5700K	● Negro / <i>Black</i>
89.112	18W	2038 lm	3000K - 4000K - 5700K	○ Blanco / <i>White</i>

Kiss A45



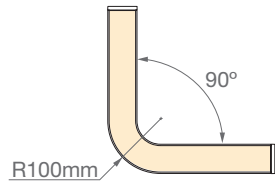
Referencia <i>Reference</i>	Potencia <i>Power</i>	Flujo <i>Flux</i>	Tª Color <i>Colour T.</i>	Acabado <i>Finish</i>
89.107	18W	2038 lm	3000K - 4000K - 5700K	● Negro / <i>Black</i>
89.113	18W	2038 lm	3000K - 4000K - 5700K	○ Blanco / <i>White</i>

Kiss A60



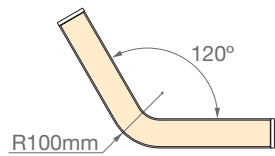
Referencia <i>Reference</i>	Potencia <i>Power</i>	Flujo <i>Flux</i>	Tª Color <i>Colour T.</i>	Acabado <i>Finish</i>
89.108	18W	2038 lm	3000K - 4000K - 5700K	● Negro / <i>Black</i>
89.114	18W	2038 lm	3000K - 4000K - 5700K	○ Blanco / <i>White</i>

Kiss A90



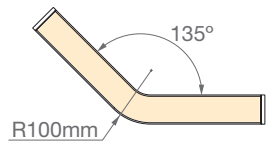
Referencia Reference	Potencia Power	Flujo Flux	Tª Color Colour T.	Acabado Finish
89.109	18W	2038 lm	3000K - 4000K - 5700K	● Negro / Black
89.115	18W	2038 lm	3000K - 4000K - 5700K	○ Blanco / White

Kiss A120



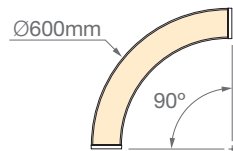
Referencia Reference	Potencia Power	Flujo Flux	Tª Color Colour T.	Acabado Finish
89.110	18W	2038 lm	3000K - 4000K - 5700K	● Negro / Black
89.116	18W	2038 lm	3000K - 4000K - 5700K	○ Blanco / White

Kiss A135



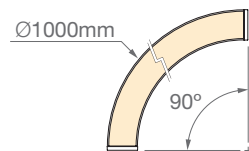
Referencia Reference	Potencia Power	Flujo Flux	Tª Color Colour T.	Acabado Finish
89.111	18W	2038 lm	3000K - 4000K - 5700K	● Negro / Black
89.117	18W	2038 lm	3000K - 4000K - 5700K	○ Blanco / White

Kiss C30



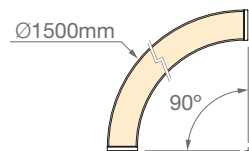
Referencia Reference	Potencia Power	Flujo Flux	Tª Color Colour T.	Acabado Finish
89.124	15W	1736 lm	3000K - 4000K - 5700K	● Negro / Black
89.125	15W	1736 lm	3000K - 4000K - 5700K	○ Blanco / White

Kiss C50



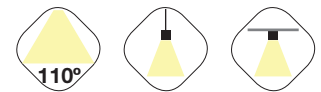
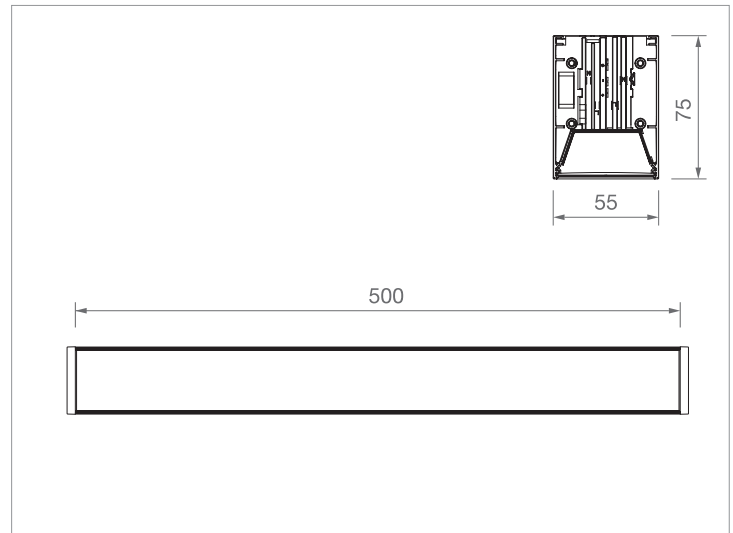
Referencia Reference	Potencia Power	Flujo Flux	Tª Color Colour T.	Acabado Finish
89.119	26W	2990 lm	3000K - 4000K - 5700K	● Negro / Black
89.122	26W	2990 lm	3000K - 4000K - 5700K	○ Blanco / White

Kiss C75




Referencia Reference	Potencia Power	Flujo Flux	Tª Color Colour T.	Acabado Finish
89.120	40W	4400 lm	3000K - 4000K - 5700K	● Negro / Black
89.123	40W	4400 lm	3000K - 4000K - 5700K	○ Blanco / White

Kiss L50



Características técnicas / Technical data

Potencia / Power	18W	Flujo luminoso / Luminous flux	1888 lm (3000K) 2083 lm (4000K) 2012 lm (5700K)
CCT select	3000K - 4000K - 5700K	Voltaje de entrada / Input voltage	220-240V
IRC / CRI	> 80	Fuente de alimentación / Power supply	Incluida / Included
Ángulo de apertura / Beam angle	110°	Sistema de Control / Control system	On/Off **
Vida útil LED / LED lifespan	50000h	Acabado / Finish	89.000  89.005 
Material / Material	Aluminio / Aluminium	** Disponible bajo pedido en versión DALI. DALI version available on request.	
Sistema óptico / Optical system	Difusor PC opal / Opal PC diffuser		
Instalación / Installation	Suspendida - Superficie / Pendant - Surface		

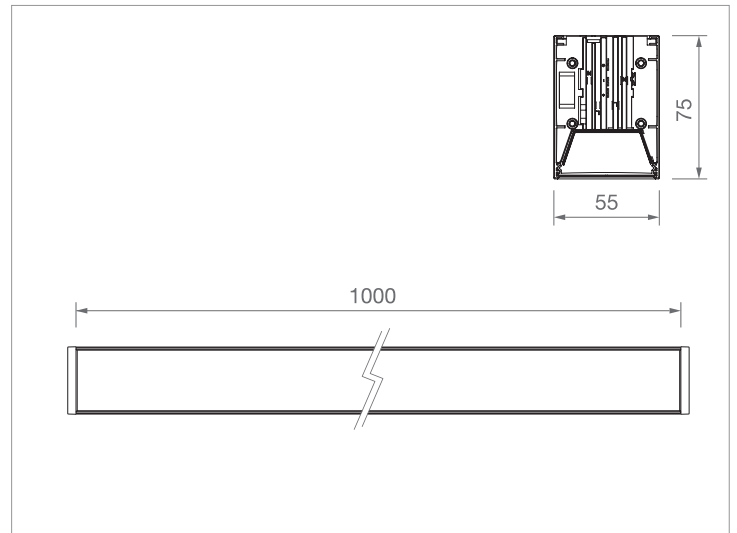
Incluye tapas, kit de suspensión y unión de seguridad.
Includes endcaps, suspension kit and safety joint.



230V



Kiss L100



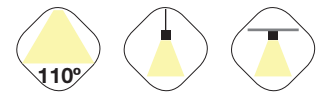
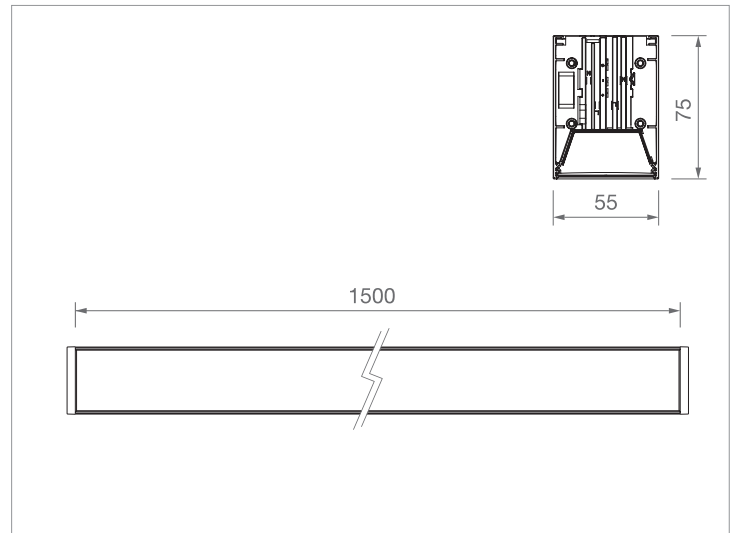
Características técnicas / Technical data

Potencia / Power	39W	Flujo luminoso / Luminous flux	3845 lm (3000K) 4247 lm (4000K) 4088 lm (5700K)
CCT select	3000K - 4000K - 5700K	Voltaje de entrada / Input voltage	220-240V
IRC / CRI	> 80	Fuente de alimentación / Power supply	Incluida / Included
Ángulo de apertura / Beam angle	110°	Sistema de Control / Control system	On/Off **
Vida útil LED / LED lifespan	50000h	Acabado / Finish	89.001  89.006 
Material / Material	Aluminio / Aluminium	** Disponible bajo pedido en versión DALI. DALI version available on request.	
Sistema óptico / Optical system	Difusor PC opal / Opal PC diffuser		
Instalación / Installation	Suspendida - Superficie / Pendant - Surface		

Incluye tapas, kit de suspensión y unión de seguridad.
Includes endcaps, suspension kit and safety joint.



Kiss L150



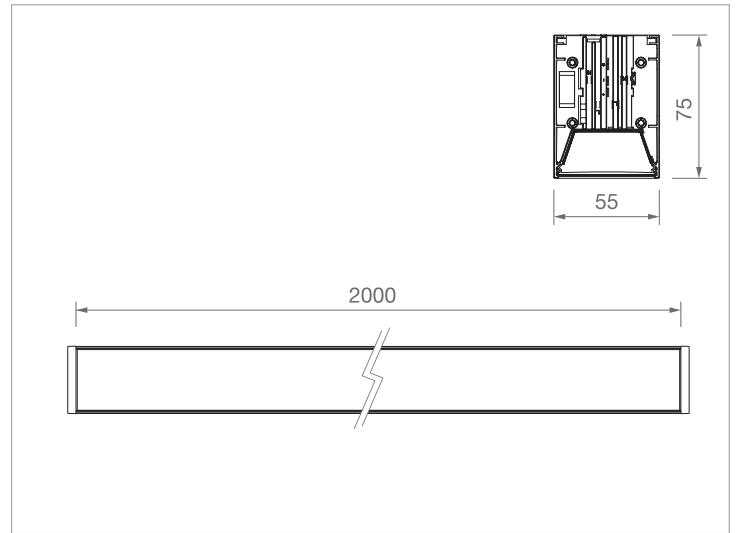
Características técnicas / Technical data

Potencia / Power	57W	Flujo luminoso / Luminous flux	5733 lm (3000K) 6330 lm (4000K) 6100 lm (5700K)
CCT select	3000K - 4000K - 5700K	Voltaje de entrada / Input voltage	220-240V
IRC / CRI	> 80	Fuente de alimentación / Power supply	Incluida / Included
Ángulo de apertura / Beam angle	110°	Sistema de Control / Control system	On/Off **
Vida útil LED / LED lifespan	50000h	Acabado / Finish	89.002  89.007 
Material / Material	Aluminio / Aluminium	** Disponible bajo pedido en versión DALI. DALI version available on request.	
Sistema óptico / Optical system	Difusor PC opal / Opal PC diffuser		
Instalación / Installation	Suspendida - Superficie / Pendant - Surface		

Incluye tapas, kit de suspensión y unión de seguridad.
Includes endcaps, suspension kit and safety joint.



Kiss L200



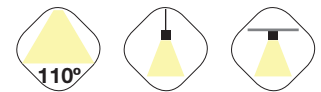
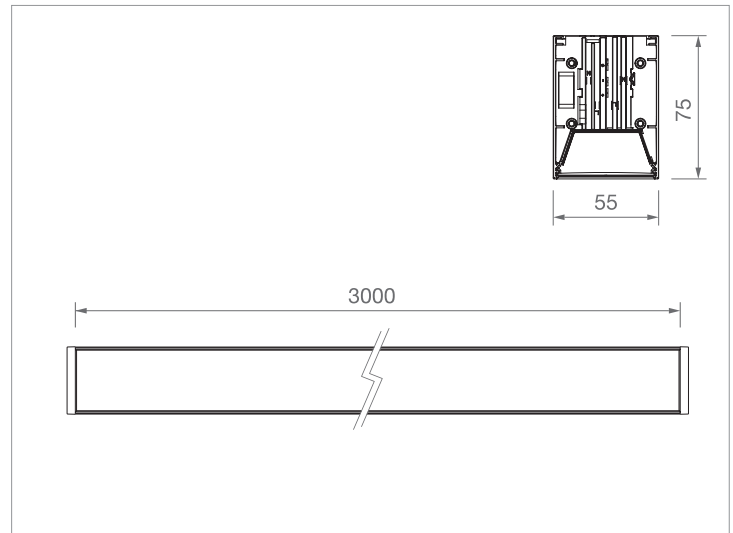
Características técnicas / Technical data

Potencia / Power	78W	Flujo luminoso / Luminous flux	7690 lm (3000K) 8494 lm (4000K) 8176 lm (5700K)
CCT select	3000K - 4000K - 5700K	Voltaje de entrada / Input voltage	220-240V
IRC / CRI	> 80	Fuente de alimentación / Power supply	Incluida / Included
Ángulo de apertura / Beam angle	110°	Sistema de Control / Control system	On/Off **
Vida útil LED / LED lifespan	50000h	Acabado / Finish	89.003  89.008 
Material / Material	Aluminio / Aluminium	** Disponible bajo pedido en versión DALI. DALI version available on request.	
Sistema óptico / Optical system	Difusor PC opal / Opal PC diffuser		
Instalación / Installation	Suspendida - Superficie / Pendant - Surface		

Incluye tapas, kit de suspensión y unión de seguridad.
Includes endcaps, suspension kit and safety joint.



Kiss L300



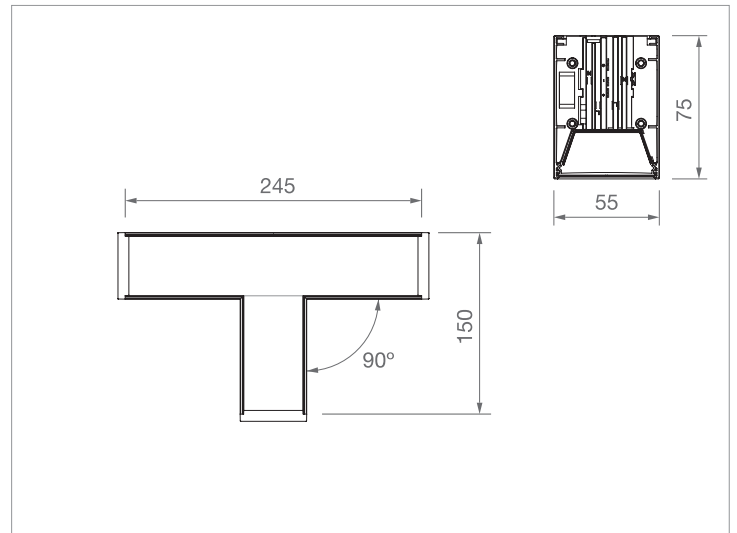
Características técnicas / Technical data

Potencia / Power	114W	Flujo luminoso / Luminous flux	11466 lm (3000K) 12660 lm (4000K) 12200 lm (5700K)
CCT select	3000K - 4000K - 5700K	Voltaje de entrada / Input voltage	220-240V
IRC / CRI	> 80	Fuente de alimentación / Power supply	Incluida / Included
Ángulo de apertura / Beam angle	110°	Sistema de Control / Control system	On/Off **
Vida útil LED / LED lifespan	50000h	Acabado / Finish	89.004  89.009 
Material / Material	Aluminio / Aluminium	** Disponible bajo pedido en versión DALI. DALI version available on request.	
Sistema óptico / Optical system	Difusor PC opal / Opal PC diffuser		
Instalación / Installation	Suspendida - Superficie / Pendant - Surface		

Incluye tapas, kit de suspensión y unión de seguridad.
Includes endcaps, suspension kit and safety joint.



Kiss T



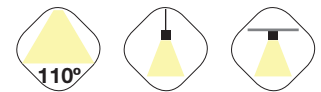
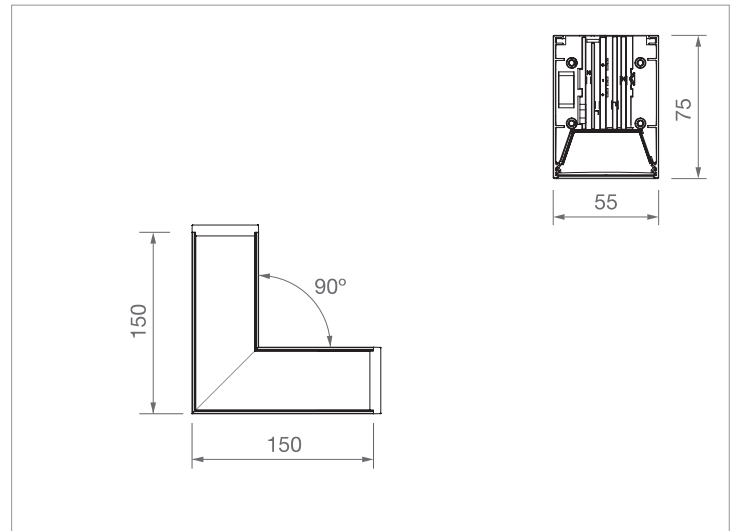
Características técnicas / Technical data

Potencia / Power	12W	Flujo luminoso / Luminous flux	1120 lm (3000K) 1225 lm (4000K) 1190 lm (5700K)
CCT select	3000K - 4000K - 5700K	Voltaje de entrada / Input voltage	220-240V
IRC / CRI	> 80	Fuente de alimentación / Power supply	Incluida / Included
Ángulo de apertura / Beam angle	110°	Sistema de Control / Control system	On/Off **
Vida útil LED / LED lifespan	50000h	Acabado / Finish	89.100  89.103 
Material / Material	Aluminio / Aluminium	** Disponible bajo pedido en versión DALI. DALI version available on request.	
Sistema óptico / Optical system	Difusor PC opal / Opal PC diffuser		
Instalación / Installation	Suspendida - Superficie / Pendant - Surface		

Incluye tapas.
Includes endcaps.



Kiss L



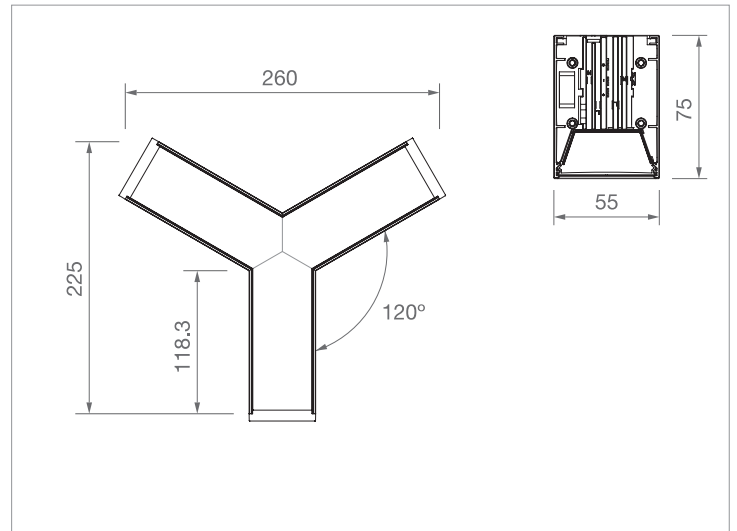
Características técnicas / Technical data

Potencia / Power	10W	Flujo luminoso / Luminous flux	995 lm (3000K) 1101 lm (4000K) 1059 lm (5700K)
CCT select	3000K - 4000K - 5700K	Voltaje de entrada / Input voltage	220-240V
IRC / CRI	> 80	Fuente de alimentación / Power supply	Incluida / Included
Ángulo de apertura / Beam angle	110°	Sistema de Control / Control system	On/Off **
Vida útil LED / LED lifespan	50000h	Acabado / Finish	89.101  89.104 
Material / Material	Aluminio / Aluminium	** Disponible bajo pedido en versión DALI. DALI version available on request.	
Sistema óptico / Optical system	Difusor PC opal / Opal PC diffuser		
Instalación / Installation	Suspendida - Superficie / Pendant - Surface		

Incluye tapas.
Includes endcaps.



Kiss Y



Características técnicas / Technical data

Potencia / Power	12W	Flujo luminoso / Luminous flux	1346 lm (3000K) 1465 lm (4000K) 1429 lm (5700K)
CCT select	3000K - 4000K - 5700K	Voltaje de entrada / Input voltage	220-240V
IRC / CRI	> 80	Fuente de alimentación / Power supply	Incluida / Included
Ángulo de apertura / Beam angle	110°	Sistema de Control / Control system	On/Off **
Vida útil LED / LED lifespan	50000h	Acabado / Finish	89.102  89.105 
Material / Material	Aluminio / Aluminium	** Disponible bajo pedido en versión DALI. DALI version available on request.	
Sistema óptico / Optical system	Difusor PC opal / Opal PC diffuser		
Instalación / Installation	Suspendida - Superficie / Pendant - Surface		

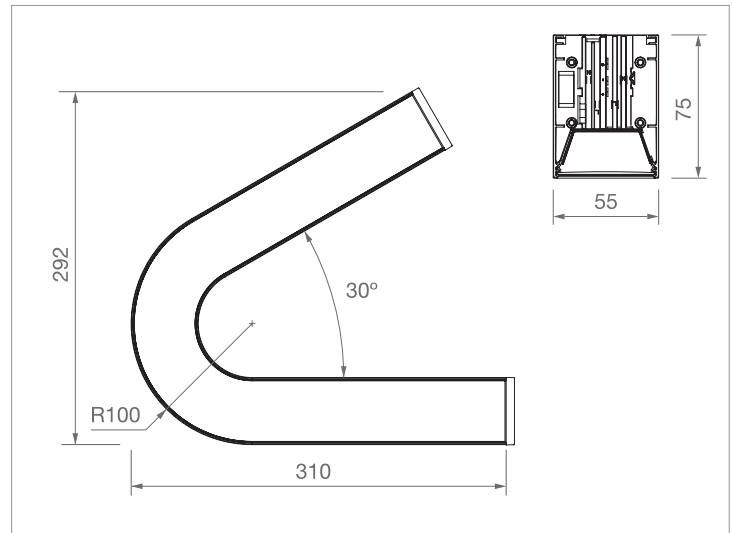
Incluye tapas.
Includes endcaps.



230V



Kiss A30



Características técnicas / Technical data

Potencia / Power	18W	Flujo luminoso / Luminous flux	1900 lm (3000K) 2038 lm (4000K) 1962 lm (5700K)
CCT select	3000K - 4000K - 5700K	Voltaje de entrada / Input voltage	220-240V
IRC / CRI	> 80	Fuente de alimentación / Power supply	Incluida / Included
Ángulo de apertura / Beam angle	110°	Sistema de Control / Control system	On/Off **
Vida útil LED / LED lifespan	50000h	Acabado / Finish	89.106  89.112 
Material / Material	Aluminio / Aluminium	** Disponible bajo pedido en versión DALI. DALI version available on request.	
Sistema óptico / Optical system	Difusor PC opal / Opal PC diffuser		
Instalación / Installation	Suspendida - Superficie / Pendant - Surface		

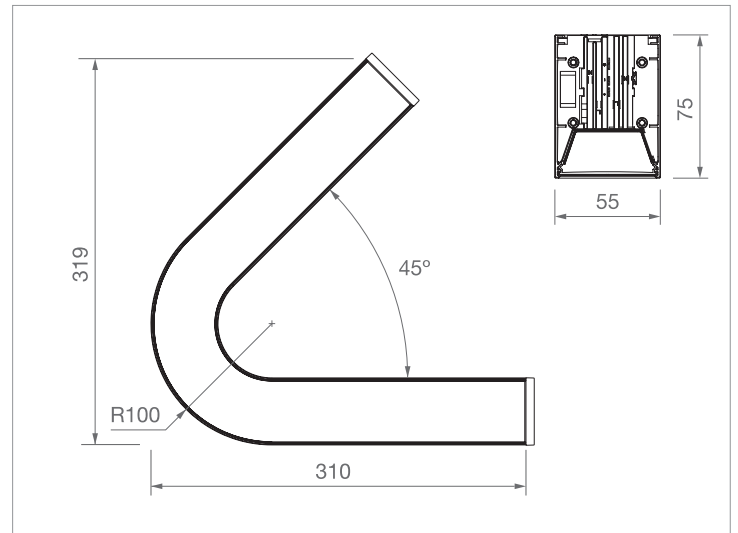
Incluye tapas, kit de suspensión y unión de seguridad.
Includes endcaps, suspension kit and safety joint.



230V



Kiss A45



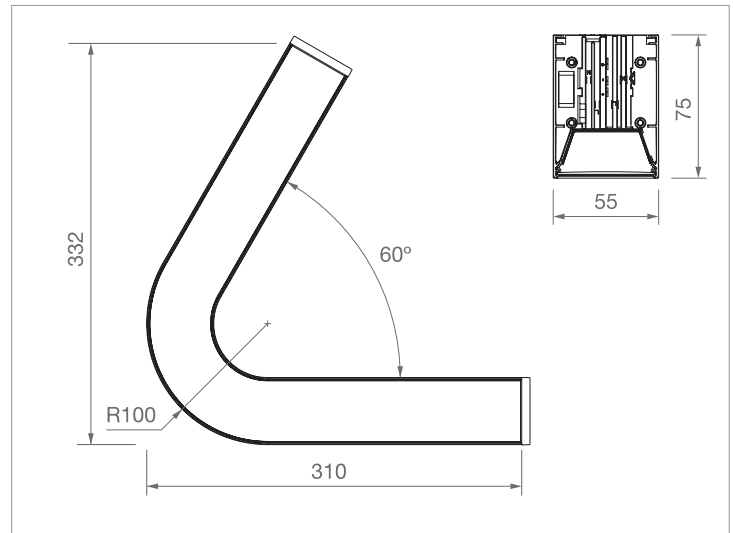
Características técnicas / Technical data

Potencia / Power	18W	Flujo luminoso / Luminous flux	1900 lm (3000K) 2038 lm (4000K) 1962 lm (5700K)
CCT select	3000K - 4000K - 5700K	Voltaje de entrada / Input voltage	220-240V
IRC / CRI	> 80	Fuente de alimentación / Power supply	Incluida / Included
Ángulo de apertura / Beam angle	110°	Sistema de Control / Control system	On/Off **
Vida útil LED / LED lifespan	50000h	Acabado / Finish	89.107  89.113 
Material / Material	Aluminio / Aluminium	** Disponible bajo pedido en versión DALI. DALI version available on request.	
Sistema óptico / Optical system	Difusor PC opal / Opal PC diffuser		
Instalación / Installation	Suspendida - Superficie / Pendant - Surface		

Incluye tapas, kit de suspensión y unión de seguridad.
Includes endcaps, suspension kit and safety joint.



Kiss A60



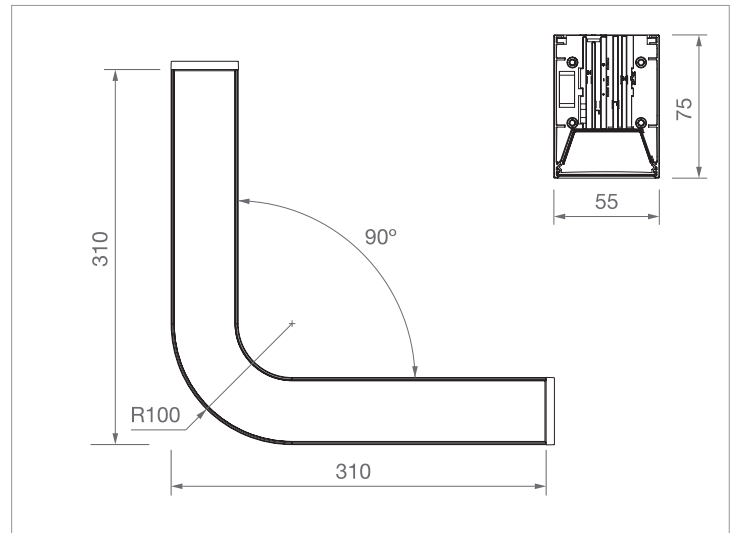
Características técnicas / Technical data

Potencia / Power	18W	Flujo luminoso / Luminous flux	1900 lm (3000K) 2038 lm (4000K) 1962 lm (5700K)
CCT select	3000K - 4000K - 5700K	Voltaje de entrada / Input voltage	220-240V
IRC / CRI	> 80	Fuente de alimentación / Power supply	Incluida / Included
Ángulo de apertura / Beam angle	110°	Sistema de Control / Control system	On/Off **
Vida útil LED / LED lifespan	50000h	Acabado / Finish	89.108  89.114 
Material / Material	Aluminio / Aluminium	** Disponible bajo pedido en versión DALI. DALI version available on request.	
Sistema óptico / Optical system	Difusor PC opal / Opal PC diffuser		
Instalación / Installation	Suspendida - Superficie / Pendant - Surface		

Incluye tapas, kit de suspensión y unión de seguridad.
Includes endcaps, suspension kit and safety joint.



Kiss A90



Características técnicas / Technical data

Potencia / Power	18W	Flujo luminoso / Luminous flux	1900 lm (3000K) 2038 lm (4000K) 1962 lm (5700K)
CCT select	3000K - 4000K - 5700K	Voltaje de entrada / Input voltage	220-240V
IRC / CRI	> 80	Fuente de alimentación / Power supply	Incluida / Included
Ángulo de apertura / Beam angle	110°	Sistema de Control / Control system	On/Off **
Vida útil LED / LED lifespan	50000h	Acabado / Finish	89.109  89.115 
Material / Material	Aluminio / Aluminium	** Disponible bajo pedido en versión DALI. DALI version available on request.	
Sistema óptico / Optical system	Difusor PC opal / Opal PC diffuser		
Instalación / Installation	Suspendida - Superficie / Pendant - Surface		

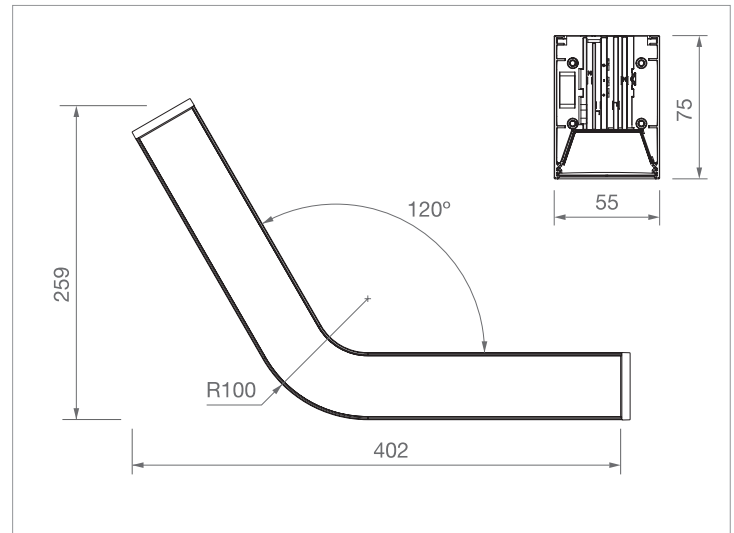
Incluye tapas, kit de suspensión y unión de seguridad.
Includes endcaps, suspension kit and safety joint.



230V



Kiss A120



Características técnicas / Technical data

Potencia / Power	18W	Flujo luminoso / Luminous flux	1900 lm (3000K) 2038 lm (4000K) 1962 lm (5700K)
CCT select	3000K - 4000K - 5700K	Voltaje de entrada / Input voltage	220-240V
IRC / CRI	> 80	Fuente de alimentación / Power supply	Incluida / Included
Ángulo de apertura / Beam angle	110°	Sistema de Control / Control system	On/Off **
Vida útil LED / LED lifespan	50000h	Acabado / Finish	89.110  89.116 
Material / Material	Aluminio / Aluminium	** Disponible bajo pedido en versión DALI. DALI version available on request.	
Sistema óptico / Optical system	Difusor PC opal / Opal PC diffuser		
Instalación / Installation	Suspendida - Superficie / Pendant - Surface		

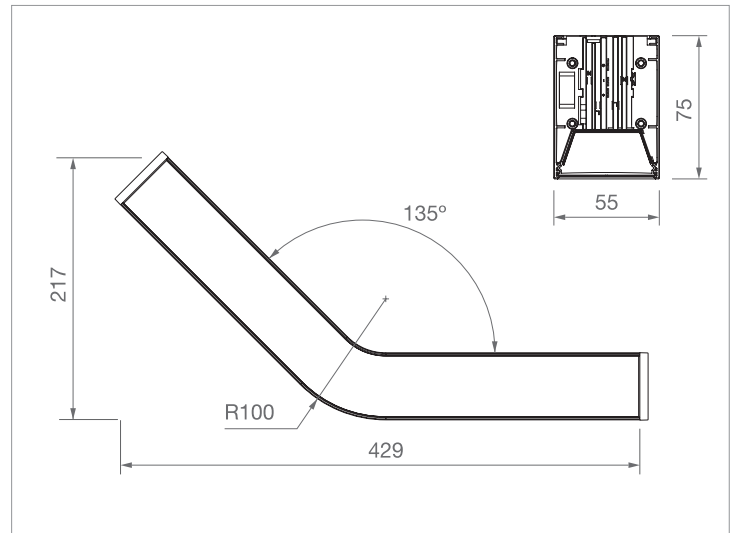
Incluye tapas, kit de suspensión y unión de seguridad.
Includes endcaps, suspension kit and safety joint.



230V



Kiss A135



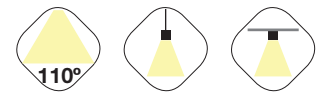
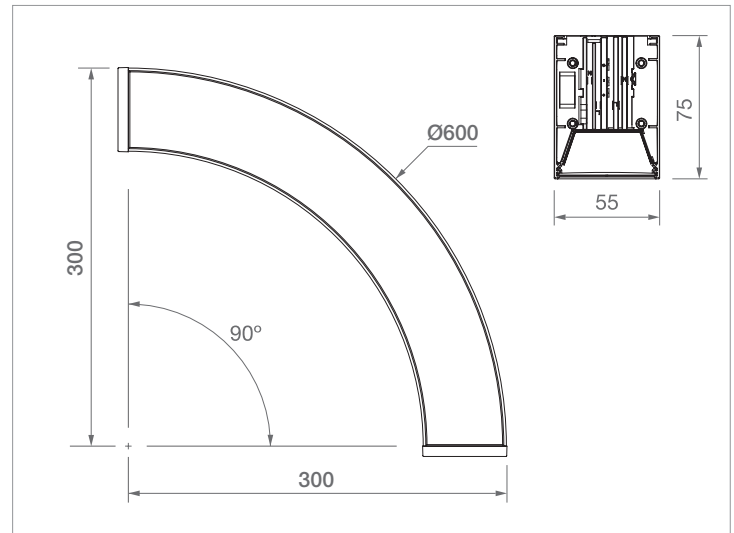
Características técnicas / Technical data

Potencia / Power	18W	Flujo luminoso / Luminous flux	1900 lm (3000K) 2038 lm (4000K) 1962 lm (5700K)
CCT select	3000K - 4000K - 5700K	Voltaje de entrada / Input voltage	220-240V
IRC / CRI	> 80	Fuente de alimentación / Power supply	Incluida / Included
Ángulo de apertura / Beam angle	110°	Sistema de Control / Control system	On/Off **
Vida útil LED / LED lifespan	50000h	Acabado / Finish	89.111  89.117 
Material / Material	Aluminio / Aluminium	** Disponible bajo pedido en versión DALI. DALI version available on request.	
Sistema óptico / Optical system	Difusor PC opal / Opal PC diffuser		
Instalación / Installation	Suspendida - Superficie / Pendant - Surface		

Incluye tapas, kit de suspensión y unión de seguridad.
Includes endcaps, suspension kit and safety joint.



Kiss C30



Características técnicas / Technical data

Potencia / Power	15W	Flujo luminoso / Luminous flux	1573 lm (3000K) 1736 lm (4000K) 1677 lm (5700K)
CCT select	3000K - 4000K - 5700K	Voltaje de entrada / Input voltage	220-240V
IRC / CRI	> 80	Fuente de alimentación / Power supply	Incluida / Included
Ángulo de apertura / Beam angle	110°	Sistema de Control / Control system	On/Off **
Vida útil LED / LED lifespan	50000h	Acabado / Finish	89.124  89.125 
Material / Material	Aluminio / Aluminium	** Disponible bajo pedido en versión DALI. DALI version available on request.	
Sistema óptico / Optical system	Difusor PC opal / Opal PC diffuser		
Instalación / Installation	Suspendida - Superficie / Pendant - Surface		

Incluye tapas, kit de suspensión y unión de seguridad.
Includes endcaps, suspension kit and safety joint.

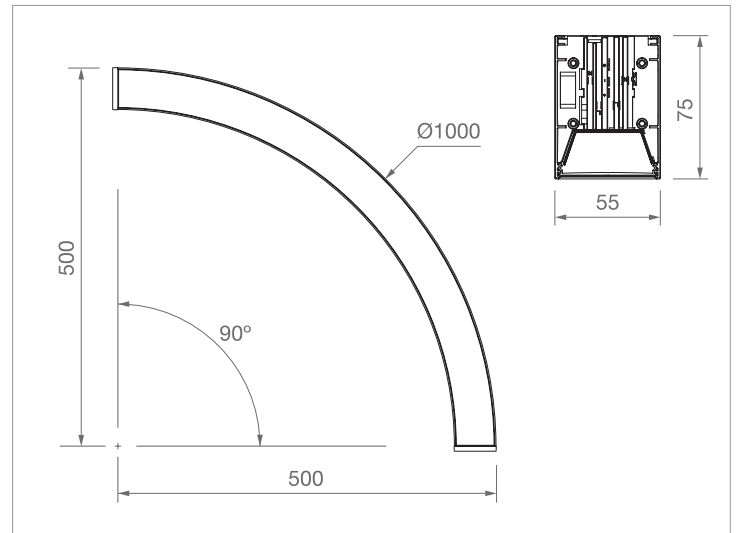
Producto en fase de homologación. Consultar datos finales en página web.
Product undergoing certification. Please consult the final specifications on the website.



230V



Kiss C50



Características técnicas / Technical data

Potencia / Power	26W	Flujo luminoso / Luminous flux	2600 lm (3000K) 2990 lm (4000K) 2730 lm (5700K)
CCT select	3000K - 4000K - 5700K	Voltaje de entrada / Input voltage	220-240V
IRC / CRI	> 80	Fuente de alimentación / Power supply	Incluida / Included
Ángulo de apertura / Beam angle	110°	Sistema de Control / Control system	On/Off **
Vida útil LED / LED lifespan	50000h	Acabado / Finish	89.119  89.122 
Material / Material	Aluminio / Aluminium	** Disponible bajo pedido en versión DALI. DALI version available on request.	
Sistema óptico / Optical system	Difusor PC opal / Opal PC diffuser		
Instalación / Installation	Suspendida - Superficie / Pendant - Surface		

Incluye tapas, kit de suspensión y unión de seguridad.
Includes endcaps, suspension kit and safety joint.

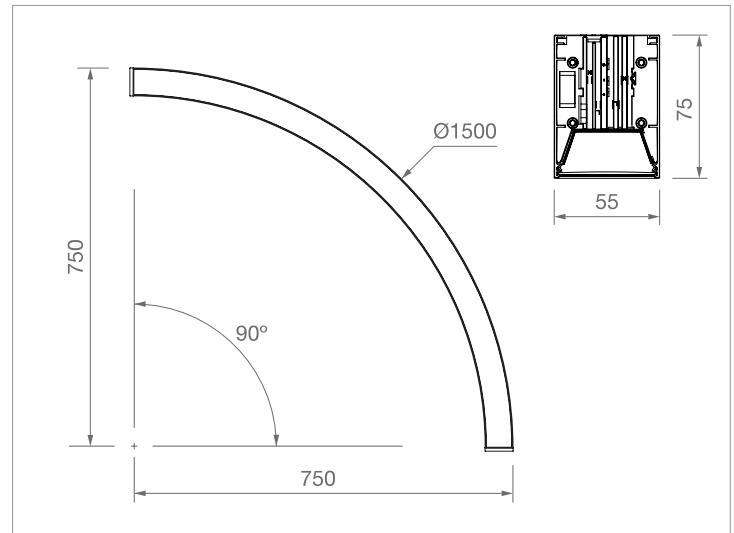
Producto en fase de homologación. Consultar datos finales en página web.
Product undergoing certification. Please consult the final specifications on the website.



230V



Kiss C75



Características técnicas / Technical data

Potencia / Power	40W	Flujo luminoso / Luminous flux	4000 lm (3000K) 4400 lm (4000K) 4200 lm (5700K)
CCT select	3000K - 4000K - 5700K	Voltaje de entrada / Input voltage	220-240V
IRC / CRI	> 80	Fuente de alimentación / Power supply	Incluida / Included
Ángulo de apertura / Beam angle	110°	Sistema de Control / Control system	On/Off **
Vida útil LED / LED lifespan	50000h	Acabado / Finish	89.120  89.123 
Material / Material	Aluminio / Aluminium	** Disponible bajo pedido en versión DALI. DALI version available on request.	
Sistema óptico / Optical system	Difusor PC opal / Opal PC diffuser		
Instalación / Installation	Suspendida - Superficie / Pendant - Surface		

Incluye tapas, kit de suspensión y unión de seguridad.
Includes endcaps, suspension kit and safety joint.




Producto en fase de homologación. Consultar datos finales en página web.
Product undergoing certification. Please consult the final specifications on the website.






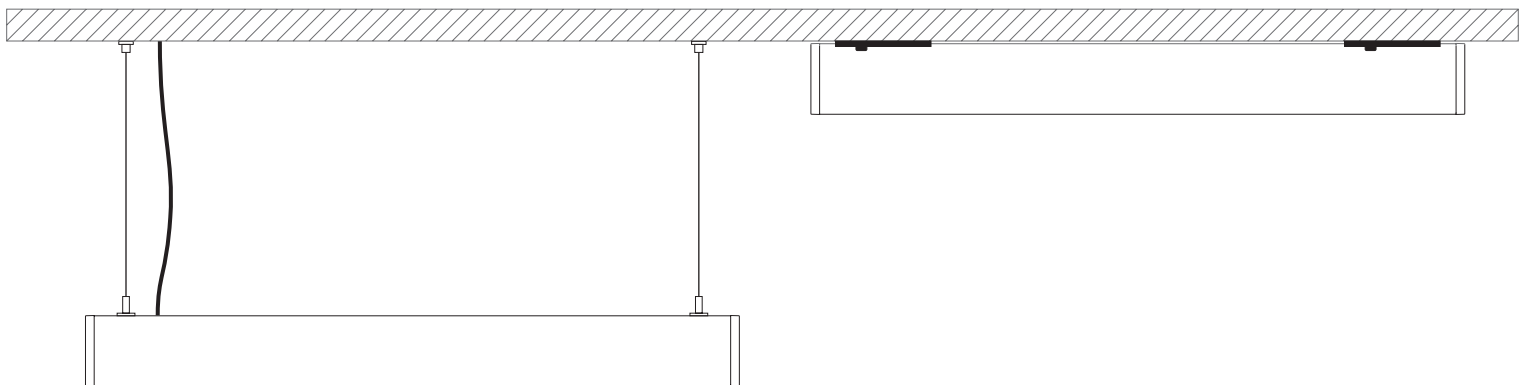
230V



Accesorios / Accessories

Kit de suspensión <i>Suspension kit</i>	89.128	89.129
		
Acabado / <i>Finish</i>		
Cable	1.5m	1.5m

Kit fijación a superficie <i>Surface mounting kit</i>	89.130	89.131
		
Acabado / <i>Finish</i>		
Medidas / <i>Size</i>	70 x 60 x 10.5 mm	







FILO

24V Mini Track System





FILO

Elegancia iluminada en miniatura

Filo trasciende la iluminación convencional: **un sistema electrificado a 24V** donde la elegancia minimalista toma forma a través de carriles que integran proyectores y luminarias lineales ultracompactas.

Diseñado para mobiliario selecto (joyería, perfumería y retail) **Filo articula la luz con sutileza arquitectónica**. Sus uniones y escuadras permiten un ajuste fluido, adaptándose a cada necesidad. **La instalación es sencilla, el movimiento intuitivo.**

Filo no solo ilumina: articula el espacio, refinando cada detalle.

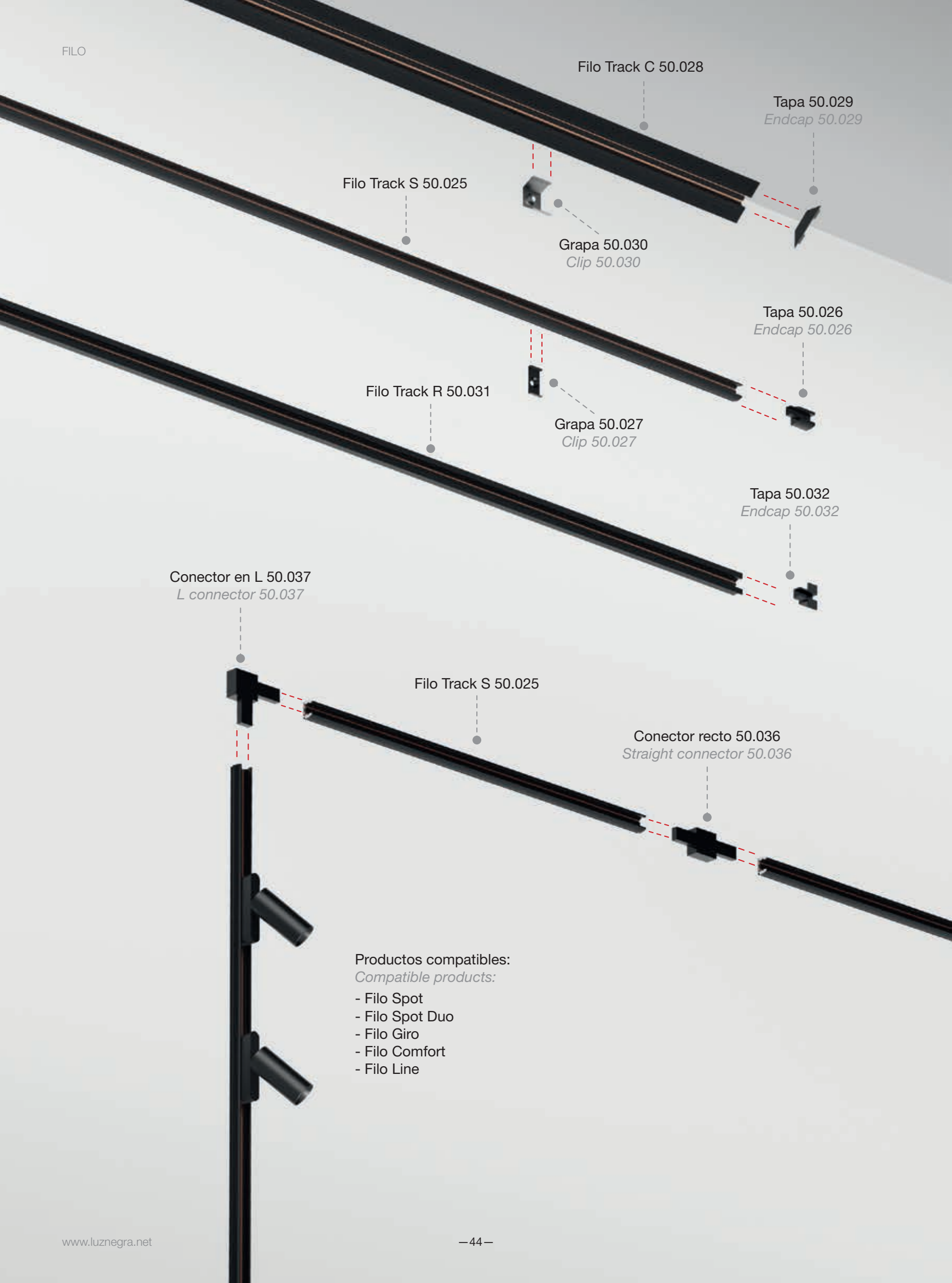
Illuminated elegance in miniature

Filo transcends conventional lighting: a 24V electrified system where minimalist elegance takes shape through tracks that host ultra-compact spot and linear fixtures.

Designed for select furnishings - jewellery stores, perfume stores, and retail - Filo articulates light with architectural subtlety. Its connectors and brackets allow seamless adjustment, adapting to every requirement. Installation is simple; movement is intuitive.

Filo does not simply illuminate - it structures space, refining every detail.





Filo Track C 50.028

Tapa 50.029
Endcap 50.029

Filo Track S 50.025

Grapa 50.030
Clip 50.030

Tapa 50.026
Endcap 50.026

Filo Track R 50.031

Grapa 50.027
Clip 50.027

Tapa 50.032
Endcap 50.032

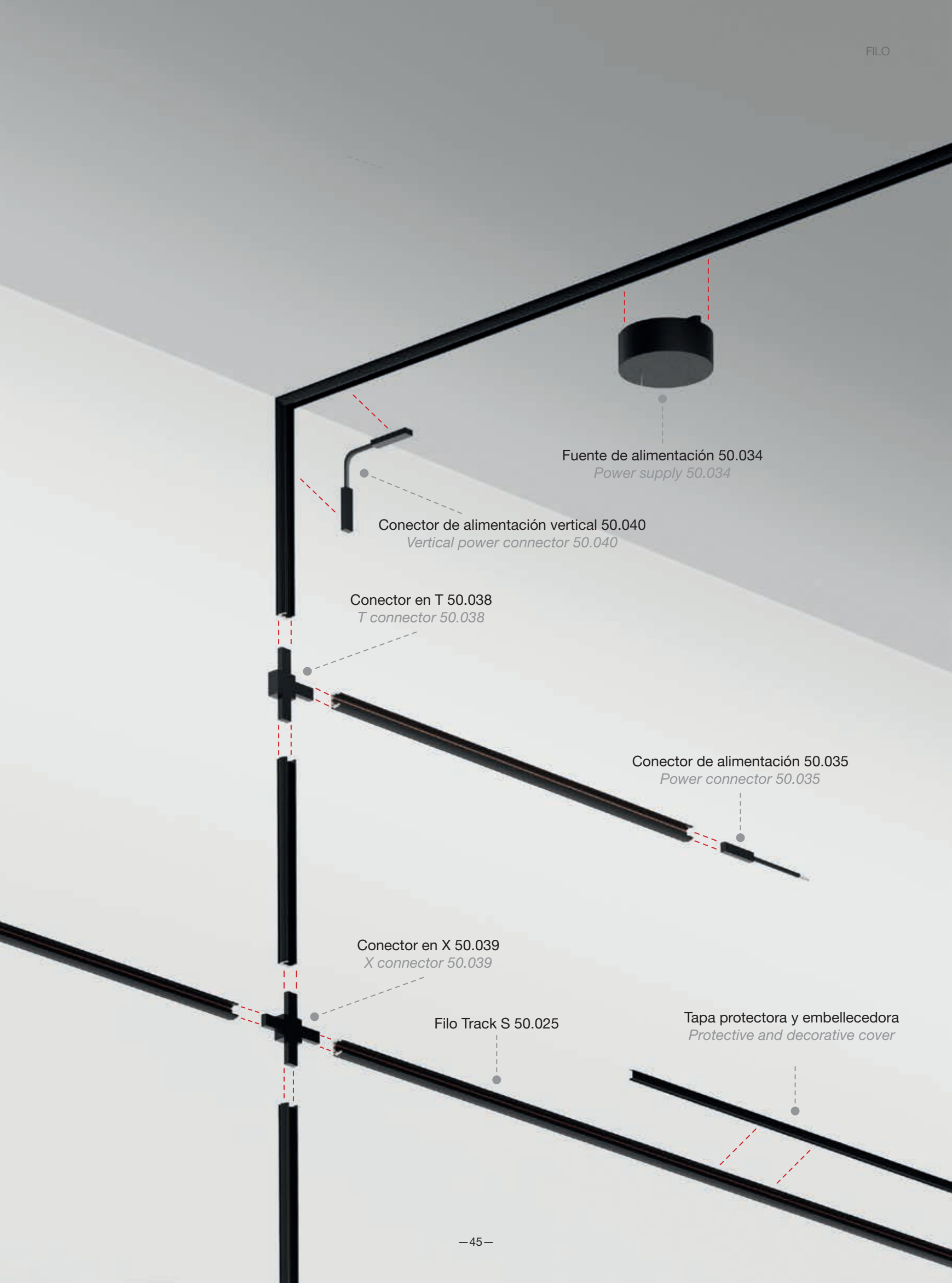
Conector en L 50.037
L connector 50.037

Filo Track S 50.025

Conector recto 50.036
Straight connector 50.036

Productos compatibles:
Compatible products:

- Filo Spot
- Filo Spot Duo
- Filo Giro
- Filo Comfort
- Filo Line



Fuente de alimentación 50.034
Power supply 50.034

Conector de alimentación vertical 50.040
Vertical power connector 50.040

Conector en T 50.038
T connector 50.038

Conector de alimentación 50.035
Power connector 50.035

Conector en X 50.039
X connector 50.039

Filo Track S 50.025

Tapa protectora y embellecedora
Protective and decorative cover

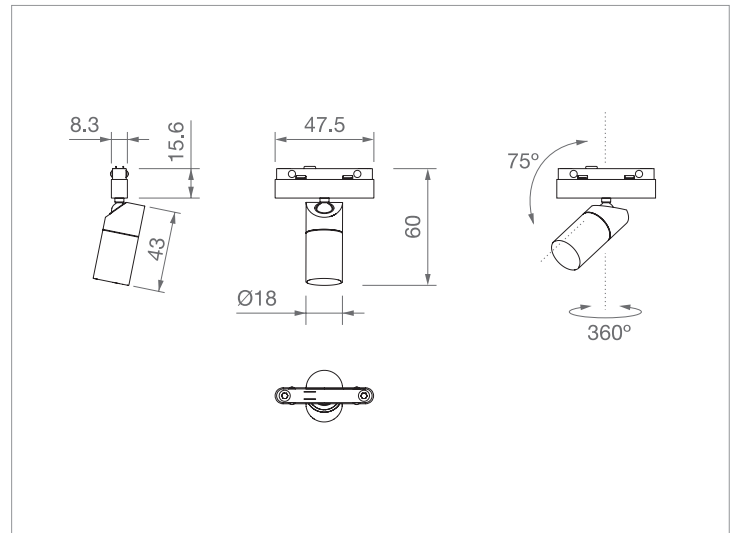


“En lo discreto, la luz alcanza su máxima expresión”
“Discreetly, light reaches its highest expression.”





Filo SPOT 18

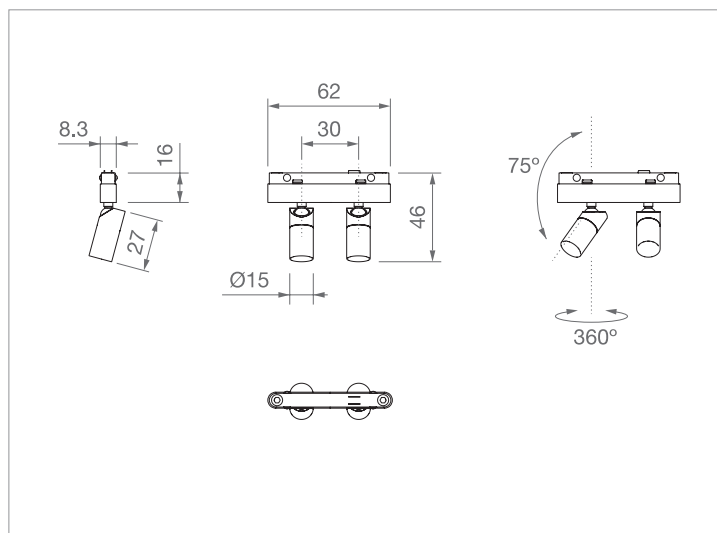


Características técnicas / Technical data

Potencia / Power	2W	Flujo luminoso / Luminous flux	92 lm (2700K) 99 lm (4000K) 100 lm (6000K)
CCT	2700K / 4000K / 6000K	Voltaje de entrada / Input voltage	24V
IRC / CRI	90	Sistema de Control / Control system	On/Off
Ángulo de apertura / Beam angle	20°	Acabado / Finish	◆
Vida útil LED / LED lifespan	50000h	Referencias / References	50.001 (2700K) 50.002 (4000K) 50.003 (6000K)
Material / Material	Aluminio / Aluminium		
Sistema óptico / Optical system	Lente / Lens		
Instalación / Installation	Carril mini 24V / Mini 24V track		



Filo SPOT DUO 15



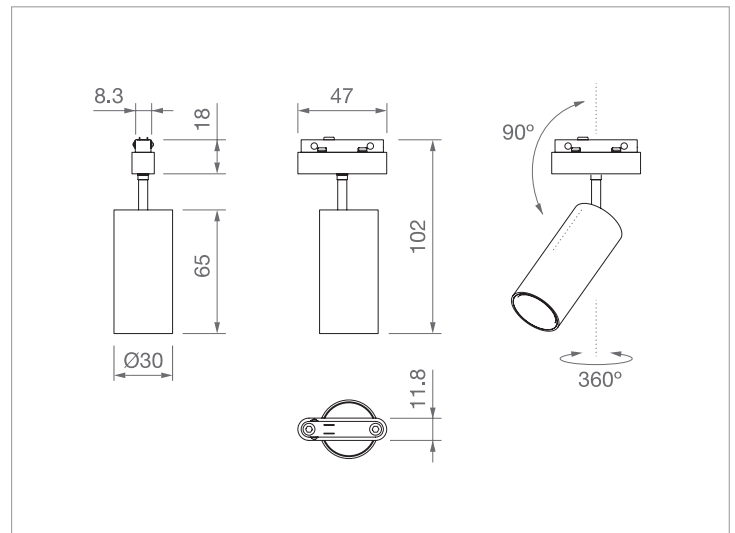
Características técnicas / Technical data

Potencia / Power	2.5W
CCT	2700K / 4000K / 6000K
IRC / CRI	> 85
Ángulo de apertura / Beam angle	37°
Vida útil LED / LED lifespan	50000h
Material / Material	Aluminio / Aluminium
Sistema óptico / Optical system	Lente / Lens
Instalación / Installation	Carril mini 24V / Mini 24V track

Flujo luminoso / Luminous flux	142 lm (2700K) 142 lm (4000K) 172 lm (6000K)
Voltaje de entrada / Input voltage	24V
Sistema de Control / Control system	On/Off
Acabado / Finish	●
Referencias / References	50.004 (2700K) 50.005 (4000K) 50.006 (6000K)



Filo SPOT 30

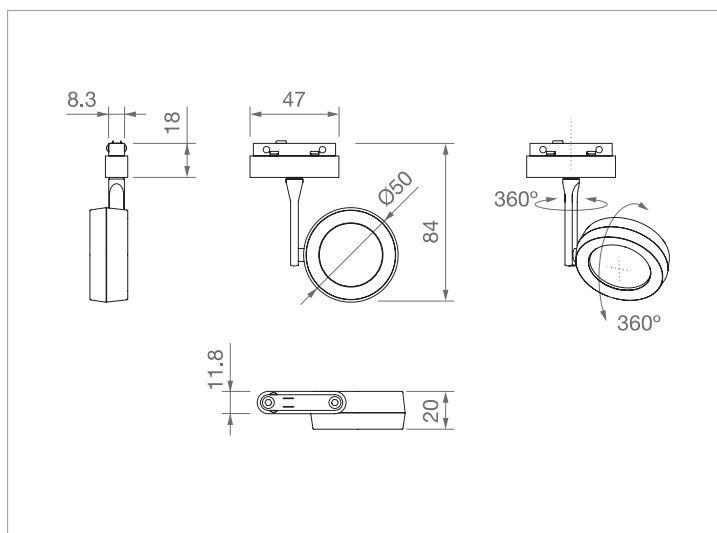


Características técnicas / Technical data

Potencia / Power	3W	Flujo luminoso / Luminous flux	183 lm (2700K) 213 lm (4000K) 215 lm (6000K)
CCT	2700K / 4000K / 6000K	Voltaje de entrada / Input voltage	24V
IRC / CRI	96	Sistema de Control / Control system	On/Off
Ángulo de apertura / Beam angle	28°	Acabado / Finish	●
Vida útil LED / LED lifespan	50000h	Referencias / References	50.007 (2700K) 50.008 (4000K) 50.009 (6000K)
Material / Material	Aluminio / Aluminium		
Sistema óptico / Optical system	Lente / Lens		
Instalación / Installation	Carril mini 24V / Mini 24V track		



Filo SPOT 50



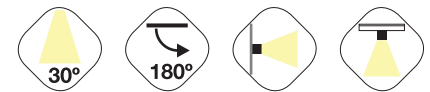
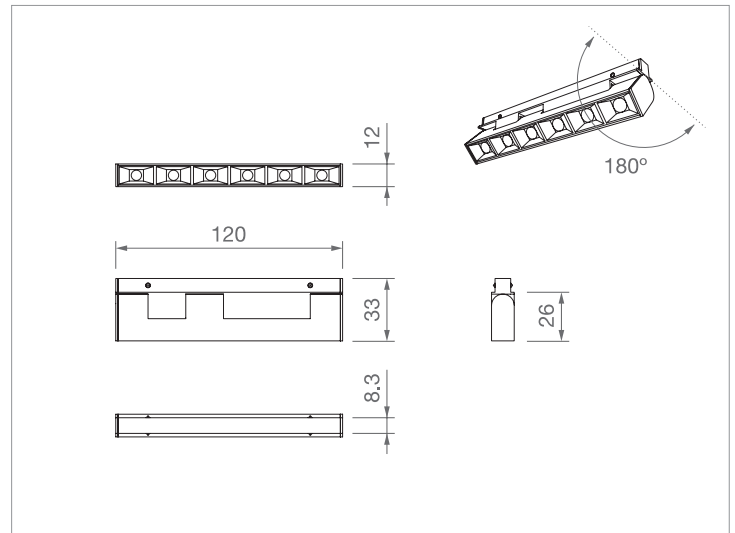
Características técnicas / Technical data

Potencia / Power	3W
CCT	2700K / 4000K / 6000K
IRC / CRI	96
Ángulo de apertura / Beam angle	28°
Vida útil LED / LED lifespan	50000h
Material / Material	Aluminio / Aluminium
Sistema óptico / Optical system	Lente / Lens
Instalación / Installation	Carril mini 24V / Mini 24V track

Flujo luminoso / Luminous flux	200 lm (2700K) 231 lm (4000K) 232 lm (6000K)
Voltaje de entrada / Input voltage	24V
Sistema de Control / Control system	On/Off
Acabado / Finish	◆
Referencias / References	50.010 (2700K) 50.011 (4000K) 50.012 (6000K)



Filo GIRO 12

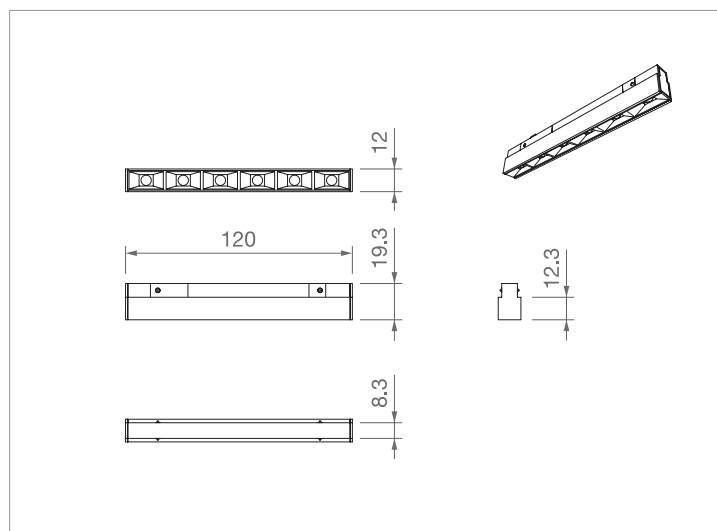


Características técnicas / Technical data

Potencia / Power	3W	Flujo luminoso / Luminous flux	142 lm (2700K) 145 lm (4000K) 164 lm (6000K)
CCT	2700K / 4000K / 6000K	Voltaje de entrada / Input voltage	24V
IRC / CRI	> 90	Sistema de Control / Control system	On/Off
Ángulo de apertura / Beam angle	30°	Acabado / Finish	●
Vida útil LED / LED lifespan	50000h	Referencias / References	50.013 (2700K) 50.014 (4000K) 50.015 (6000K)
Material / Material	Aluminio / Aluminium		
Sistema óptico / Optical system	Lente x 6 / Lens x 6		
Instalación / Installation	Carril mini 24V / Mini 24V track		



Filo COMFORT 12

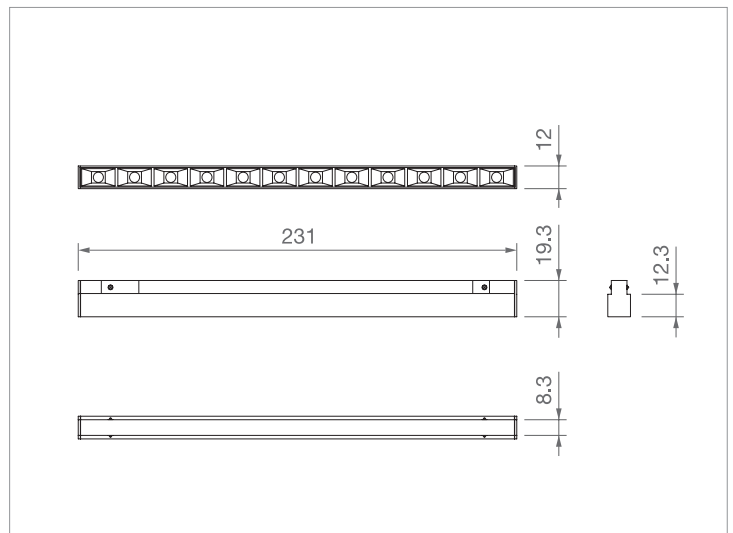


Características técnicas / Technical data

Potencia / Power	3W	Flujo luminoso / Luminous flux	136 lm (2700K) 147 lm (4000K) 187 lm (6000K)
CCT	2700K / 4000K / 6000K	Voltaje de entrada / Input voltage	24V
IRC / CRI	90	Sistema de Control / Control system	On/Off
Ángulo de apertura / Beam angle	30°	Acabado / Finish	◆
Vida útil LED / LED lifespan	50000h	Referencias / References	50.016 (2700K) 50.017 (4000K) 50.018 (6000K)
Material / Material	Aluminio / Aluminium		
Sistema óptico / Optical system	Lente x 6 / Lens x 6		
Instalación / Installation	Carril mini 24V / Mini 24V track		



Filo COMFORT 23

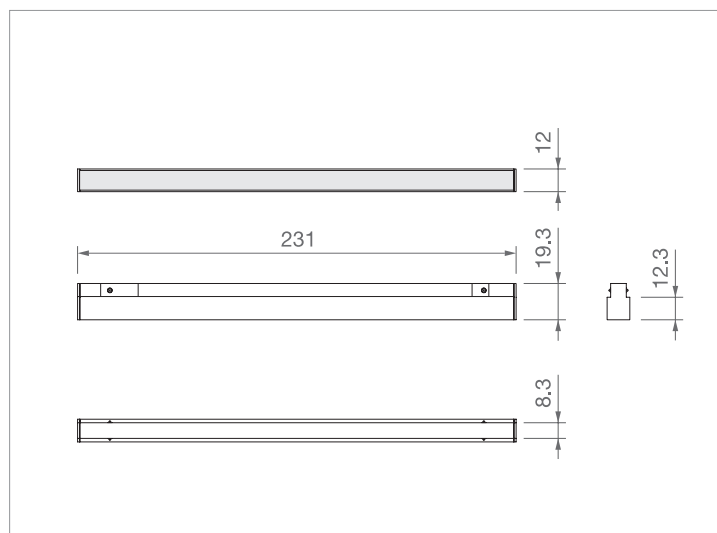


Características técnicas / Technical data

Potencia / Power	6W	Flujo luminoso / Luminous flux	298 lm (2700K) 330 lm (4000K) 371 lm (6000K)
CCT	2700K / 4000K / 6000K	Voltaje de entrada / Input voltage	24V
IRC / CRI	> 90	Sistema de Control / Control system	On/Off
Ángulo de apertura / Beam angle	30°	Acabado / Finish	◆
Vida útil LED / LED lifespan	50000h	Referencias / References	50.019 (2700K) 50.020 (4000K) 50.021 (6000K)
Material / Material	Aluminio / Aluminium		
Sistema óptico / Optical system	Lente x 12 / Lens x 12		
Instalación / Installation	Carril mini 24V / Mini 24V track		



Filo LINE 23

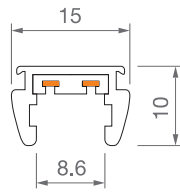
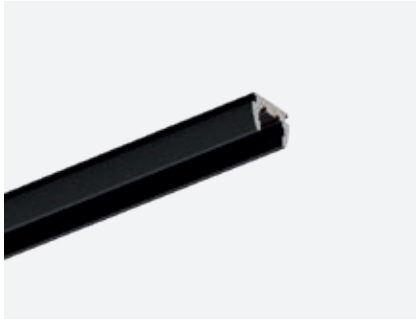


Características técnicas / Technical data

Potencia / Power	6W	Flujo luminoso / Luminous flux	175 lm (2700K) 216 lm (4000K) 202 lm (6000K)
CCT	2700K / 4000K / 6000K	Voltaje de entrada / Input voltage	24V
IRC / CRI	> 90	Sistema de Control / Control system	On/Off
Ángulo de apertura / Beam angle	110°	Acabado / Finish	◆
Vida útil LED / LED lifespan	50000h	Referencias / References	50.022 (2700K) 50.023 (4000K) 50.024 (6000K)
Material / Material	Aluminio / Aluminium		
Sistema óptico / Optical system	Difusor opal / Opal diffuser		
Instalación / Installation	Carril mini 24V / Mini 24V track		



Filo TRACK S




L=2m


Características técnicas / Technical data


Referencia / Ref.	50.025
Voltaje / Voltage	24V
Intensidad máx. / Max. Current	3A
Material / Material	Cobre + aluminio / Copper + aluminium
Acabado / Finish	● Negro / Black





Accesorios / Accessories


Conector de alimentación <i>Power connector</i>	50.035
	
Voltaje / Voltage	24V
Acabado / Finish	●
Medidas / Size	1029 x 8.4 x 8.9 mm


Conector de alimentación vertical <i>Vertical power connector</i>	50.040
	
Voltaje / Voltage	24V
Acabado / Finish	●
Medidas / Size	150 x 8.4 x 8.9 mm


Conector recto <i>Straight connector</i>	50.036
	
Voltaje / Voltage	24V
Acabado / Finish	●
Medidas / Size	65 x 15 x 10 mm

Conector en L <i>L-connector</i>	50.037
	
Voltaje / Voltage	24V
Acabado / Finish	●
Medidas / Size	40 x 40 x 10 mm

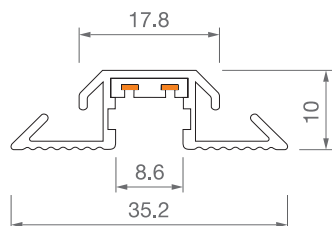
Conector en T <i>T-connector</i>	50.038
	
Voltaje / Voltage	24V
Acabado / Finish	●
Medidas / Size	40 x 65 x 10 mm

Conector en X <i>X-connector</i>	50.039
	
Voltaje / Voltage	24V
Acabado / Finish	●
Medidas / Size	65 x 65 x 10 mm

Grapa de fijación <i>Fixing clip</i>	50.027
	
Acabado / Finish	●
Medidas / Size	10 x 15 x 6 mm

Tapas <i>Endcaps</i>	50.026
	
Acabado / Finish	●
Medidas / Size	30.5 x 15 x 10 mm

Filo TRACK C



L=2m

Características técnicas / Technical data

Referencia / Ref.	50.028
Voltaje / Voltage	24V
Intensidad máx. / Max. Current	3A
Material / Material	Cobre + aluminio / Copper + aluminium
Acabado / Finish	● Negro / Black



Accesorios / Accessories

Conector de alimentación Power connector 50.035



Voltaje / Voltage	24V
Acabado / Finish	●
Medidas / Size	1029 x 8.4 x 8.9 mm

Conector de alimentación vertical Vertical power connector 50.040



Voltaje / Voltage	24V
Acabado / Finish	●
Medidas / Size	150 x 8.4 x 8.9 mm

Conector recto Straight connector 50.036



Voltaje / Voltage	24V
Acabado / Finish	●
Medidas / Size	65 x 15 x 10 mm

Conector en L L-connector 50.037



Voltaje / Voltage	24V
Acabado / Finish	●
Medidas / Size	40 x 40 x 10 mm

Conector en T T-connector 50.038



Voltaje / Voltage	24V
Acabado / Finish	●
Medidas / Size	40 x 65 x 10 mm

Conector en X X-connector 50.039



Voltaje / Voltage	24V
Acabado / Finish	●
Medidas / Size	65 x 65 x 10 mm

Grapa de fijación Fixing clip 50.030



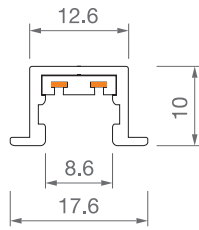
Acabado / Finish	●
Medidas / Size	12 x 19.3 x 10.4 mm

Tapas Endcaps 50.029



Acabado / Finish	●
Medidas / Size	5.2 x 35.2 x 10 mm

Filo TRACK R



L=2m

Características técnicas / Technical data

Referencia / Ref.	50.031
Voltaje / Voltage	24V
Intensidad máx. / Max. Current	3A
Material / Material	Cobre + aluminio / Copper + aluminium
Acabado / Finish	● Negro / Black



Accesorios / Accessories

Conector de alimentación Power connector 50.035



Voltaje / Voltage	24V
Acabado / Finish	●
Medidas / Size	1029 x 8.4 x 8.9 mm

Conector de alimentación vertical Vertical power connector 50.040



Voltaje / Voltage	24V
Acabado / Finish	●
Medidas / Size	150 x 8.4 x 8.9 mm

Conector recto Straight connector 50.036



Voltaje / Voltage	24V
Acabado / Finish	●
Medidas / Size	65 x 15 x 10 mm

Conector en L L-connector 50.037



Voltaje / Voltage	24V
Acabado / Finish	●
Medidas / Size	40 x 40 x 10 mm

Conector en T T-connector 50.038



Voltaje / Voltage	24V
Acabado / Finish	●
Medidas / Size	40 x 65 x 10 mm

Conector en X X-connector 50.039



Voltaje / Voltage	24V
Acabado / Finish	●
Medidas / Size	65 x 65 x 10 mm

Tapas Endcaps 50.032



Acabado / Finish	●
Medidas / Size	17.8 x 17.6 X 10.2 mm

Fuentes de alimentación / Power supplies

Fuente de alimentación integrada a carril / Track-integrated power supply

50.034

	Potencia / Power	60W
	Voltaje de entrada / Input voltage	220-240V
	Voltaje de salida / Output voltage	24V
	Acabado / Finish	◆
	Medidas / Size	Ø74 x 35.5 mm

Fuente de alimentación slim multiconector


Slim multi-connector power supply

40.063

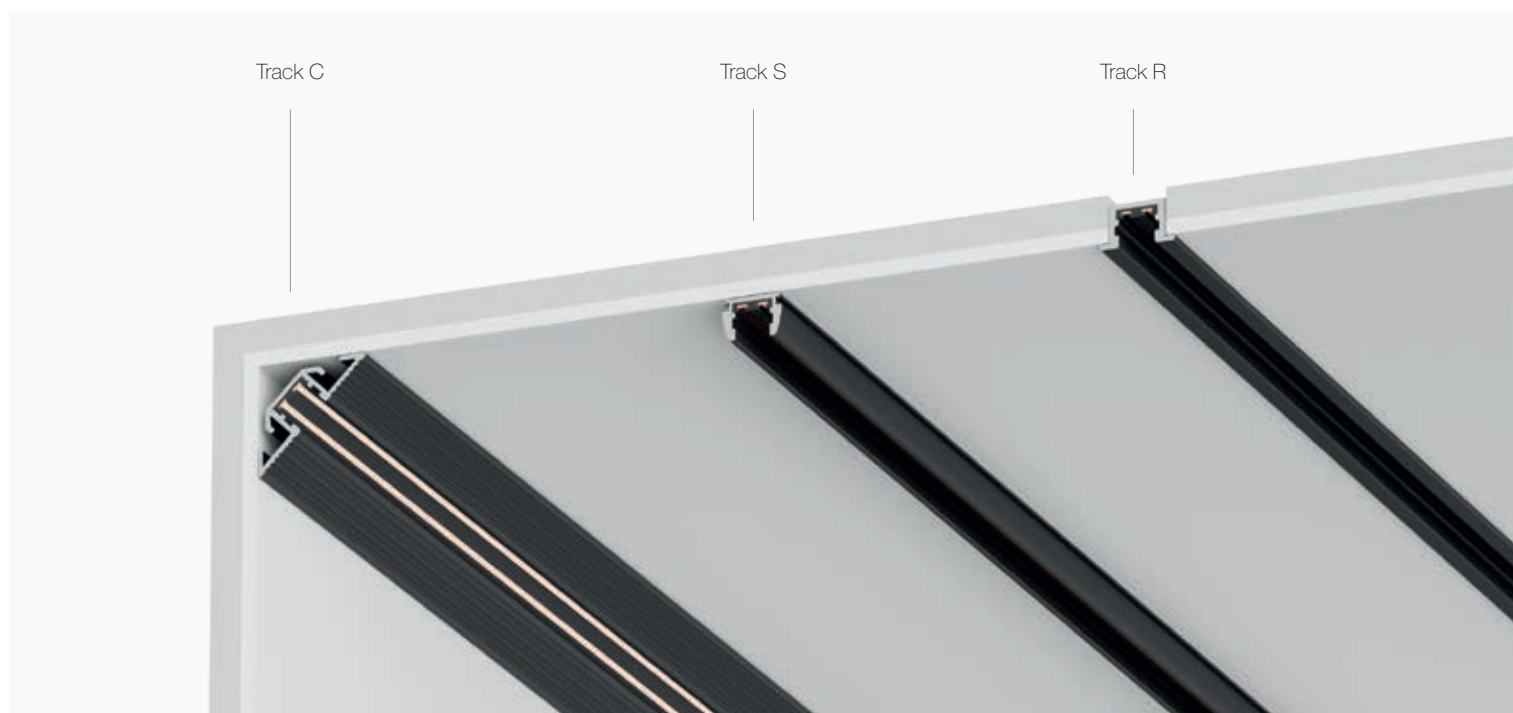
40.064

40.065

40.066

	Potencia / Power	36W	65W	100W	200W
	Voltaje de entrada / Input voltage	220-240V	220-240V	220-240V	220-240V
	Voltaje de salida / Output voltage	24V	24V	24V	24V
	Acabado / Finish	◇	◇	◇	◇
	Medidas / Size	141 x 56 x 22 mm	187 x 56 x 22 mm	238 x 56 x 19 mm	275 x 71 x 22 mm

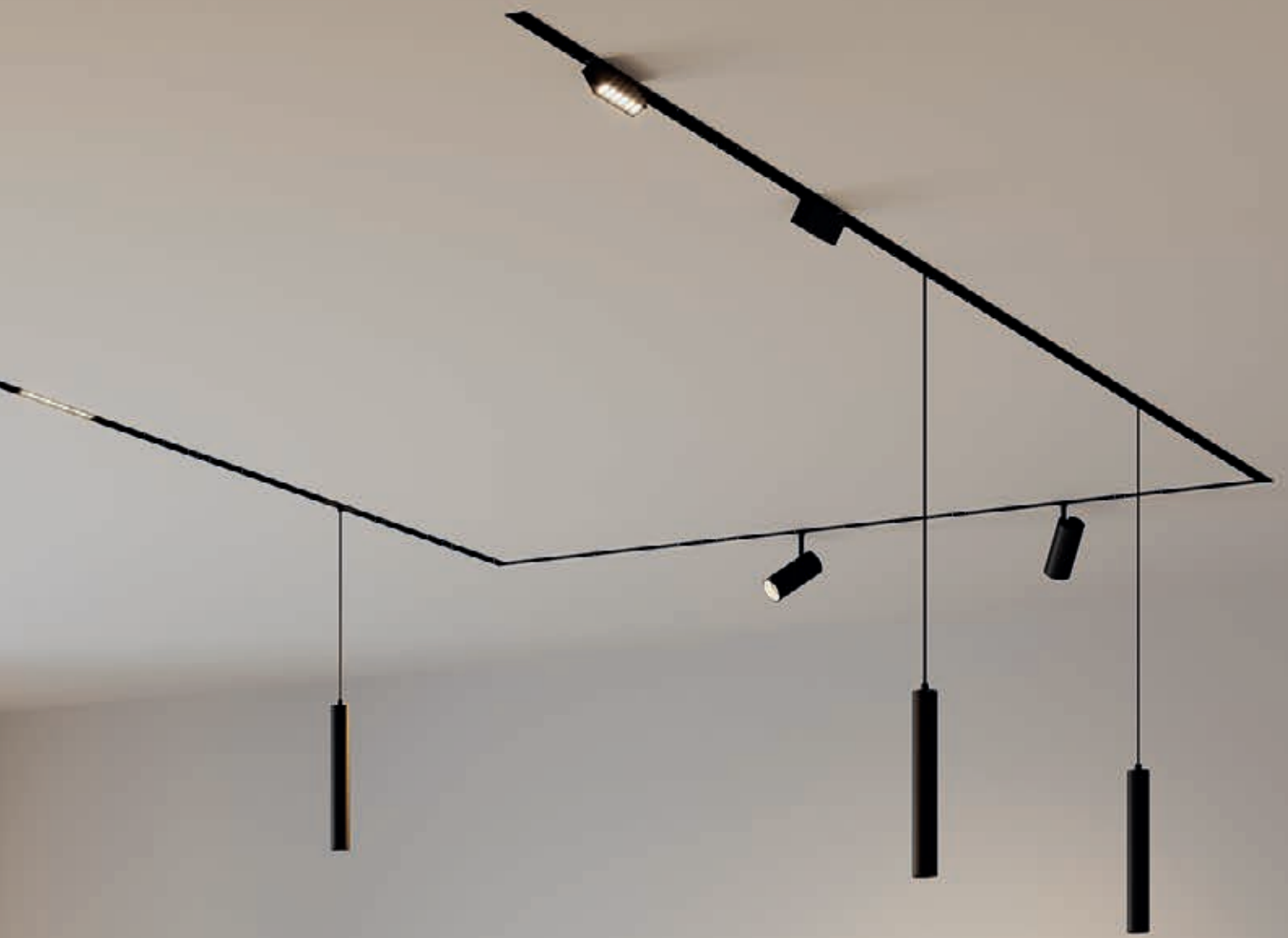
Tipos de instalación / Installation types





TRAZZO

48V Magnetic Track System





TRAZZO

Magnetismo y estilo en cada punto de luz

Trazzo representa la síntesis entre escala funcional y estética refinada. **Un sistema de carril magnético electrificado a 48V** donde conviven proyectores compactos y luminarias lineales.

Su instalación intuitiva y sin herramientas permite crear composiciones lumínicas dinámicas en techos y paredes, tanto en entornos comerciales como residenciales.

Trazzo equilibra la flexibilidad del ajuste con la seguridad de su voltaje, proyectando una luz arquitectónica que amplía los espacios con una elegancia minimalista.

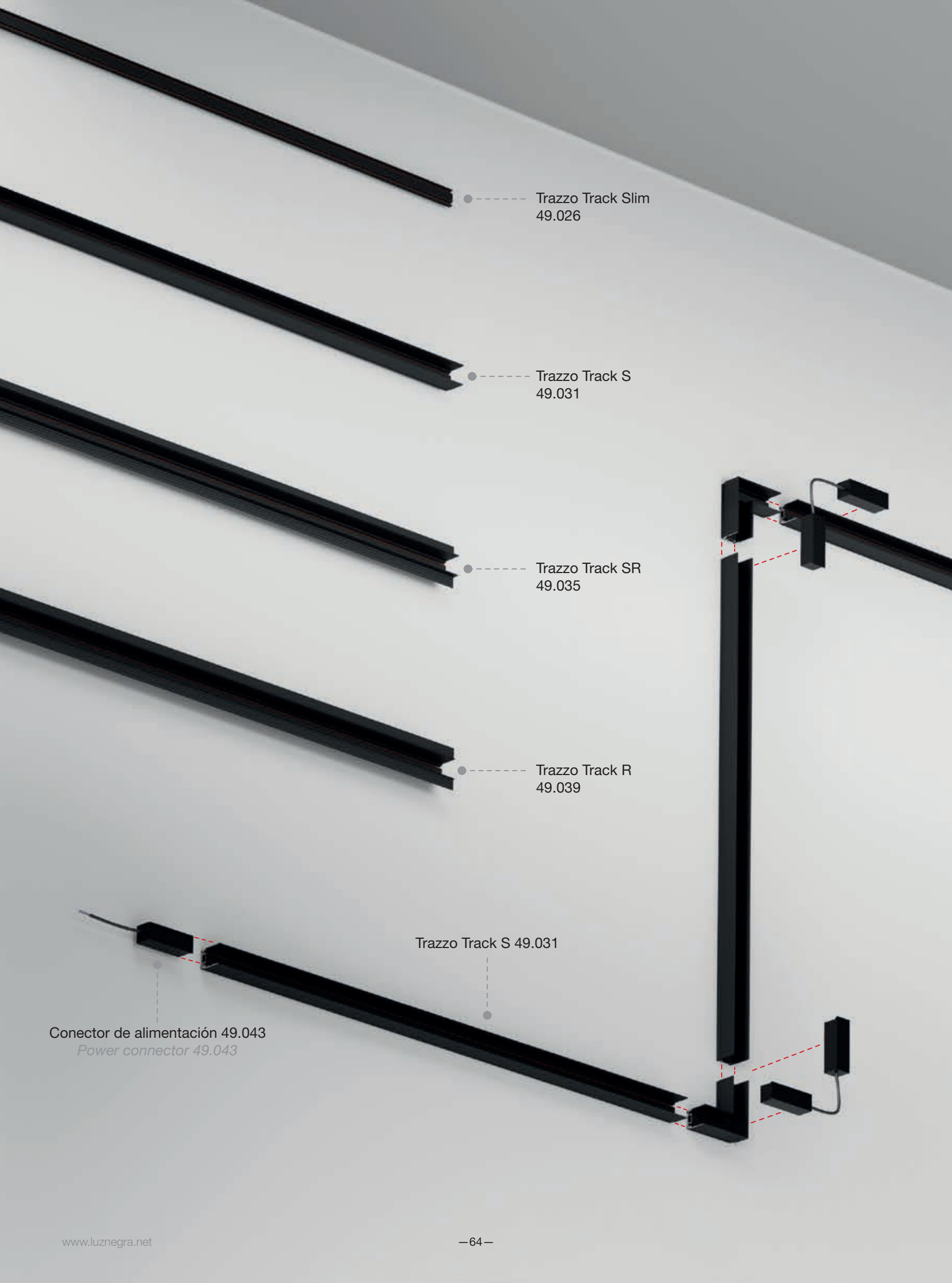
Magnetism and style in every spot of light

Trazzo stands as the synthesis of functional scale and refined aesthetics. A 48V electrified magnetic track system where compact spot and linear fixtures coexist.

Its intuitive, tool-free installation allows dynamic lighting compositions on ceilings and walls, both in retail and residential environments.

Trazzo balances flexible adjustability with the safety of low voltage, projecting architectural light that expands spaces with minimalist elegance.





Trazzo Track Slim
49.026

Trazzo Track S
49.031

Trazzo Track SR
49.035

Trazzo Track R
49.039

Trazzo Track S 49.031

Conector de alimentación 49.043
Power connector 49.043

Conector de alimentación esquinero 49.045
Corner power connector 49.045

Conector de alimentación recto 49.046
straight power connector 49.046

Conectores
Trazzo Track
Slim
*Trazzo
Track Slim
connectors*

Codos de unión Trazzo Track SR
Trazzo Track SR connecting corner

Codos de unión Trazzo Track R
Trazzo Track R connecting corner

Codos de unión Trazzo Track S
Trazzo Track S connecting corner

49.028

49.027

49.030

49.029

49.037

49.036

49.038

49.041

49.040

49.042

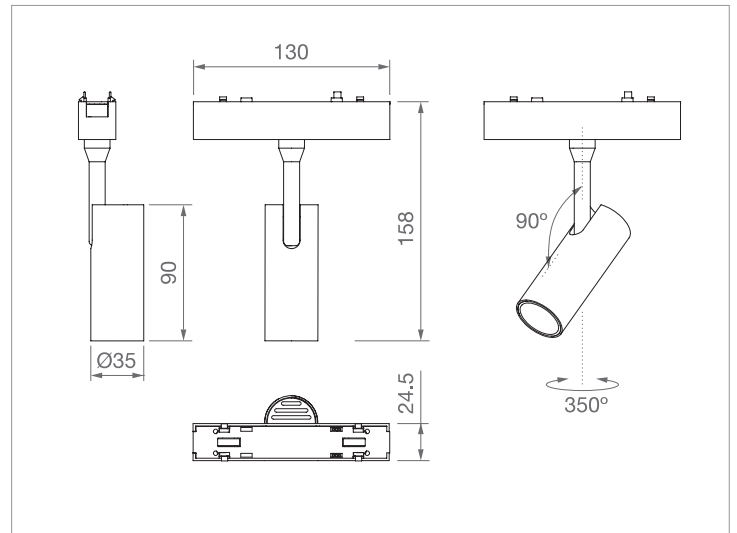
49.032

49.033





Trazzo SPOT 35

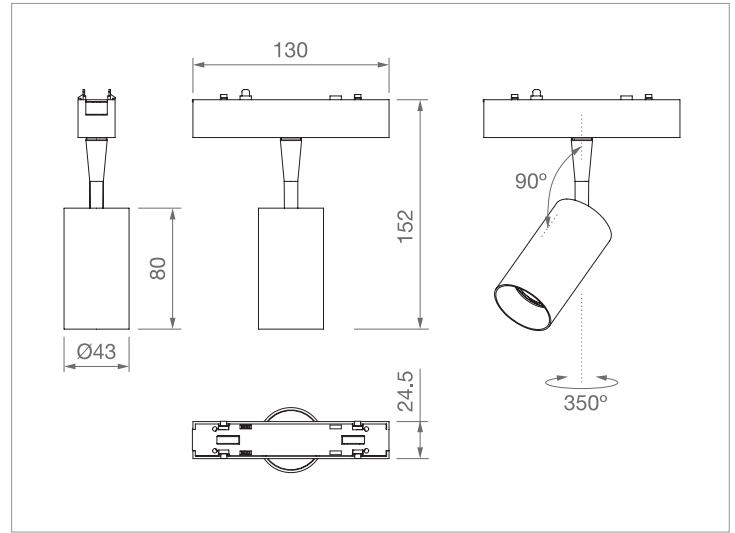


Características técnicas / Technical data

Potencia / Power	6W	Flujo luminoso / Luminous flux	403 lm (3000K) 452 lm (4000K)
CCT	3000K / 4000K	Voltaje de entrada / Input voltage	48V
IRC / CRI	90	Sistema de Control / Control system	On/Off
Ángulo de apertura / Beam angle	27°	Acabado / Finish	◆
UGR (4H/8H)	< 13	Referencias / References	49.008 (3000K) 49.009 (4000K)
Vida útil LED / LED lifespan	50000h		
Material / Material	Aluminio / Aluminium		
Sistema óptico / Optical system	Lente / Lens		
Instalación / Installation	Carril magnético 48V / 48V magnetic track		



Trazzo SPOT 43

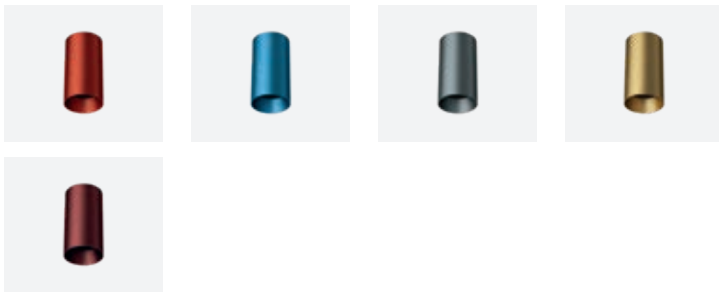


Características técnicas / Technical data

Potencia / Power	6W	Flujo luminoso / Luminous flux	555 lm (3000K) 584 lm (4000K)
CCT	3000K / 4000K	Voltaje de entrada / Input voltage	48V
IRC / CRI	> 90	Sistema de Control / Control system	On/Off
Ángulo de apertura / Beam angle	24°	Acabado / Finish	◆
UGR (4H/8H)	< 9	Referencias / References	49.001 (3000K) 49.002 (4000K)
Vida útil LED / LED lifespan	50000h		
Material / Material	Aluminio / Aluminium		
Sistema óptico / Optical system	Lente / Lens		
Instalación / Installation	Carril magnético 48V / 48V magnetic track		

Accesorios / Accessories

Carcasa cilíndrica / Cylindrical housing



Referencia / Ref.	Medidas / Size	Acabado / Finish
49.003	Ø43 x 80 mm	◆ Rojo / Red
49.004	Ø43 x 80 mm	◆ Azul / Blue
49.005	Ø43 x 80 mm	◆ Gris / Grey
49.006	Ø43 x 80 mm	◆ Oro / Gold
49.007	Ø43 x 80 mm	◆ Burdeos / Burgundy



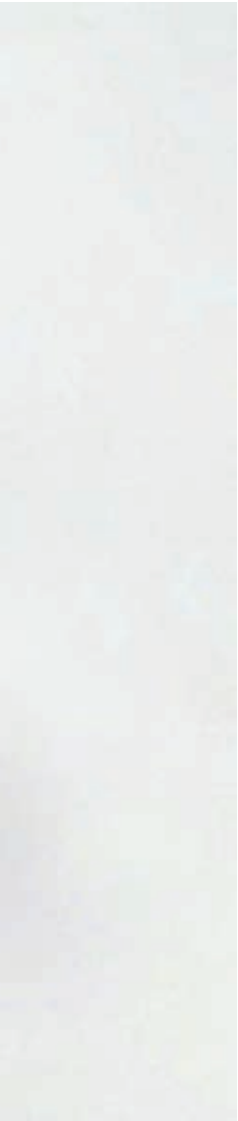
Carcasas intercambiables

Con 5 colores metalizados diferentes, Trazzo se fusiona con el entorno aportando luz y elegancia decorativa en perfecta armonía.

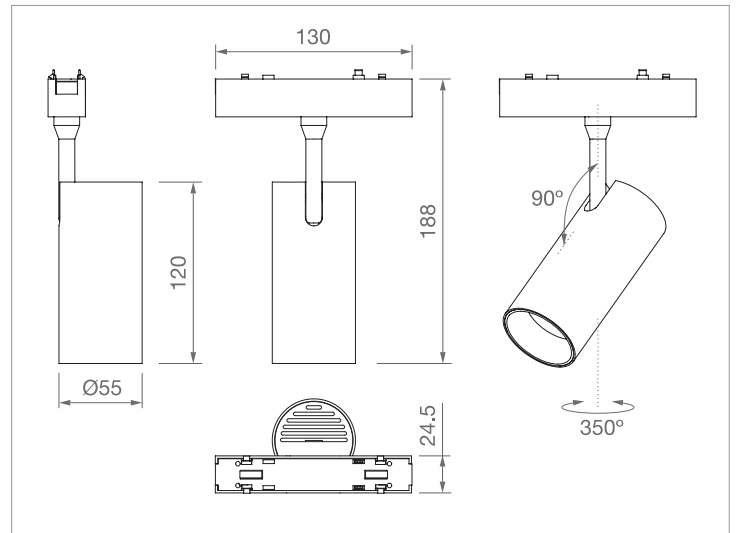
Interchangeable housings

With five different metallic finishes, Trazzo blends smoothly into its surroundings, bringing light and decorative elegance in perfect harmony.





Trazzo SPOT 55

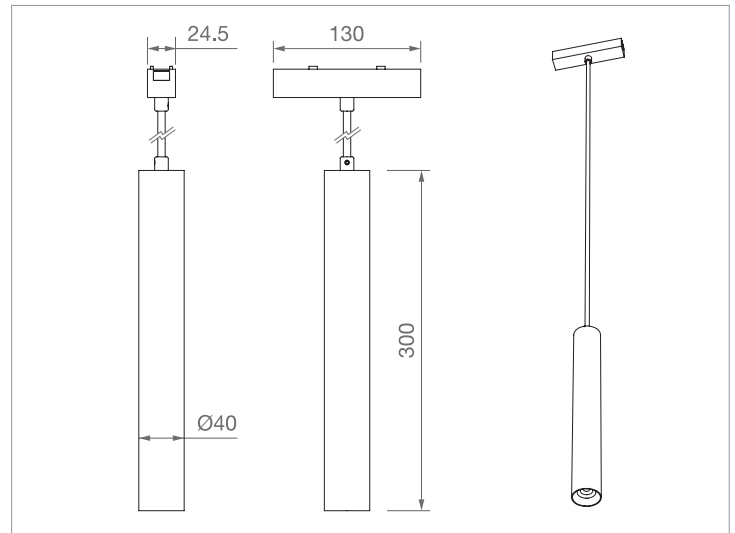
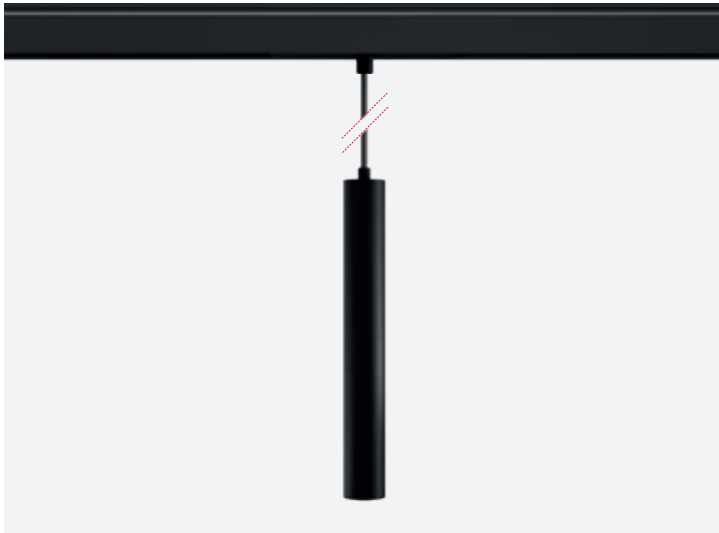


Características técnicas / Technical data

Potencia / Power	15W	Flujo luminoso / Luminous flux	1021 lm (3000K) 1098 lm (4000K)
CCT	3000K / 4000K	Voltaje de entrada / Input voltage	48V
IRC / CRI	90	Sistema de Control / Control system	On/Off
Ángulo de apertura / Beam angle	21°	Acabado / Finish	◆
UGR (4H/8H)	< 9	Referencias / References	49.010 (3000K) 49.011 (4000K)
Vida útil LED / LED lifespan	50000h		
Material / Material	Aluminio / Aluminium		
Sistema óptico / Optical system	Lente / Lens		
Instalación / Installation	Carril magnético 48V / 48V magnetic track		



Trazzo TUBE 40

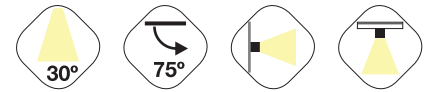
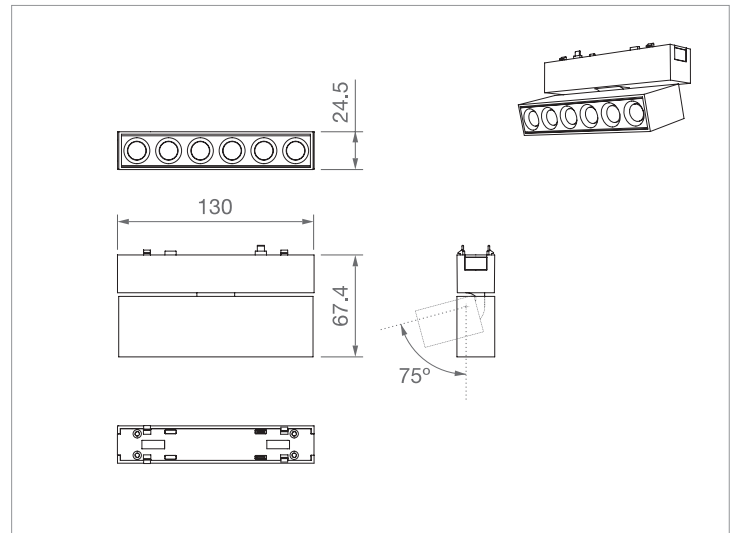


Características técnicas / Technical data

Potencia / Power	5W	Flujo luminoso / Luminous flux	332 lm (3000K) 368 lm (4000K)
CCT	3000K / 4000K	Voltaje de entrada / Input voltage	48V
IRC / CRI	90	Sistema de Control / Control system	On/Off
Ángulo de apertura / Beam angle	28°	Acabado / Finish	◆
Vida útil LED / LED lifespan	50000h	Referencias / References	49.012 (3000K) 49.013 (4000K)
Material / Material	Aluminio / Aluminium		
Sistema óptico / Optical system	Lente / Lens		
Instalación / Installation	Carril magnético 48V / 48V magnetic track		



Trazzo GIRO 13

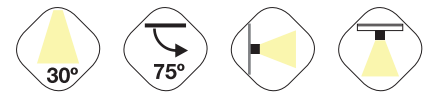
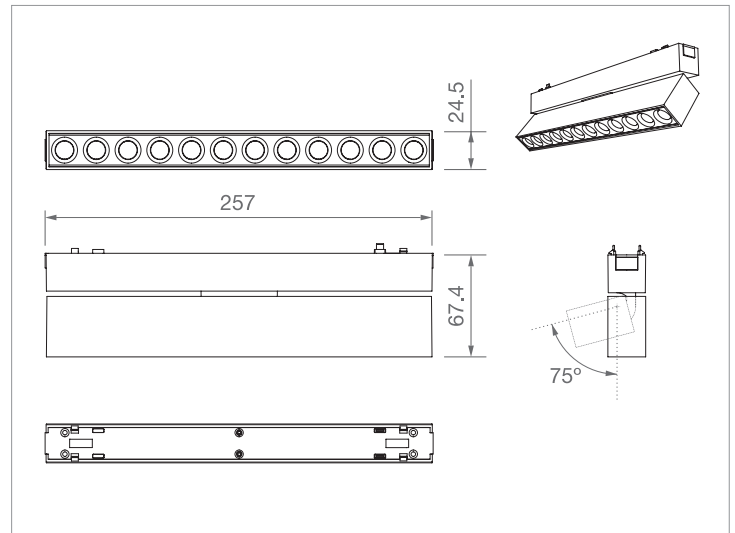


Características técnicas / Technical data

Potencia / Power	5W	Flujo luminoso / Luminous flux	315 lm (3000K) 335 lm (4000K)
CCT	3000K / 4000K	Voltaje de entrada / Input voltage	48V
IRC / CRI	90	Sistema de Control / Control system	On/Off
Ángulo de apertura / Beam angle	30°	Acabado / Finish	◆
UGR (4H/8H)	< 17	Referencias / References	49.014 (3000K) 49.015 (4000K)
Vida útil LED / LED lifespan	50000h		
Material / Material	Aluminio / Aluminium		
Sistema óptico / Optical system	Lente x 6 / Lens x 6		
Instalación / Installation	Carril magnético 48V / 48V magnetic track		



Trazzo GIRO 26

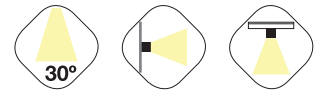
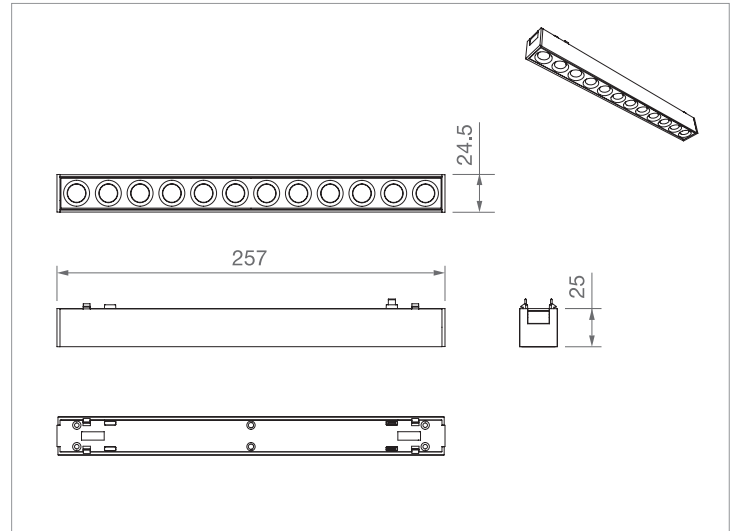


Características técnicas / Technical data

Potencia / Power	9W	Flujo luminoso / Luminous flux	701 lm (3000K) 747 lm (4000K)
CCT	3000K / 4000K	Voltaje de entrada / Input voltage	48V
IRC / CRI	90	Sistema de Control / Control system	On/Off
Ángulo de apertura / Beam angle	30°	Acabado / Finish	◆
UGR (4H/8H)	< 18	Referencias / References	49.016 (3000K) 49.017 (4000K)
Vida útil LED / LED lifespan	50000h		
Material / Material	Aluminio / Aluminium		
Sistema óptico / Optical system	Lente x 12 / Lens x 12		
Instalación / Installation	Carril magnético 48V / 48V magnetic track		



Trazzo COMFORT 26

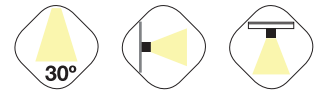
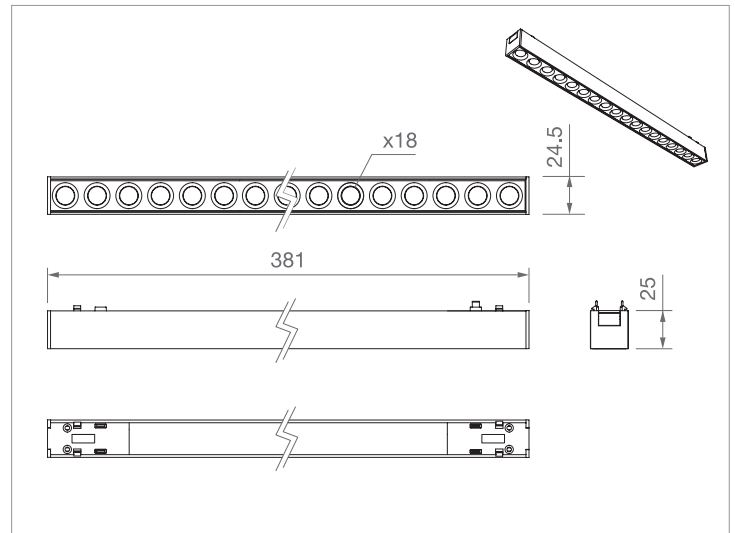


Características técnicas / Technical data

Potencia / Power	9W	Flujo luminoso / Luminous flux	699 lm (3000K) 750 lm (4000K)
CCT	3000K / 4000K	Voltaje de entrada / Input voltage	48V
IRC / CRI	90	Sistema de Control / Control system	On/Off
Ángulo de apertura / Beam angle	30°	Acabado / Finish	◆
UGR (4H/8H)	< 16	Referencias / References	49.018 (3000K) 49.019 (4000K)
Vida útil LED / LED lifespan	50000h		
Material / Material	Aluminio / Aluminium		
Sistema óptico / Optical system	Lente x 12 / Lens x 12		
Instalación / Installation	Carril magnético 48V / 48V magnetic track		



Trazzo COMFORT 38

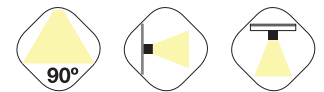
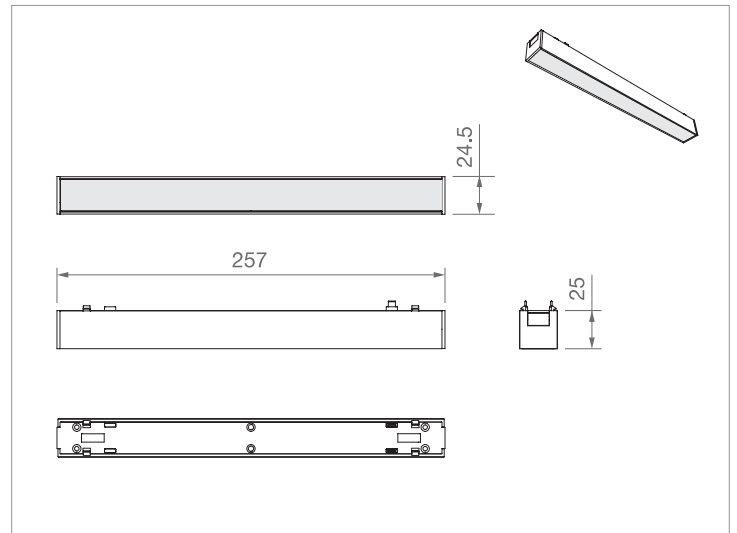


Características técnicas / Technical data

Potencia / Power	18W	Flujo luminoso / Luminous flux	1318 lm (3000K) 1298 lm (4000K)
CCT	3000K / 4000K	Voltaje de entrada / Input voltage	48V
IRC / CRI	> 90	Sistema de Control / Control system	On/Off
Ángulo de apertura / Beam angle	30°	Acabado / Finish	◆
UGR (4H/8H)	< 18	Referencias / References	49.020 (3000K) 49.021 (4000K)
Vida útil LED / LED lifespan	50000h		
Material / Material	Aluminio / Aluminium		
Sistema óptico / Optical system	Lente x 18 / Lens x 18		
Instalación / Installation	Carril magnético 48V / 48V magnetic track		



Trazzo LINE 26

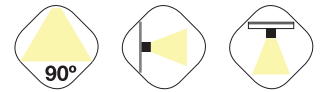
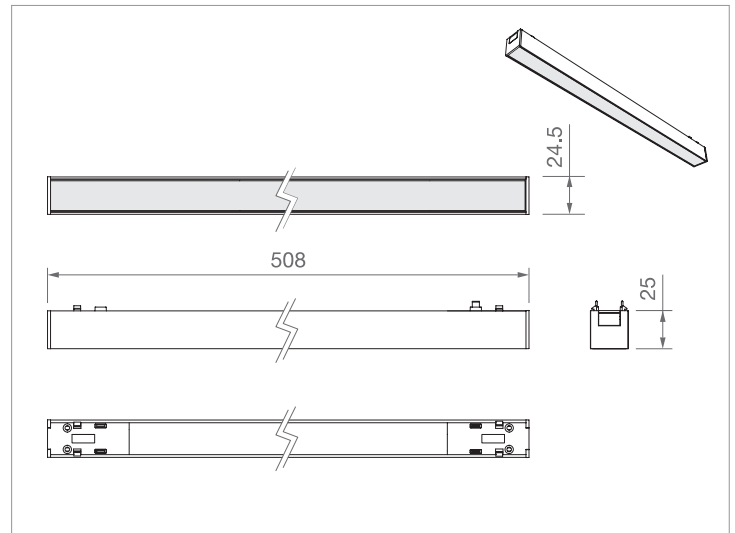


Características técnicas / Technical data

Potencia / Power	9W	Flujo luminoso / Luminous flux	398 lm (3000K) 443 lm (4000K)
CCT	3000K / 4000K	Voltaje de entrada / Input voltage	48V
IRC / CRI	90	Sistema de Control / Control system	On/Off
Ángulo de apertura / Beam angle	90°	Acabado / Finish	◆
Vida útil LED / LED lifespan	50000h	Referencias / References	49.022 (3000K) 49.023 (4000K)
Material / Material	Aluminio / Aluminium		
Sistema óptico / Optical system	Difusor opal / Opal diffuser		
Instalación / Installation	Carril magnético 48V / 48V magnetic track		



Trazzo LINE 50

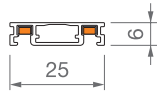
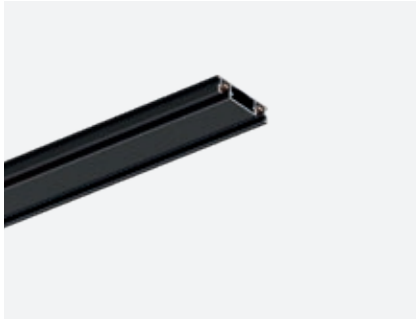


Características técnicas / Technical data

Potencia / Power	18W	Flujo luminoso / Luminous flux	891 lm (3000K) 919 lm (4000K)
CCT	3000K / 4000K	Voltaje de entrada / Input voltage	48V
IRC / CRI	90	Sistema de Control / Control system	On/Off
Ángulo de apertura / Beam angle	90°	Acabado / Finish	◆
Vida útil LED / LED lifespan	50000h	Referencias / References	49.024 (3000K) 49.025 (4000K)
Material / Material	Aluminio / Aluminium		
Sistema óptico / Optical system	Difusor opal / Opal diffuser		
Instalación / Installation	Carril magnético 48V / 48V magnetic track		



Trazzo TRACK SLIM



L=2m

Características técnicas / Technical data

Referencia / Ref.	49.026
Voltaje / Voltage	48V
Intensidad máx. / Max. Current	8A
Material / Material	Cobre + aluminio / Copper + aluminium
Acabado / Finish	● Negro / Black



Accesorios / Accessories

Conector recto Straight connector

49.027



Voltaje / Voltage	48V
Acabado / Finish	●
Medidas / Size	40 x 40 x 10 mm

Conector en L L-connector

49.028



Voltaje / Voltage	48V
Acabado / Finish	●
Medidas / Size	65 x 65 x 10 mm

Conector en T T-connector

49.029



Voltaje / Voltage	48V
Acabado / Finish	●
Medidas / Size	65 x 65 x 10 mm

Conector en X X-connector

49.030



Voltaje / Voltage	48V
Acabado / Finish	●
Medidas / Size	65 x 65 x 10 mm

Conector de alimentación Power connector

49.044



Voltaje / Voltage	48V
Acabado / Finish	●
Medidas / Size	80 x 80 x 30 mm

Conector de alimentación de esquina Corner power connector

49.045



Voltaje / Voltage	48V
Acabado / Finish	●
Medidas / Size	65 x 65 x 10 mm

Conector de alimentación recto Straight power connector

49.046



Voltaje / Voltage	48V
Acabado / Finish	●
Medidas / Size	80 x 80 x 30 mm

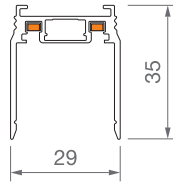
Tapas Endcaps

49.047



Acabado / Finish	●
Medidas / Size	6.5 x 24.9 X 2 mm

Trazzo TRACK S




L=2m

Características técnicas / Technical data

Referencia / Ref.	49.031
Voltaje / Voltage	48V
Intensidad máx. / Max. Current	8A
Material / Material	Cobre + aluminio / Copper + aluminium
Acabado / Finish	● Negro / Black





Accesorios / Accessories


Conector de alimentación <i>Power connector</i>	49.044
	
Voltaje / Voltage	48V
Acabado / Finish	●
Medidas / Size	80 x 80 x 30 mm


Conector de alimentación de esquina <i>Corner power connector</i>	49.045
	
Voltaje / Voltage	48V
Acabado / Finish	●
Medidas / Size	65 x 65 x 10 mm

Conector de alimentación recto <i>Straight power connector</i>	49.046
	
Voltaje / Voltage	48V
Acabado / Finish	●
Medidas / Size	80 x 80 x 30 mm

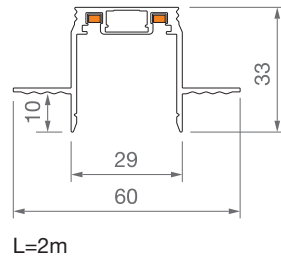
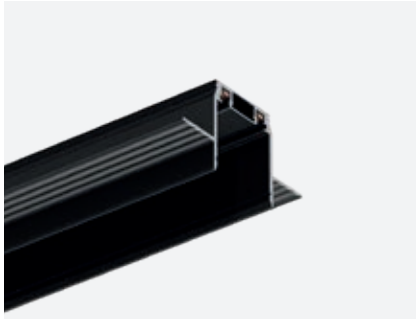
Codo en horizontal <i>Horizontal corner</i>	49.032
	
Acabado / Finish	●
Medidas / Size	80 x 80 mm

Codo en vertical <i>Vertical corner</i>	49.033
	
Acabado / Finish	●
Medidas / Size	80 x 80 mm

Pletina de unión <i>Joint plate</i>	49.034
	
Acabado / Finish	●
Medidas / Size	80 x 22.8 x 2 mm

Tapas <i>Endcaps</i>	49.048
	
Acabado / Finish	●
Medidas / Size	32.6 x 29.1 x 1.9 mm

Trazzo TRACK SR




Características técnicas / Technical data

Referencia / Ref.	49.035
Voltaje / Voltage	48V
Intensidad máx. / Max. Current	8A
Material / Material	Cobre + aluminio / Copper + aluminium
Acabado / Finish	● Negro / Black




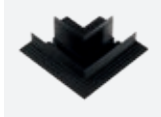
Accesorios / Accessories


Conector de alimentación <i>Power connector</i>	49.044
	
Voltaje / Voltage	48V
Acabado / Finish	●
Medidas / Size	80 x 80 x 30 mm


Conector de alimentación de esquina <i>Corner power connector</i>	49.045
	
Voltaje / Voltage	48V
Acabado / Finish	●
Medidas / Size	65 x 65 x 10 mm

Conector de alimentación recto <i>Straight power connector</i>	49.046
	
Voltaje / Voltage	48V
Acabado / Finish	●
Medidas / Size	80 x 80 x 30 mm

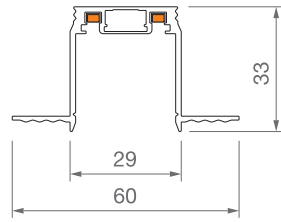
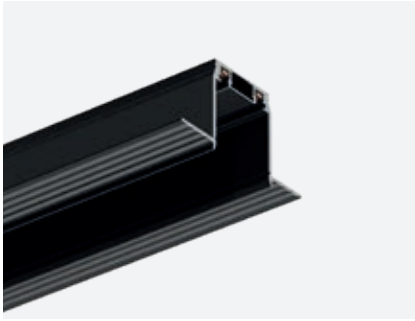
Codo en vertical <i>Vertical corner</i>	49.036
	
Acabado / Finish	●
Medidas / Size	80 x 80 mm

Codo en horizontal <i>Horizontal corner</i>	49.037
	
Acabado / Finish	●
Medidas / Size	80 x 80 mm

Codo en X horizontal <i>Horizontal X corner</i>	49.038
	
Acabado / Finish	●
Medidas / Size	130 x 130 mm

Tapas <i>Endcaps</i>	49.048
	
Acabado / Finish	●
Medidas / Size	32.6 x 29.1 x 1.9 mm

Trazzo TRACK R



L=2m

Características técnicas / Technical data

Referencia / Ref.	49.039
Voltaje / Voltage	48V
Intensidad máx. / Max. Current	8A
Material / Material	Cobre + aluminio / Copper + aluminium
Acabado / Finish	● Negro / Black



Accesorios / Accessories

Conector de alimentación Power connector 49.044



Voltaje / Voltage	48V
Acabado / Finish	●
Medidas / Size	80 x 80 x 30 mm

Conector de alimentación de esquina Corner power connector 49.045



Voltaje / Voltage	48V
Acabado / Finish	●
Medidas / Size	65 x 65 x 10 mm

Conector de alimentación recto Straight power connector 49.046



Voltaje / Voltage	48V
Acabado / Finish	●
Medidas / Size	80 x 80 x 30 mm

Codo en vertical Vertical corner 49.040



Acabado / Finish	●
Medidas / Size	80 x 80 mm

Codo en horizontal Horizontal corner 49.041



Acabado / Finish	●
Medidas / Size	80 x 80 mm

Codo en X horizontal Horizontal X corner 49.042



Acabado / Finish	●
Medidas / Size	130 x 130 mm

Tapas Endcaps 49.048



Acabado / Finish	●
Medidas / Size	32.6 x 29.1 x 1.9 mm

Fuentes de alimentación / *Power supplies*

Fuente de alimentación integrada a carril / *Track-integrated power supply* 49.043



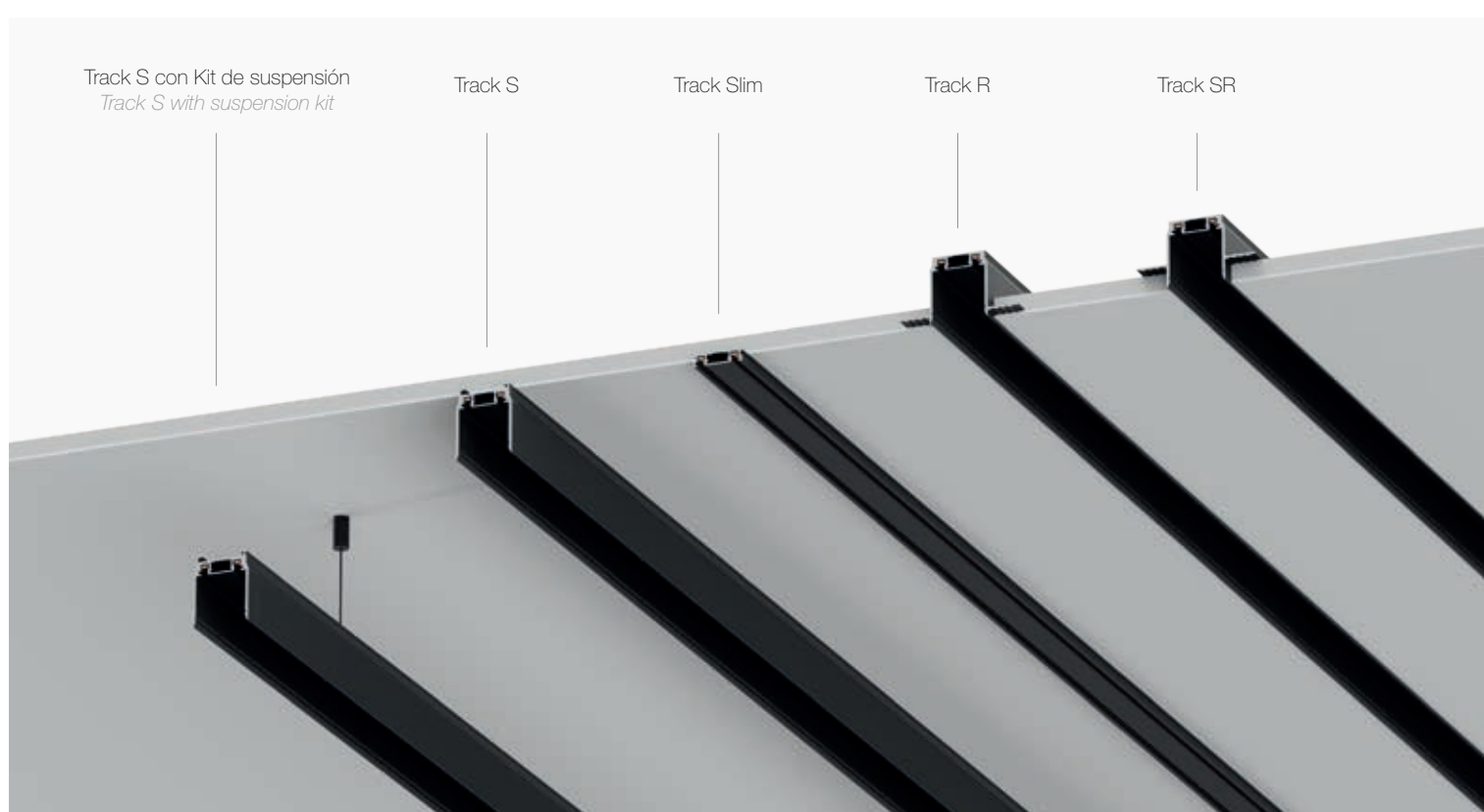
Potencia / <i>Power</i>	200W
Voltaje de entrada / <i>Input voltage</i>	220-240V
Voltaje de salida / <i>Output voltage</i>	48V
Acabado / <i>Finish</i>	◆
Medidas / <i>Size</i>	290 x 25 x 28 mm

Fuente de alimentación ecoled *Ecoled power supply* 39.022



Potencia / <i>Power</i>	75W
Voltaje de entrada / <i>Input voltage</i>	220-240V
Voltaje de salida / <i>Output voltage</i>	48V
Acabado / <i>Finish</i>	◇
Medidas / <i>Size</i>	168 x 38 x 30 mm

Tipos de instalación / *Installation types*





Strip of lights

Spotlight

Spotlight

Strip of lights

1

2





SPOTIA

Track, surface and pendant spotlights





Spotia ZOOM

Amplia el foco, ajusta la emoción

Spotia Zoom reinterpreta la versatilidad lumínica en un diseño elegante y funcional.

Este proyector para carril trifásico de 230V incorpora un **ajuste de zoom preciso de 20° a 60°**, moldeando la luz según las necesidades del espacio. Con su **selector CCT integrado**, permite cambiar fácilmente entre **3000K, 4000K y 6000K**, adaptando la atmósfera sin necesidad de sustituir la luminaria.

El confort visual se eleva con un aro panel de abeja opcional, minimizando el deslumbramiento (UGR) y refinando el entorno.

Spotia Zoom encarna precisión y adaptabilidad, integrando la luz con sofisticación en cada escena.

Widen the spot, adjust the mood

Spotia Zoom reinterprets lighting versatility through an elegant and functional design.

This 230V three-phase track projector features a refined **zoom adjustment from 20° to 60°**, shaping light precisely to the needs of the space. With its **integrated CCT selector**, it transitions effortlessly between **3000K, 4000K, and 6000K**, shaping the atmosphere without replacing the fixture.

Visual comfort is enhanced with an optional honeycomb louver, minimizing glare (UGR) and refining the environment.

Spotia Zoom embodies precision and adaptability, integrating light with sophistication in every setting.



Cuerpo de aluminio de alta calidad

Fabricado en aluminio macizo, el cuerpo de la luminaria ofrece una excelente disipación del calor, garantizando un funcionamiento estable y una larga vida útil del LED.

Ángulo de apertura ajustable

El anillo frontal de aluminio permite regular fácilmente el ángulo del haz de luz entre 20° y 60°, logrando una iluminación precisa y uniforme, sin cambios de color.

Diseño limpio y consistente

Al ajustar el ángulo de iluminación, la longitud del cuerpo se mantiene constante, asegurando una estética uniforme y elegante en cualquier proyecto.



SPOTIA ZOOM 18W 20°



High-quality aluminum body

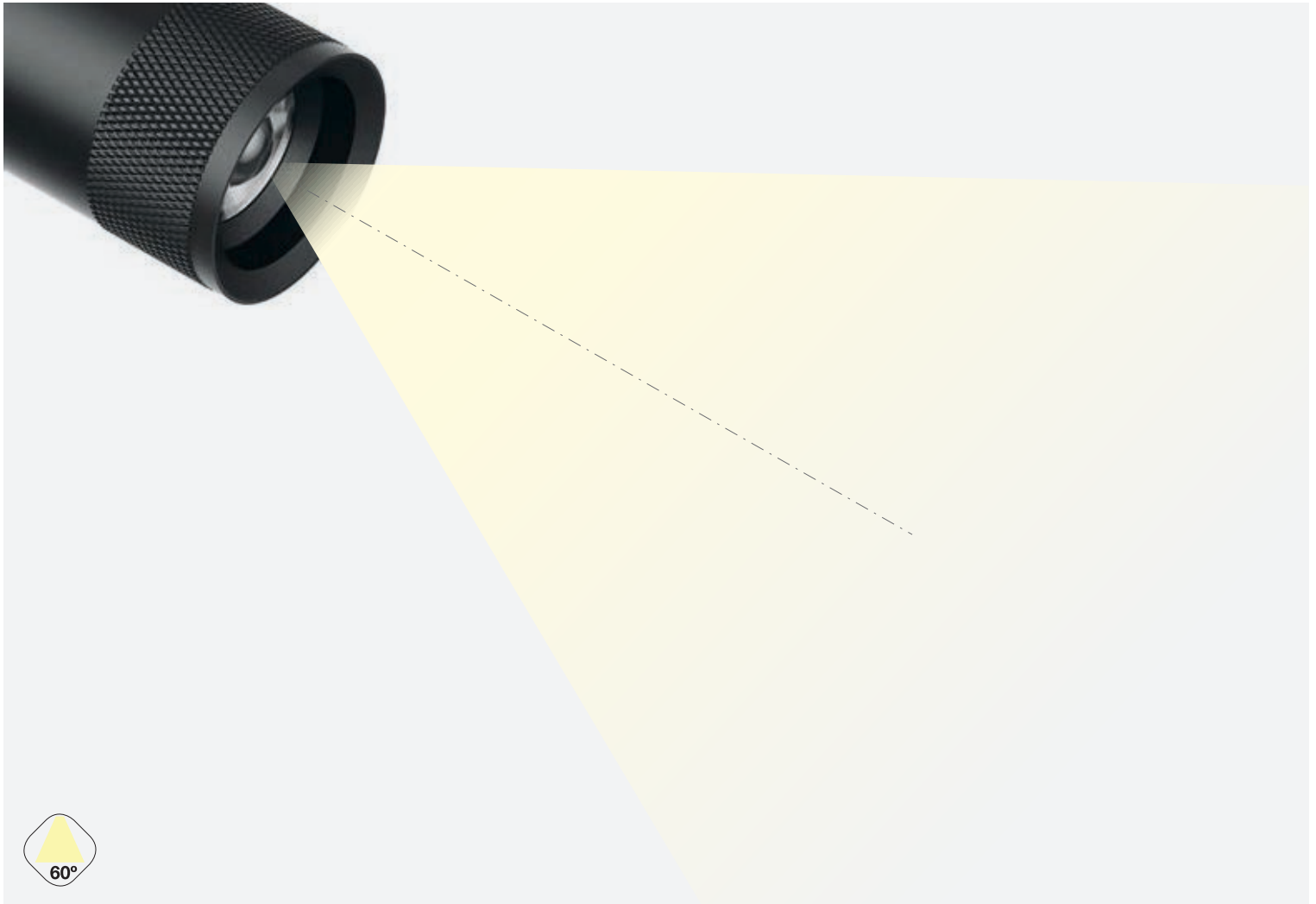
Made from solid aluminium, the luminaire body ensures efficient heat dissipation, providing stable performance and long LED lifespan.

Adjustable beam angle

The aluminium front ring allows easy adjustment of the beam angle from 20° to 60°, delivering precise and uniform lighting without colour variation.

Clean and consistent design

When adjusting the beam angle, the lamp body length remains unchanged, ensuring a clean and consistent appearance across the project.



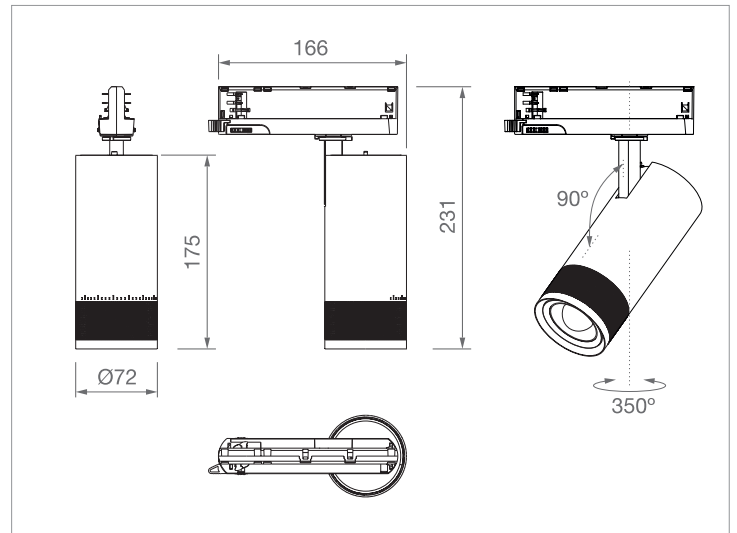
SPOTIA ZOOM 18W 60°








Spotia ZOOM 18W



Características técnicas / Technical data

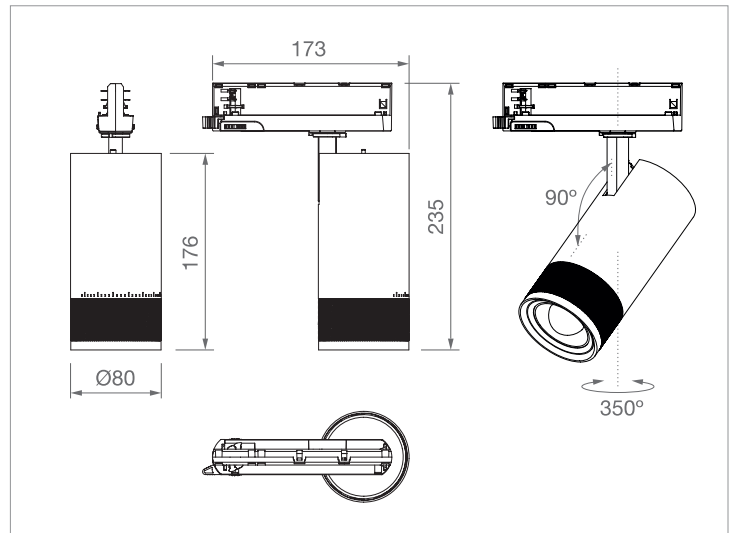
Potencia / Power	18W	Flujo luminoso / Luminous flux **	1410 lm (3000K) 1613 lm (4000K) 1688 lm (6000K)
CCT select	3000K - 4000K - 6000K	Voltaje de entrada / Input voltage	220-240V
IRC / CRI	90	Sistema de Control / Control system	On/Off *
Ángulo de apertura / Beam angle	Zoom 20° - 60°	Acabado / Finish	47.001 47.002
Vida útil LED / LED lifespan	50000h	*Disponible bajo pedido en versiones Triac y DALI. Available on request in Triac and DALI versions	
Material / Material	Aluminio 1070 / 1070 aluminium	** Valores luminicos con óptica 60° y acabado en blanco Luminous values with 60° optics and white finish	
Sistema óptico / Optical system	Lente / Lens		
Instalación / Installation	Carril trifásico / Three-phase track		

Accesorios / Accessories

Aro con panal de abeja Ring with honeycomb	47.005	47.006
	Acabado / Finish	
	Medidas / Size	Ø72 x 30 mm






Spotia ZOOM 30W



Características técnicas / Technical data

Potencia / Power	30W	Flujo luminoso / Luminous flux **	2380 lm (3000K) 2667 lm (4000K) 2637 lm (6000K)
CCT select	3000K - 4000K - 6000K	Voltaje de entrada / Input voltage	220-240V
IRC / CRI	90	Sistema de Control / Control system	On/Off *
Ángulo de apertura / Beam angle	Zoom 20° - 50°	Acabado / Finish	47.003  47.004 
Vida útil LED / LED lifespan	50000h	*Disponible bajo pedido en versiones Triac y DALI. Available on request in Triac and DALI versions	
Material / Material	Aluminio 1070 / 1070 aluminium	** Valores luminicos con óptica 50° y acabado en blanco Luminous values with 50° optics and white finish	
Sistema óptico / Optical system	Lente / Lens		
Instalación / Installation	Carril trifásico / Three-phase track		

Accesorios / Accessories

Aro con panal de abeja Ring with honeycomb	47.007	47.008
	Acabado / Finish	 
	Medidas / Size	Ø80 x 30 mm



230V









SPOTIA

La luz que se adapta a tu historia

Spotia encarna un proyector clásico con diseño minimalista que despliega **una luz precisa y honesta**, adaptable a cada escenario mediante ópticas intercambiables.

Su simplicidad es su virtud: una luminaria que se adapta con elegancia a cada necesidad, celebrando la atemporalidad y la elegancia de lo esencial, integrándose con sobriedad y equilibrio en cualquier espacio.

Light that adapts to your story

Spotia embodies a classic projector with a minimalist design, delivering **precise and true light** adaptable to any space through interchangeable optics.

Its simplicity is its virtue: a luminaire that adapts elegantly to every need, celebrating the timelessness and elegance of essentials while integrating with balance and restraint into any environment.

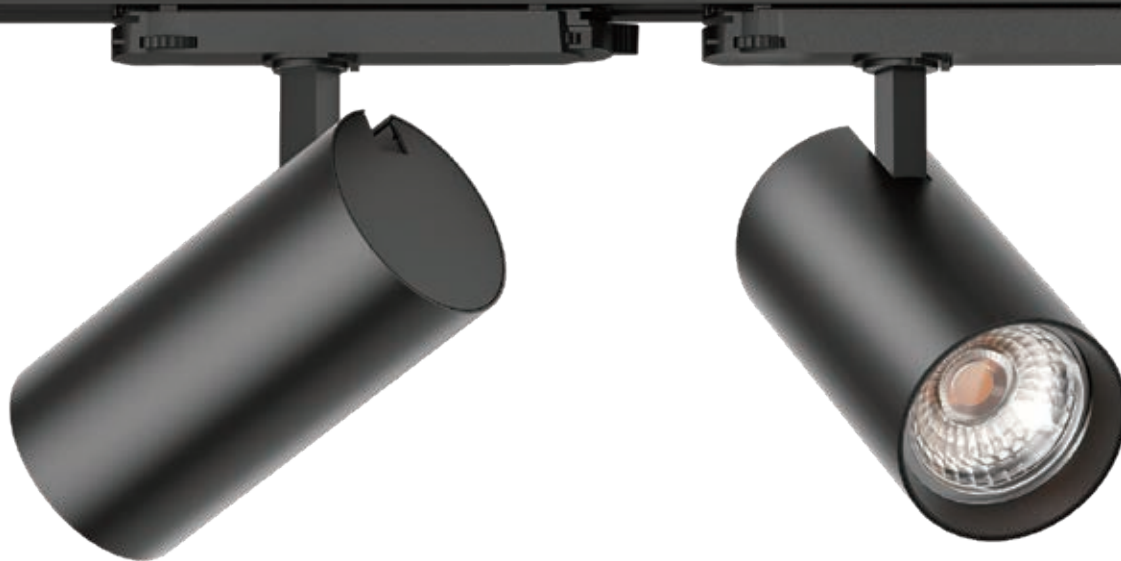


Cuerpo de aluminio de alta calidad

Fabricado en aluminio macizo, el cuerpo de la luminaria ofrece una excelente disipación del calor, garantizando un funcionamiento estable y una larga vida útil del LED.

Diferentes componentes ópticos

El anillo frontal de aluminio permite un desenroscado sencillo para intercambiar las lentes disponibles, con ángulos de 18° y 37° en la versión de 18W, y de 20°, 36° y 56° en la versión de 30W.

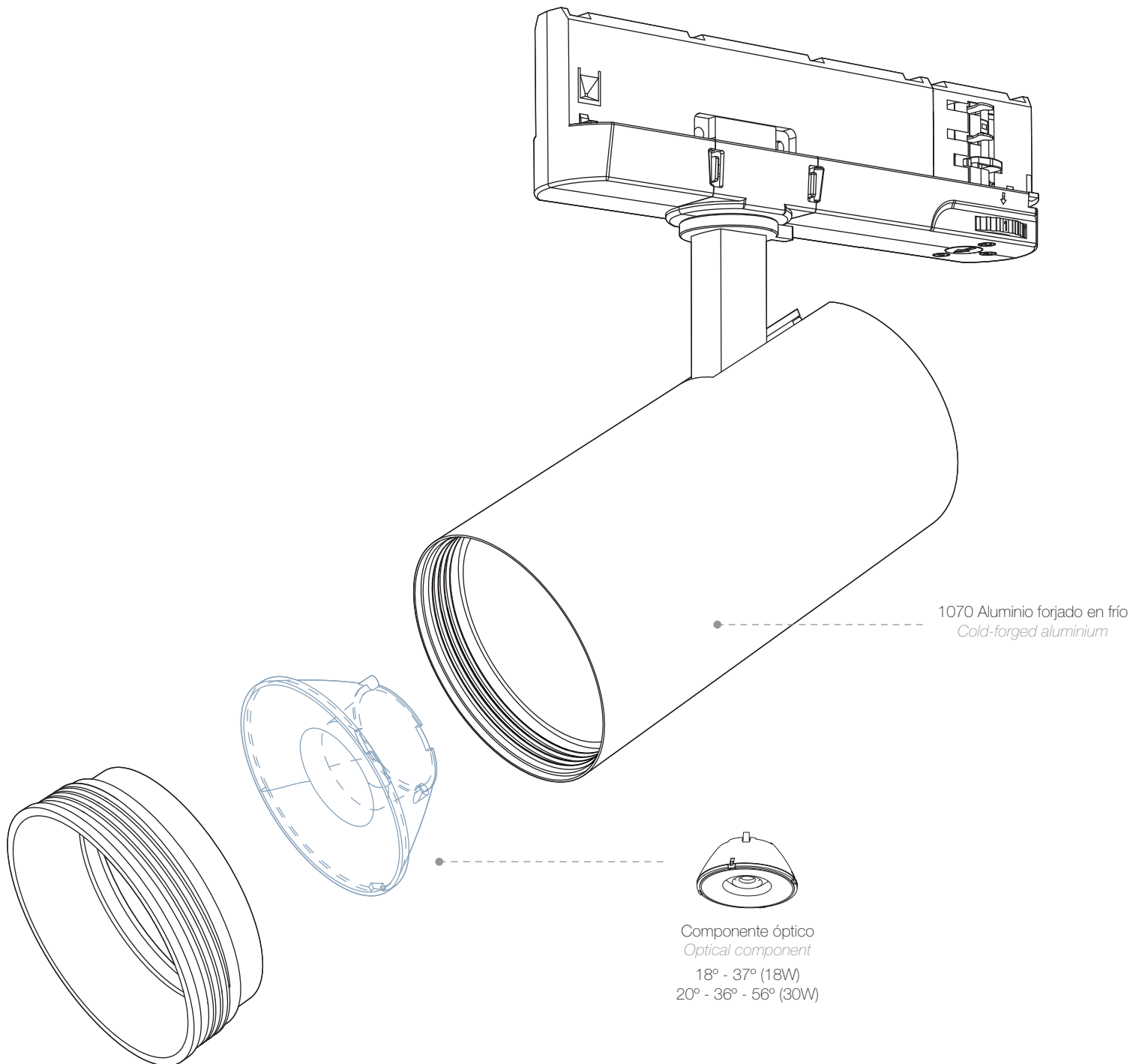


High-quality aluminum body

Made from solid aluminium, the luminaire body ensures efficient heat dissipation, providing stable performance and long LED lifespan.

Different optical components

The aluminium front ring allows easy unscrewing to interchange the available lenses, with beam angles of 18° and 37° for the 18W version, and 20°, 36° and 56° for the 30W version.

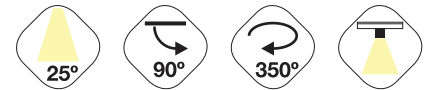
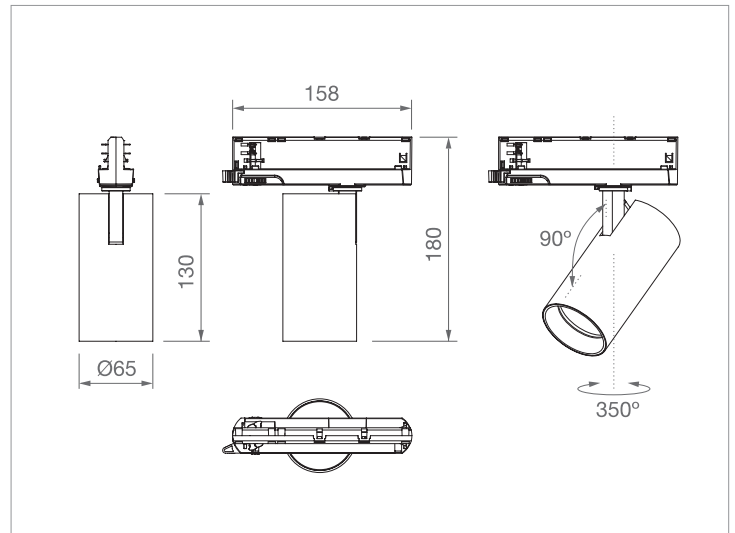
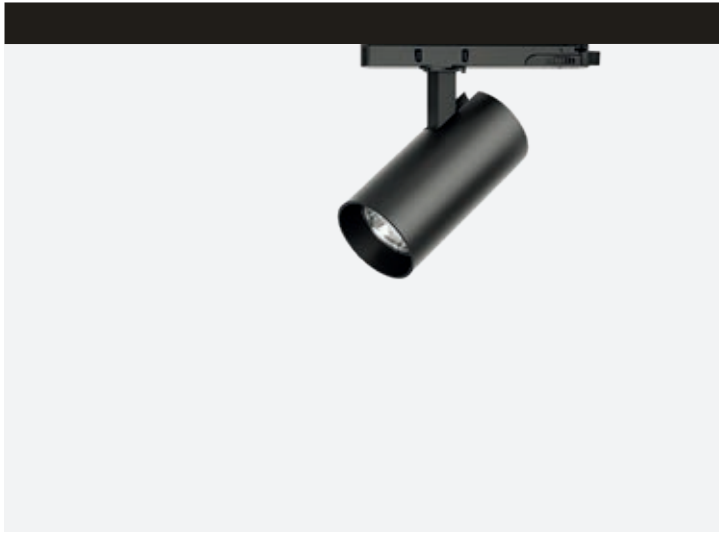




“Luz que da sentido al espacio”
“The light that gives meaning to space”



SPOTIA 18W



Características técnicas / Technical data

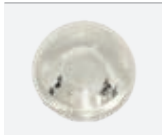
Potencia / Power	18W	Flujo luminoso / Luminous flux **	2271 lm (3000K) 2505 lm (4000K)
CCT	3000K / 4000K	Voltaje de entrada / Input voltage	220-240V
IRC / CRI	> 85	Sistema de Control / Control system	On/Off *
Ángulo de apertura / Beam angle	25°	Acabado / Finish	<input type="radio"/> <input checked="" type="radio"/>
Vida útil LED / LED lifespan	50000h	Referencias / References	<input type="radio"/> 47.010 (3000K) <input type="radio"/> 47.009 (4000K)
Material / Material	Aluminio 1070 / 1070 aluminium		<input checked="" type="radio"/> 47.012 (3000K) <input type="radio"/> 47.011 (4000K)
Sistema óptico / Optical system	Lente / Lens		
Instalación / Installation	Carril trifásico / Three-phase track		

*Disponible bajo pedido en versiones Triac y DALI.
Available on request in Triac and DALI versions

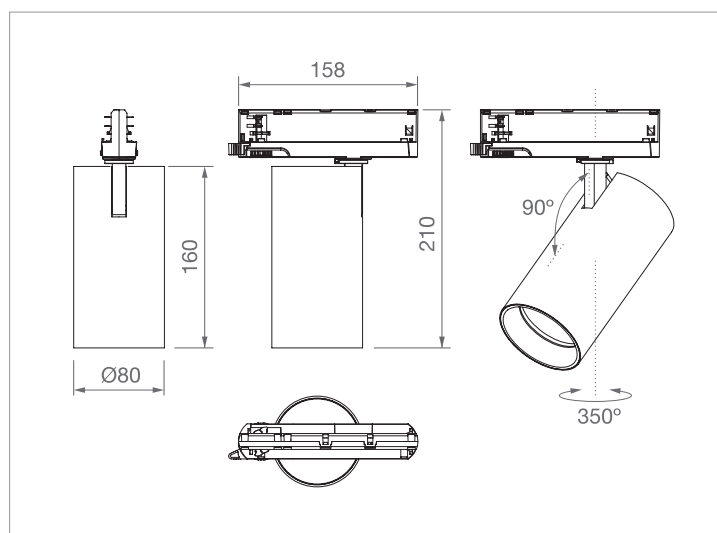
** Valores lumínicos con acabado en blanco
Luminous values with white finish

Accesorios / Accessories

Lente reflectora Reflective lens	47.013	47.014
Ángulo / Angle	18°	37°
Medidas / Size	$\text{Ø}55 \times 25 \text{ mm}$	



SPOTIA 30W



Características técnicas / Technical data

Potencia / Power	30W
CCT	3000K / 4000K
IRC / CRI	> 85
Ángulo de apertura / Beam angle	25°
Vida útil LED / LED lifespan	50000h
Material / Material	Aluminio 1070 / 1070 aluminium
Sistema óptico / Optical system	Lente / Lens
Instalación / Installation	Carril trifásico / Three-phase track

Flujo luminoso / Luminous flux **	3931 lm (3000K) 4150 lm (4000K)
Voltaje de entrada / Input voltage	220-240V
Sistema de Control / Control system	On/Off *
Acabado / Finish	<input type="radio"/> <input checked="" type="radio"/>
Referencias / References	<input type="radio"/> 47.016 (3000K) 47.015 (4000K) <input checked="" type="radio"/> 47.018 (3000K) 47.017 (4000K)

*Disponible bajo pedido en versiones Triac y DALI.
Available on request in Triac and DALI versions

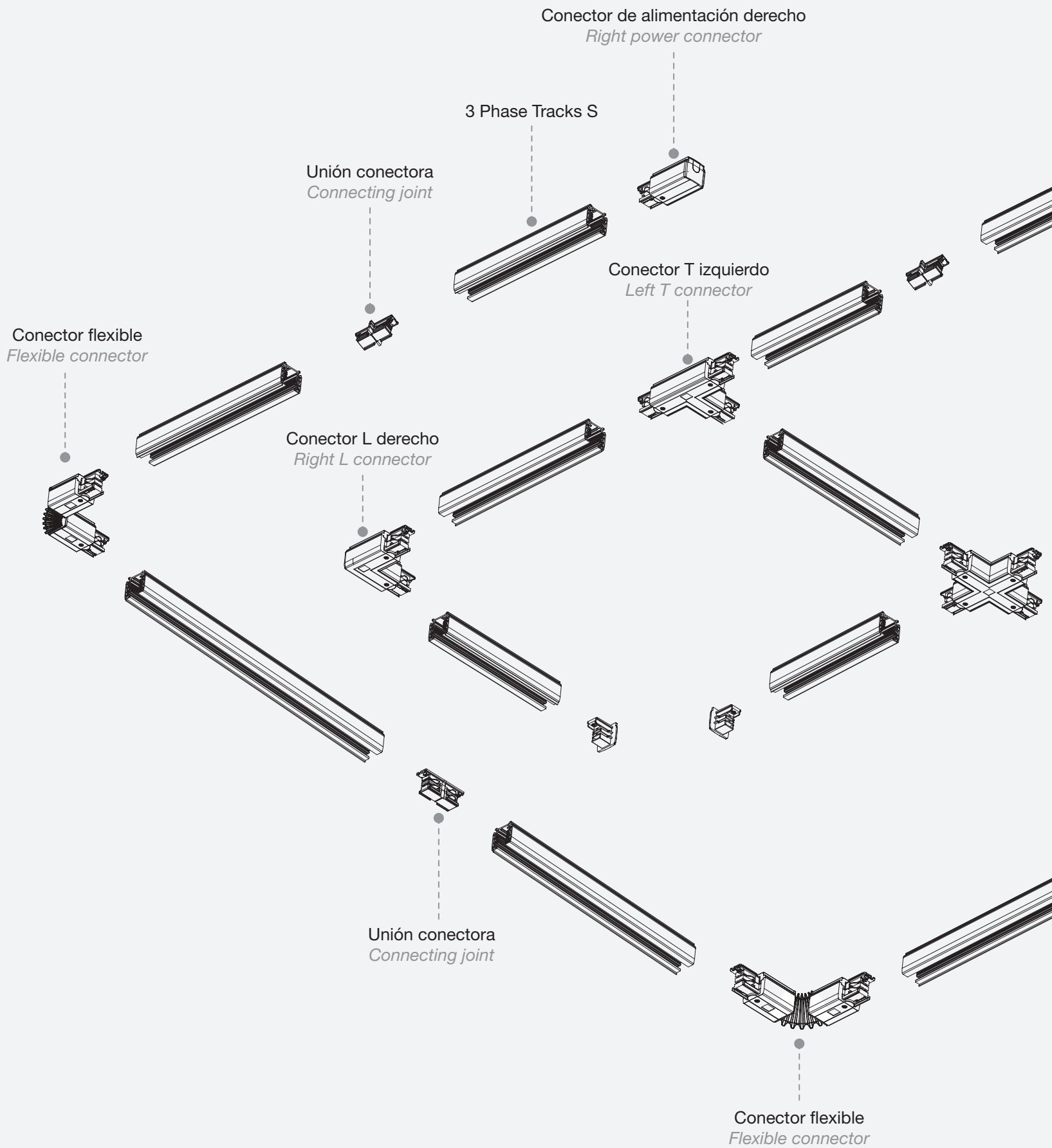
** Valores lumínicos con acabado en blanco
Luminous values with white finish

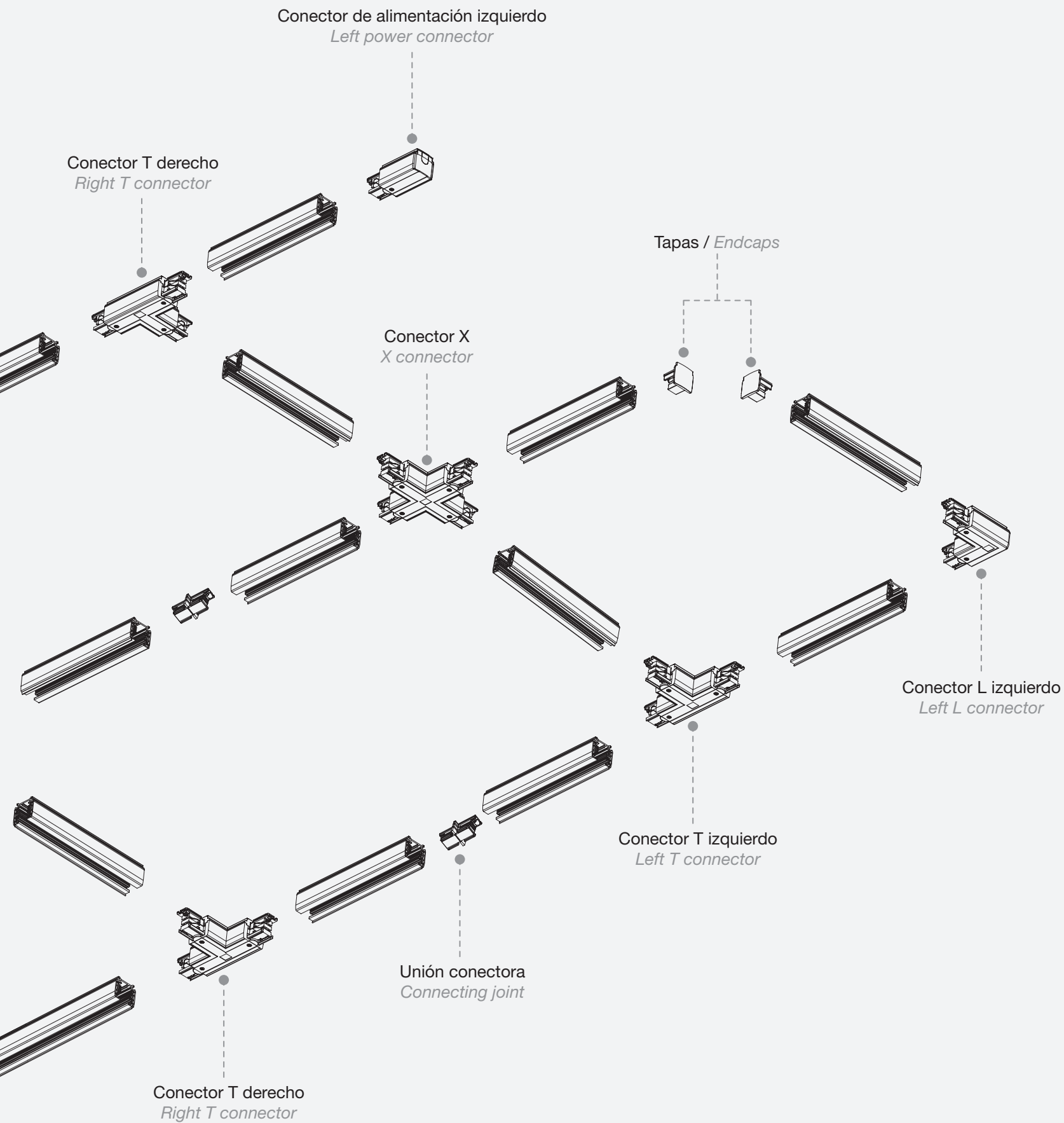
Accesorios / Accessories

Lente reflectora Reflective lens	47.019	47.020	47.021
Ángulo / Angle	20°	36°	56°
Medidas / Size	Ø75 x 30 mm		

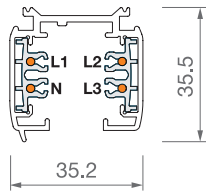
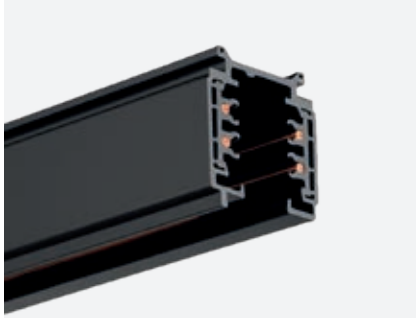


3 PHASE TRACKS







3 PHASE TRACK S



L=2m

Características técnicas / Technical data

Voltaje / Voltage	220-240V
Intensidad máx. / Max. Current	16A
Material / Material	Cobre + aluminio / Copper + aluminium
Acabado / Finish	16.037  16.038 


Incluye conector de alimentación y tapa
Includes power connector and endcap



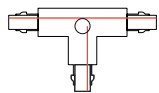
Accesorios / Accessories

Conector flexible <i>Flexible connector</i>	22.156	22.157
---	---------------	---------------



Acabado / Finish		
Medidas / Size	248 x 35 x 35 mm	

Conector T derecho <i>Right T connector</i>	22.158	22.159
---	---------------	---------------



Acabado / Finish		
Medidas / Size	166 x 101 x 35 mm	


Conector L derecho <i>Right L connector</i>	22.164	22.165
---	---------------	---------------



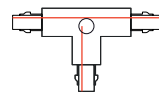
Acabado / Finish		
Medidas / Size	100 x 100 x 35 mm	

Unión conectora <i>Connecting joint</i>	22.162	22.163
---	---------------	---------------



Acabado / Finish		
Medidas / Size	68 x 20 x 35 mm	

Conector T izquierdo <i>Left T connector</i>	22.160	22.161
--	---------------	---------------



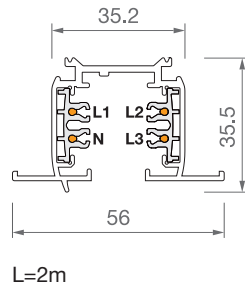
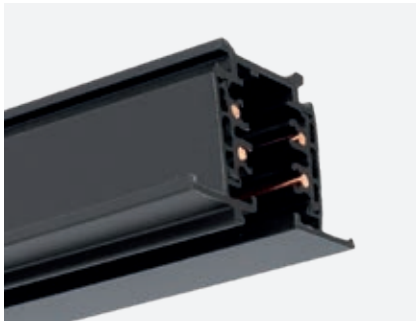
Acabado / Finish		
Medidas / Size	166 x 101 x 35 mm	

Conector L izquierdo <i>Left L connector</i>	22.166	22.167
--	---------------	---------------





Acabado / Finish		
Medidas / Size	100 x 100 x 35 mm	

3 PHASE TRACK R

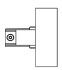







Características técnicas / Technical data




Voltaje / Voltage	220-240V
Intensidad máx. / Max. Current	16A
Material / Material	Cobre + aluminio / Copper + aluminium
Acabado / Finish	14.101  14.102 

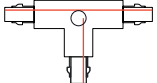




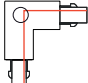


Accesorios / Accessories




Tapa Endcap	22.301	22.302
	Acabado / Finish 	
	Medidas / Size	47.9 x 56 x 35 mm




Conector de alimentación derecho Right power connector	22.305	22.306
	Acabado / Finish 	
	Medidas / Size	98 x 35 x 35 mm

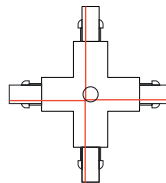


Conector flexible Flexible connector	22.309	22.310
	Acabado / Finish 	
	Medidas / Size	248 x 35 x 35 mm

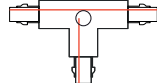


Conector T derecho Right T connector	22.313	22.314
	Acabado / Finish 	
	Medidas / Size	166 x 101 x 35 mm

Conector L derecho / izquierdo Right / left L connector	22.317	22.318
	Acabado / Finish 	
	Medidas / Size	100 x 100 x 35 mm

Unión conectora Connecting joint	22.303	22.304
	Acabado / Finish 	
	Medidas / Size	68 x 20 x 35 mm

Conector de alimentación izquierdo Left power connector	22.307	22.308
	Acabado / Finish 	
	Medidas / Size	98 x 35 x 35 mm

Conector X X connector	22.311	22.312
	Acabado / Finish 	
	Medidas / Size	166 x 166 x 35 mm

Conector T izquierdo Left T connector	22.315	22.316
	Acabado / Finish 	
	Medidas / Size	166 x 101 x 35 mm



Spotia SURFACE / RECESSED & PENDANT

Esculpe el espacio con la luz perfecta

Spotia se libera del carril para **fusionar la luz con la arquitectura**.

En versiones **Surface, Pendant o Recessed**: tres formas de integrarse con sutileza al espacio.

Esta versatilidad **elimina la presencia del carril trifásico**, brindando una estética limpia y refinada. Así, la luz se posa en el espacio con elegancia, destacando solo donde se necesita, en perfecta armonía con la arquitectura.

Sculpt the space with the perfect light

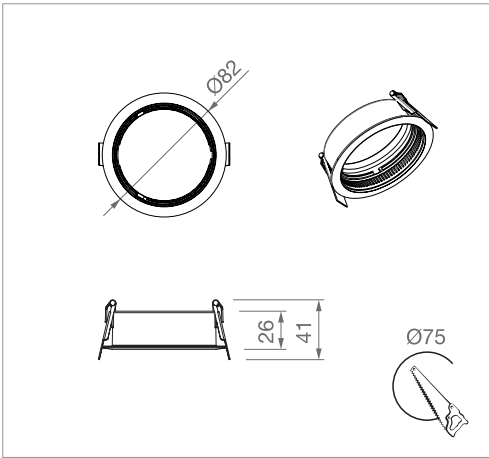
*Spotia frees itself from the track to **blend light seamlessly with architecture**.*

*Available in **Surface, Pendant, or Recessed** versions: three ways to integrate subtly into any space.*

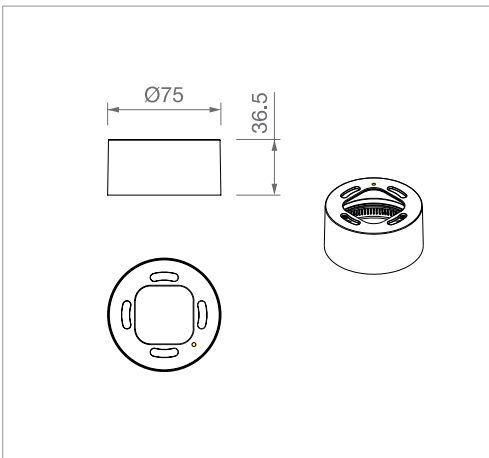
*This versatility **eliminates the presence of the three-phase track**, offering a clean and refined aesthetic. In this way, light rests elegantly in the space, highlighting only what is needed, in perfect harmony with the architecture.*



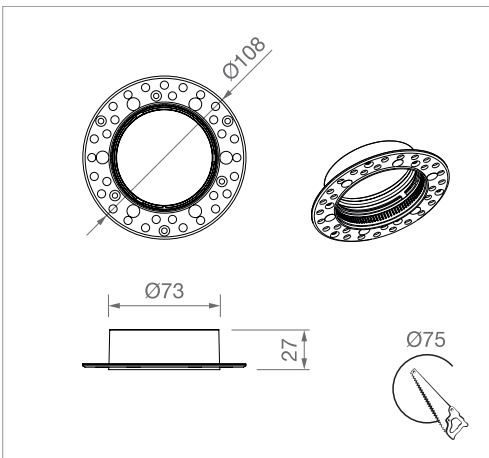
47.042 / 47.046



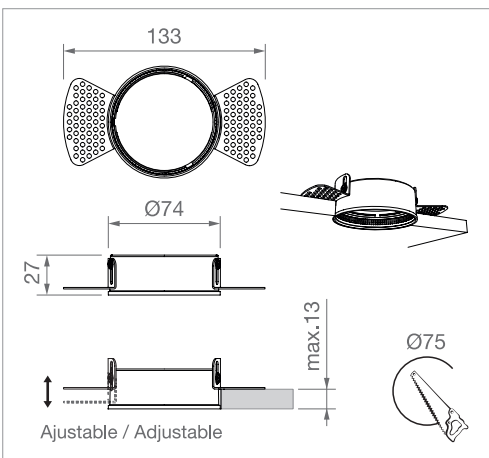
47.043 / 47.047



47.044 / 47.048



47.045 / 47.049



Versatilidad para cada instalación

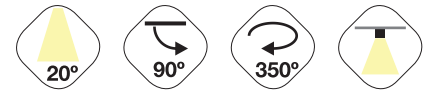
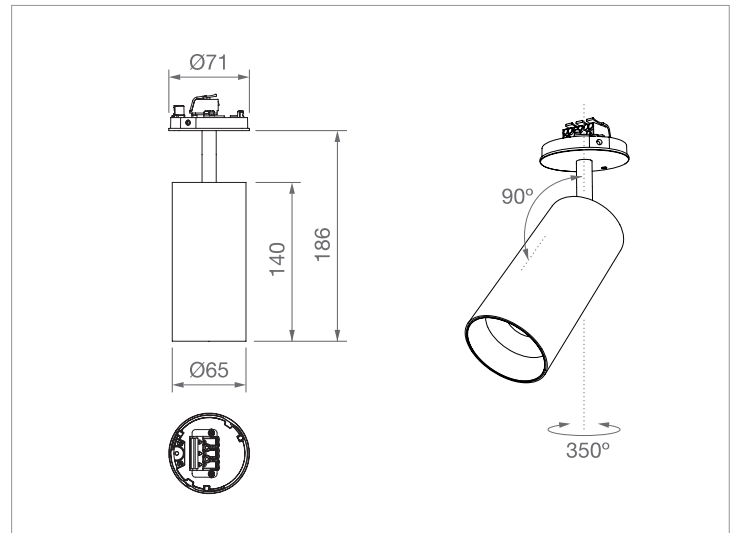
Conjunto de marcos de encastre diseñados para brindar la máxima versatilidad en instalaciones de superficie o empotradas dentro de nuestra gama de spotlights y pendants. Soluciones técnicas que permiten una integración limpia y precisa de la luminaria en distintos tipos de techo, cuidando la proporción, el detalle y la continuidad visual.

Versatility for every installation

Our recessed frame sets offer maximum versatility, allowing both surface-mounted and recessed installations across our range of spotlights and pendants. Engineered for precision, they integrate seamlessly into any ceiling type, ensuring perfect proportion, refined detail, and uninterrupted visual continuity.



Spotia SURFACE / RECESSED



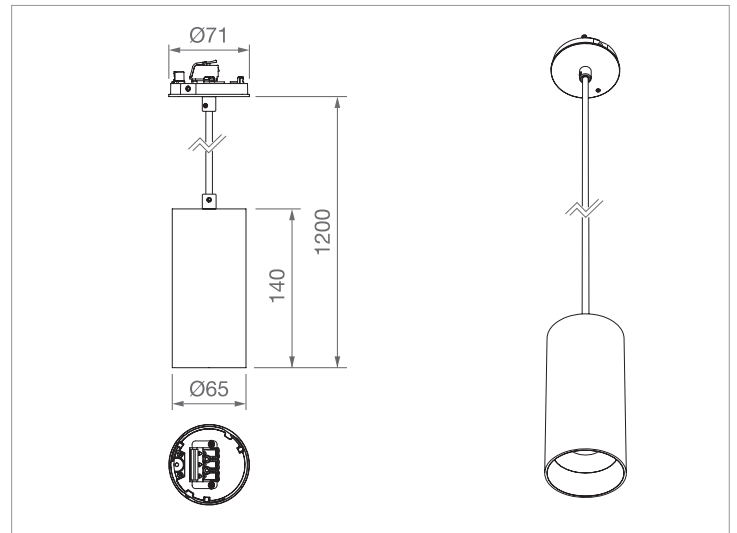
Características técnicas / Technical data

Potencia / Power	14W	Flujo luminoso / Luminous flux *	1621 lm (3000K) 1592 lm (4000K)
CCT	3000K / 4000K	Voltaje de entrada / Input voltage	220-240V
IRC / CRI	> 85	Sistema de Control / Control system	On/Off
Ángulo de apertura / Beam angle	20°	Acabado / Finish	<input type="radio"/> <input checked="" type="radio"/>
UGR (4H/8H)	< 19	Referencias / References	<input type="radio"/> 47.032 (3000K) <input type="radio"/> 47.031 (4000K)
Vida útil LED / LED lifespan	50000h		<input checked="" type="radio"/> 47.034 (3000K) <input type="radio"/> 47.033 (4000K)
Material / Material	Aluminio 1070 / 1070 aluminium	* Valores lumínicos con acabado en blanco Luminous values with white finish	
Sistema óptico / Optical system	Lente / Lens		
Instalación / Installation	Superficie - Encastre / Surface - Recessed		





Spotia PENDANT



Características técnicas / Technical data

Potencia / Power	14W	Flujo luminoso / Luminous flux *	1621 lm (3000K) 1592 lm (4000K)
CCT	3000K / 4000K	Voltaje de entrada / Input voltage	220-240V
IRC / CRI	> 85	Sistema de Control / Control system	On/Off
Ángulo de apertura / Beam angle	20°	Acabado / Finish	<input type="radio"/> <input checked="" type="radio"/>
UGR (4H/8H)	< 19	Referencias / References	<input type="radio"/> 47.036 (3000K) <input type="radio"/> 47.035 (4000K)
Vida útil LED / LED lifespan	50000h		<input checked="" type="radio"/> 47.038 (3000K) <input type="radio"/> 47.037 (4000K)
Material / Material	Aluminio 1070 / 1070 aluminium	* Valores lumínicos con acabado en blanco Luminous values with white finish	
Sistema óptico / Optical system	Lente / Lens		
Instalación / Installation	Suspendida / Pendant		



230V



INCL



UGR

CE

RoHS





Accesorios / Accessories

Lente reflectora 47.039 47.040 47.041
Reflective lens


Ángulo / Angle 16° 30° 46°


Medidas / Size Ø55 x 25 mm

Marco de encastre 47.042 47.046
Recessed frame

 Acabado / Finish  

Medidas / Size Ø82 x 26 mm

Marco de montaje a superficie 47.043 47.047
Surface mounting frame

 Acabado / Finish  

Medidas / Size Ø75 x 36.5 mm

Marco de encastre sin borde para yeso 47.044 47.048
Trimless recessed frame for plaster

 Acabado / Finish  

Medidas / Size Ø108 x 27 mm

Marco de encastre ajustable sin borde para pladur 47.045 47.049
Adjustable trimless recessed frame for plasterboard

 Acabado / Finish  

Medidas / Size 133 x 27 mm



FOCALIS

Downlights







Focalis VEX

Versatilidad absoluta en formato compacto

Focalis VEX es un downlight 3 en 1 diseñado para ofrecer máxima flexibilidad técnica en una luminaria de estética limpia y discreta. Una solución eficiente que simplifica referencias, optimiza la instalación y se adapta a cada proyecto.

Un solo downlight con múltiples configuraciones.

Integra **tres sistemas de ajuste** que permiten adaptar la iluminación directamente en obra y optimizar stock y resultados. Cuenta con **óptica ajustable en cuatro haces 18°, 24°, 36° y 45°**, lo que permite pasar de un acento puntual a una distribución más amplia con un solo producto.

Incorpora **CCT seleccionable (2700K, 3000K y 4000K)** mediante selector integrado para crear ambientes cálidos, equilibrados o más funcionales. Además, ofrece **potencia regulable 4W, 6W y 8W**, en la versión de 60 x 50 mm y **7W, 9W y 11W** en la versión de 60 x 70 mm, permitiendo ajustar el flujo lumínico y el consumo energético según las necesidades del proyecto.

Disponible en **dos alturas con diámetro uniforme de 60 mm**, garantiza coherencia estética en cualquier instalación y ofrece control total de la luz con máxima libertad de diseño.

Control total de la luz. Máxima libertad de diseño.

Absolute versatility in a compact format

Focalis VEX is a 3-in-1 downlight designed to deliver maximum technical flexibility in a luminaire with a clean and discreet aesthetic. An efficient solution that simplifies references, optimises installation and adapts to any project requirement.

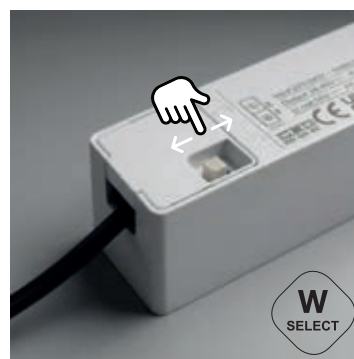
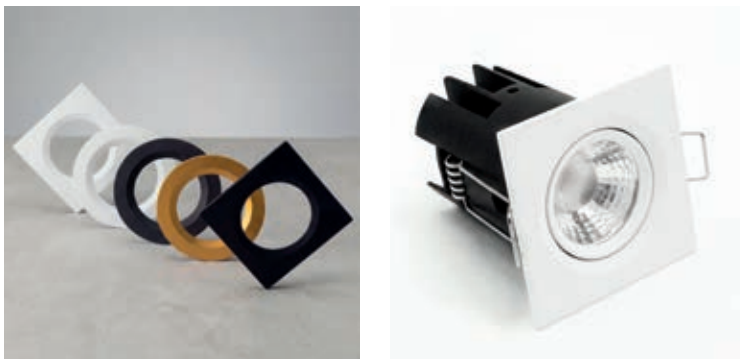
One single downlight with multiple configurations.

It integrates **three adjustment systems** that allow lighting to be adapted directly on site, optimising both stock and results. It features **adjustable optics with four beam angles -18°, 24°, 36° and 45°** - enabling a shift from focused accent lighting to wider light distribution using a single product.

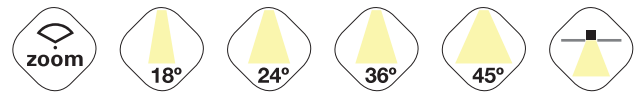
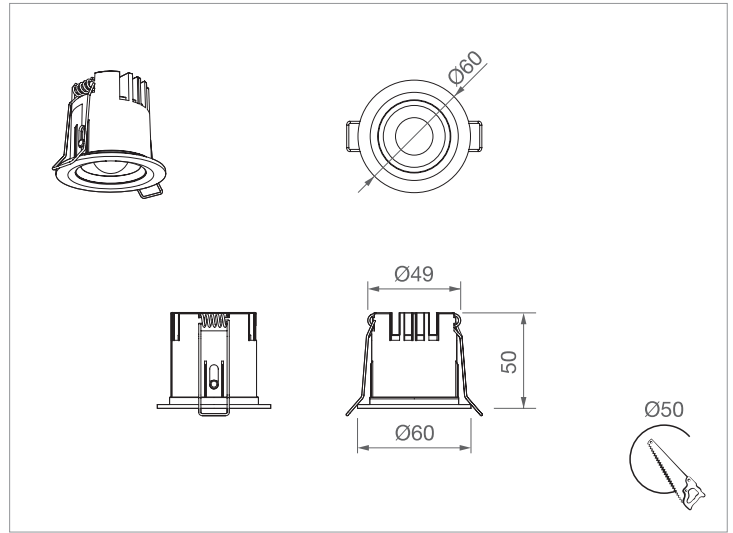
It incorporates **selectable CCT (2700K, 3000K and 4000K)** via an integrated selector to create warm, balanced or more functional environments. In addition, it offers **selectable power outputs of 4W, 6W and 8W** in the 60 x 50 mm version, and **7W, 9W and 11W** in the 60 x 70 mm version, allowing luminous flux and energy consumption to be adjusted according to project requirements.

Available in **two heights with a uniform 60 mm diameter**, it ensures aesthetic consistency in any installation while providing total light control with maximum design freedom.

Total control of light. Maximum design freedom.




Focalis VEX

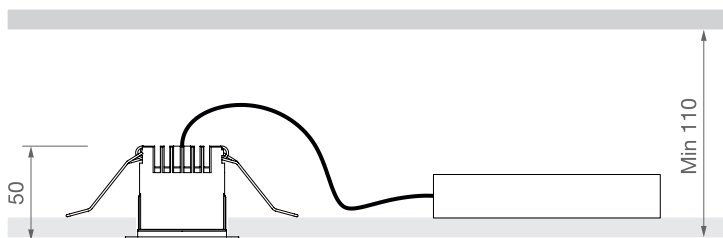


Características técnicas / Technical data

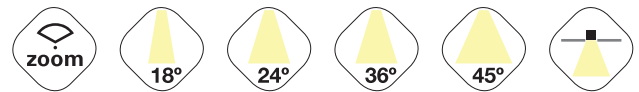
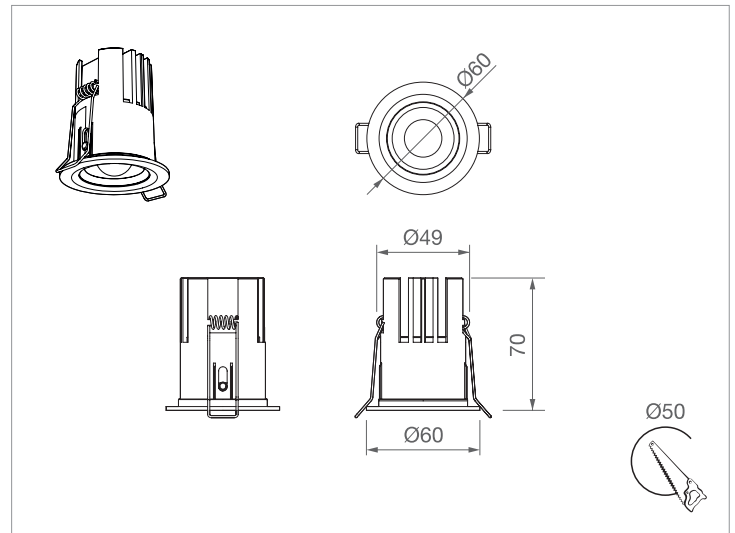
Potencia / Power	4W - 6W - 8W
CCT select	2700K - 3000K - 4000K
IRC / CRI	90
Ángulo de apertura / Beam angle	Zoom 18° - 24° - 36° - 45°
Vida útil LED / LED lifespan	50000h
Material / Material	Aluminio / Aluminium
Sistema óptico / Optical system	Lente / Lens
Instalación / Installation	Encastre / Recessed

Flujo luminoso / Luminous flux *	4W	6W	8W
	309 lm (2700K)	459 lm (2700K)	597 lm (2700K)
	342 lm (3000K)	513 lm (3000K)	676 lm (3000K)
	344 lm (4000K)	516 lm (4000K)	685 lm (4000K)
Voltaje de entrada / Input voltage	220-240V		
Sistema de Control / Control system	On/Off		
Acabado / Finish	48.001 		

* Valores lumínicos con óptica 24°
Photometric values with 24° optic




Focalis VEX

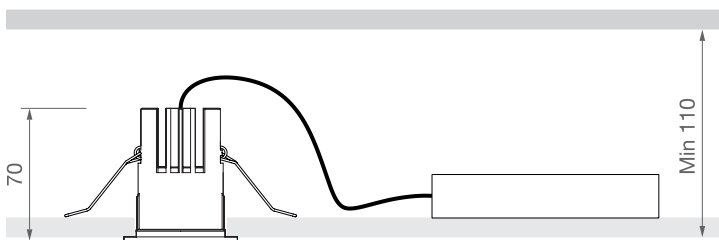


Características técnicas / Technical data





Potencia / Power	7W - 9W - 11W
CCT select	2700K - 3000K - 4000K
IRC / CRI	90
Ángulo de apertura / Beam angle	Zoom 18° - 24° - 36° - 45°
Vida útil LED / LED lifespan	50000h
Material / Material	Aluminio / Aluminium
Sistema óptico / Optical system	Lente / Lens
Instalación / Installation	Encastre / Recessed




Flujo luminoso / Luminous flux *	7W	9W	11W
	475 lm (2700K)	590 lm (2700K)	721 lm (2700K)
	528 lm (3000K)	680 lm (3000K)	842 lm (3000K)
	528 lm (4000K)	667 lm (4000K)	835 lm (4000K)
Voltaje de entrada / Input voltage	220-240V		
Sistema de Control / Control system	On/Off		
Acabado / Finish	48.002 		

* Valores lumínicos con óptica 24°
Photometric values with 24° optic



Accesorios / Accessories

Marco redondo <i>Round frame</i>	48.003	48.004	48.005
			
Acabado / <i>Finish</i>			
Medidas / <i>Size</i>	Ø60 x 5 mm		

Marco cuadrado <i>Square frame</i>	48.006	48.007
		
Acabado / <i>Finish</i>		
Medidas / <i>Size</i>	60 x 60 x 5 mm	

-  Negro
Black
-  Blanco
White
-  Plata
Silver
-  Oro naranja
Orange gold





Focalis AXIS

Control absoluto del haz de luz

Focalis Axis eleva la iluminación a su máxima expresión de calidad y versatilidad.

Con **ópticas intercambiables en tres ángulos distintos**, adapta con precisión el haz de luz. Disponible en **8W y 11W**, este **downlight orientable** conjuga una luz exquisita con un **UGR excepcionalmente bajo**.

Su mayor distinción radica en sus **accesorios intercambiables: marcos redondos o cuadrados**, en acabado blanco, disponibles en **versiones simples o dobles**, aptos para instalación en **superficie o integración en yeso**.

Axis no solo ilumina: transforma cada proyecto en una obra de elegancia arquitectónica.

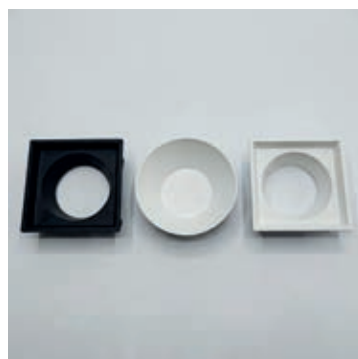
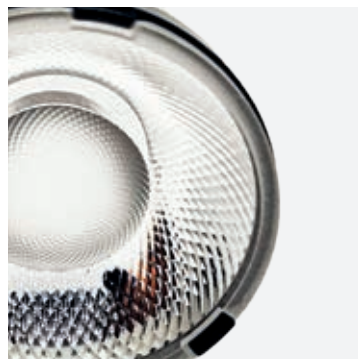
Absolute control of the light beam

Focalis Axis elevates lighting to its highest expression of quality and versatility.

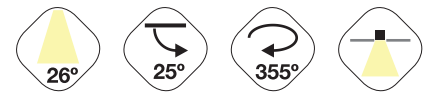
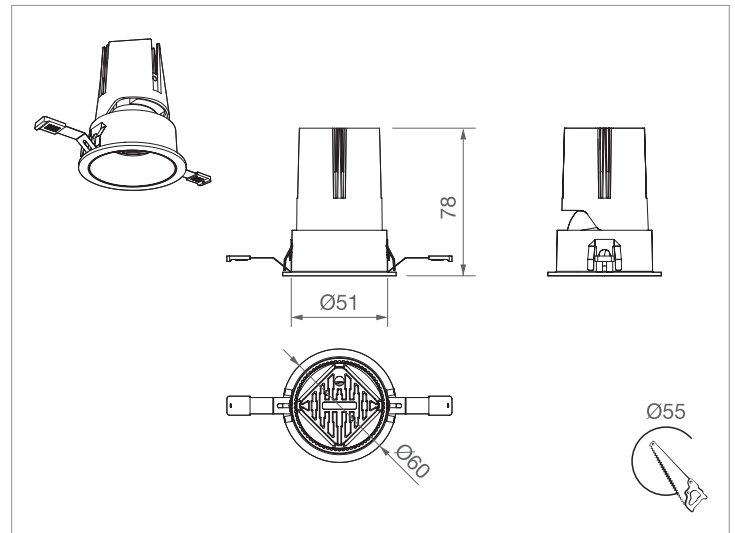
With **interchangeable optics in three distinct beam angles**, it adapts the light beam with precision. Available in **8W and 11W**, this **adjustable downlight** combines exquisite illumination with **exceptionally low UGR**.

Its distinguishing feature lies in its interchangeable accessories: **round or square frames in white**, available in **single or double versions for surface mounting or plaster integration**.

Axis does not simply illuminate - it transforms every project into a statement of architectural elegance.

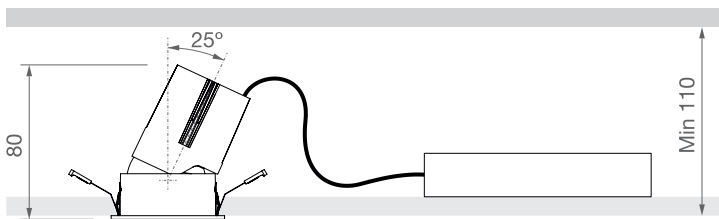


Focalis AXIS 8W






Características técnicas / Technical data



Potencia / Power	8W	Flujo luminoso / Luminous flux	405 lm (2700K) 441 lm (3000K)
CCT	2700K / 3000K	Voltaje de entrada / Input voltage	220-240V
IRC / CRI	90	Sistema de Control / Control system	On/Off
Ángulo de apertura / Beam angle	26°	Acabado / Finish	◻
UGR (4H/8H)	< 13	Referencias / References	48.008 (2700K) 48.009 (3000K)
Vida útil LED / LED lifespan	50000h		
Material / Material	Aluminio / Aluminium		
Sistema óptico / Optical system	Lente + reflector / Lens + reflector		
Instalación / Installation	Encastre / Recessed		







Accesorios / *Accessories*

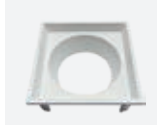


Lente reflectora <i>Reflective lens</i>	48.028	48.029	48.030	
	Ángulo / Angle	22°	35°	45°
	Medidas / Size	Ø25 x 15 mm		



Reflector redondo <i>Round reflector</i>	48.017
	Acabado / Finish 
	Medidas / Size $\text{Ø}49.5 \times 15.5 \text{ mm}$



Marco de encastre redondo sin borde <i>Round recessed trimless frame</i>	48.012
	Acabado / Finish 
	Medidas / Size $\text{Ø}75 \times 24 \text{ mm}$

Marco de encastre cuadrado sin borde <i>Square recessed trimless frame</i>	48.014
	Acabado / Finish 
	Medidas / Size $75 \times 75 \times 25 \text{ mm}$

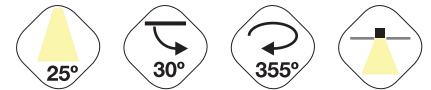
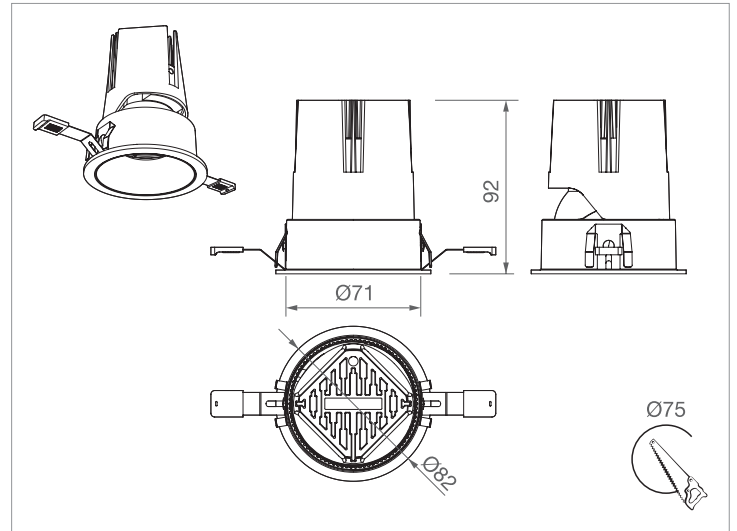
Marco doble de encastre cuadrado sin borde <i>Square recessed double trimless frame</i>	48.016
	Acabado / Finish 
	Medidas / Size $126 \times 75 \times 25 \text{ mm}$

Reflector cuadrado <i>Square reflector</i>	48.018	48.019
	Acabado / Finish 	
	Medidas / Size $49 \times 49 \times 18 \text{ mm}$	

Marco de encastre cuadrado <i>Square recessed frame</i>	48.013
	Acabado / Finish 
	Medidas / Size $62 \times 62 \times 25 \text{ mm}$

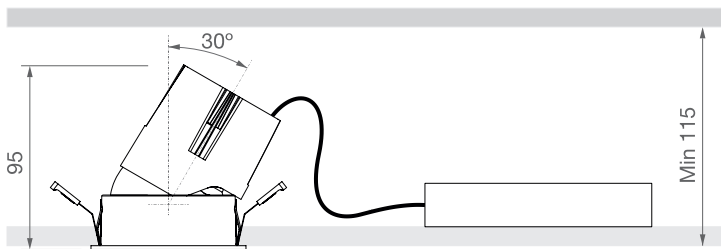
Marco doble de encastre cuadrado <i>Square recessed double frame</i>	48.015
	Acabado / Finish 
	Medidas / Size $115 \times 64 \times 25 \text{ mm}$

Focalis AXIS 11W



Características técnicas / Technical data

Potencia / Power	11W	Flujo luminoso / Luminous flux	758 lm (2700K) 844 lm (3000K)
CCT	2700K / 3000K	Voltaje de entrada / Input voltage	220-240V
IRC / CRI	90	Sistema de Control / Control system	On/Off
Ángulo de apertura / Beam angle	25°	Acabado / Finish	◊
UGR (4H/8H)	6	Referencias / References	48.010 (2700K) 48.011 (3000K)
Vida útil LED / LED lifespan	50000h		
Material / Material	Aluminio / Aluminium		
Sistema óptico / Optical system	Lente + reflector / Lens + reflector		
Instalación / Installation	Encastre / Recessed		





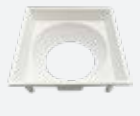


230V







Accesorios / Accessories



Lente reflectora <i>Reflective lens</i>	48.031	48.032	48.033
	Ángulo / Angle	18°	30° 41°
	Medidas / Size	Ø30 x 18 mm	



Reflector redondo <i>Round reflector</i>	48.025
	Acabado / Finish 
	Medidas / Size $\text{Ø}70 \times 26.5 \text{ mm}$



Reflector cuadrado <i>Square reflector</i>	48.026	48.027
	Acabado / Finish 	
	Medidas / Size	70 x 70 x 26 mm

Marco de encastre redondo sin borde <i>Round recessed trimless frame</i>	48.020
	Acabado / Finish 
	Medidas / Size $\text{Ø}105 \times 30 \text{ mm}$

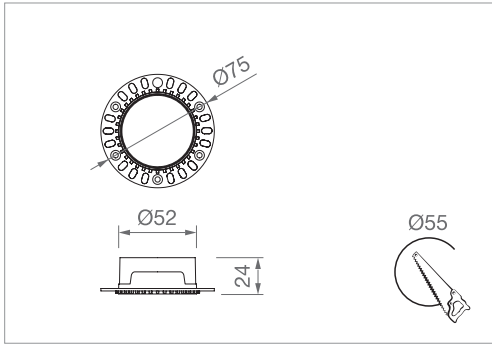
Marco de encastre cuadrado <i>Square recessed frame</i>	48.021
	Acabado / Finish 
	Medidas / Size 85 x 85 x 30 mm

Marco de encastre cuadrado sin borde <i>Square recessed trimless frame</i>	48.022
	Acabado / Finish 
	Medidas / Size 105 x 105 x 30 mm

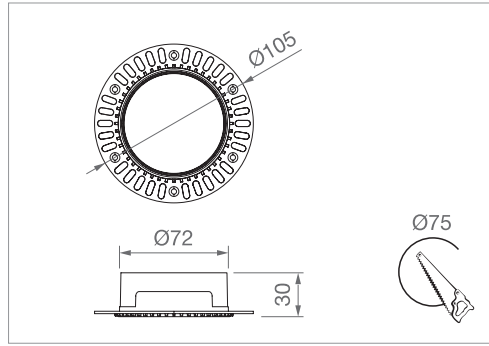
Marco doble de encastre cuadrado <i>Square recessed double frame</i>	48.023
	Acabado / Finish 
	Medidas / Size 157 x 85 x 30 mm

Marco doble de encastre cuadrado sin borde <i>Square recessed double trimless frame</i>	48.024
	Acabado / Finish 
	Medidas / Size 177 x 105 x 30 mm

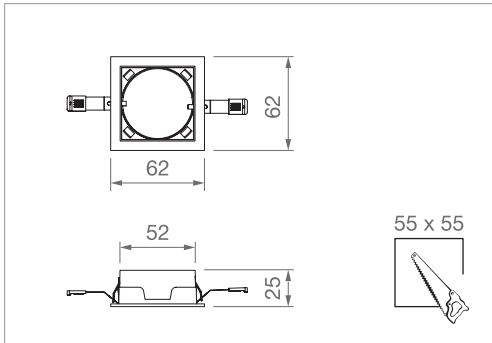
48.012



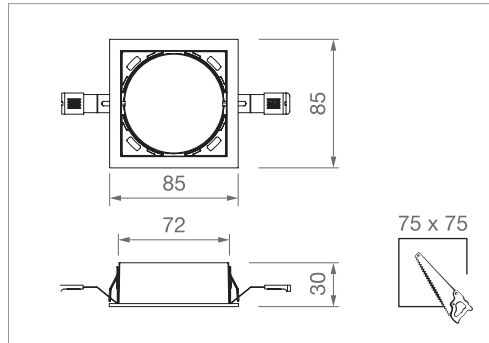
48.020



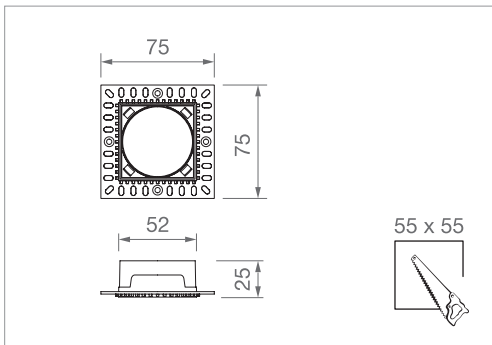
48.013



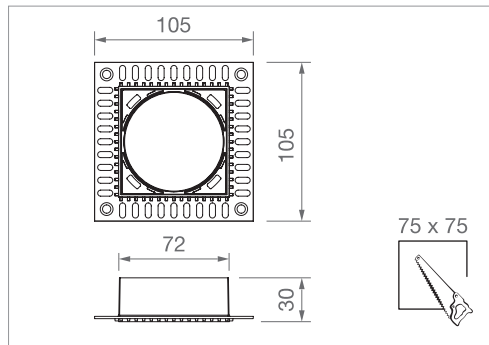
48.021



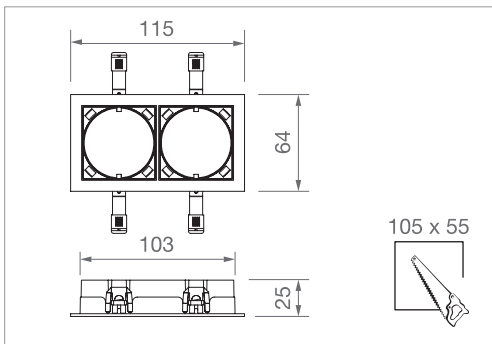
48.014



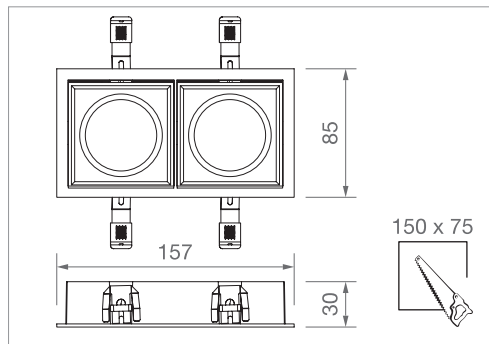
48.022



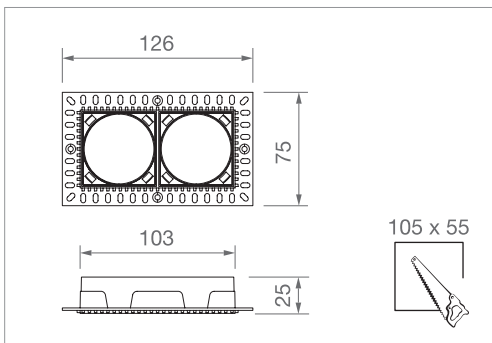
48.015



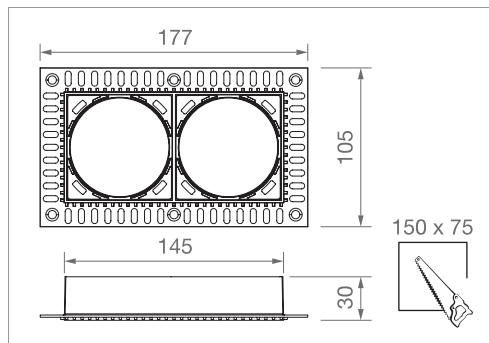
48.023

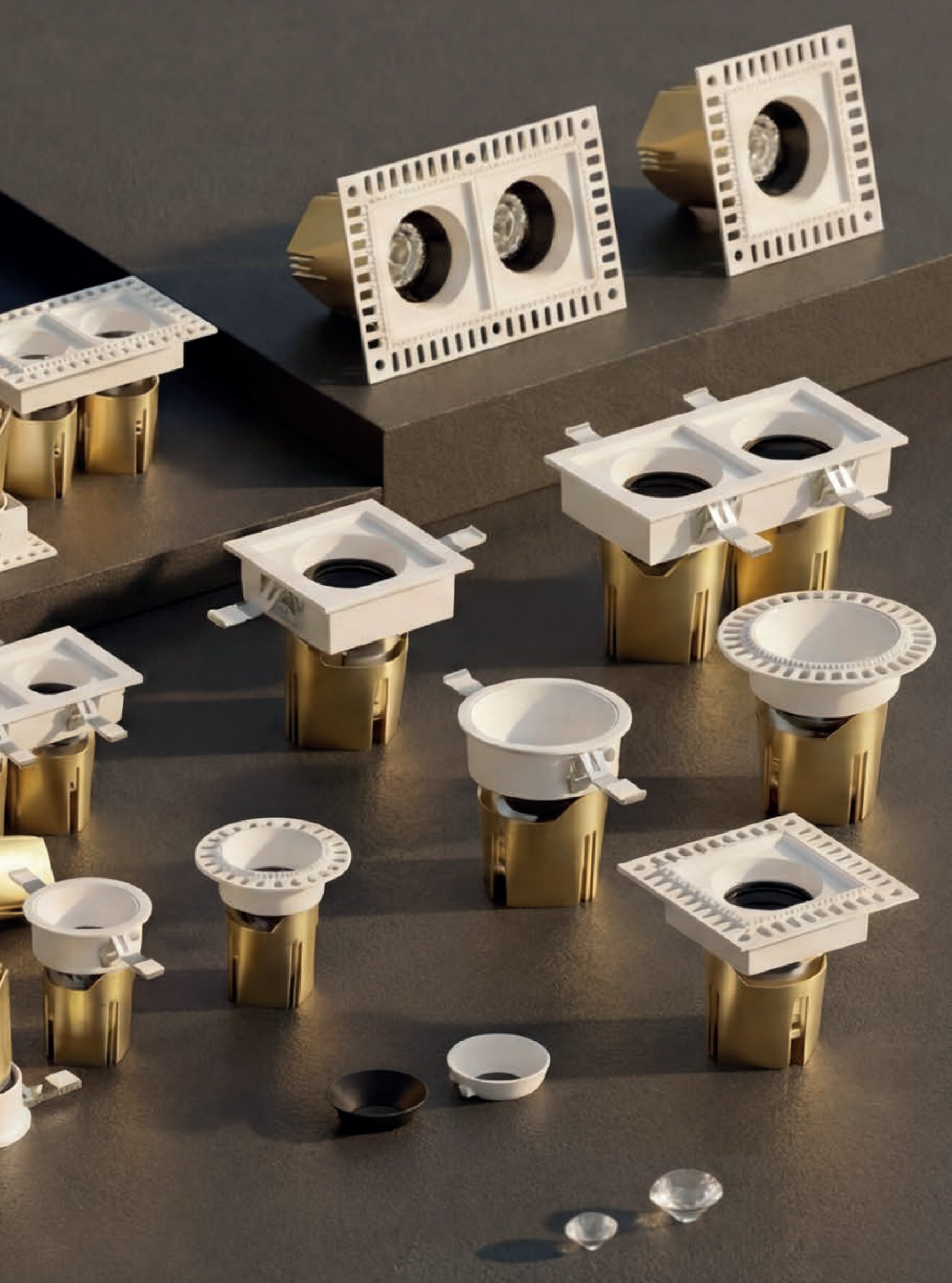


48.016



48.024







Focalis NEO

Iluminación flexible en cada ángulo

Focalis Neo es la esencia de la adaptabilidad con un diseño sutil.

Disponible en **versiones de encastre o integración en yeso**, permite que su luz emerja con elegancia, incorporando **zoom ajustable desde el interior**. Con **inclinación orientable**, dirige la luz con precisión hacia la zona deseada.

Integra **selector de CCT (2700K, 3200K, 4000K)** y **potencia regulable (4W / 6W / 8W)**, ofreciendo **flexibilidad total con un UGR muy bajo**.

Neo no solo ilumina: se integra y se adapta, proporcionando una luz precisa y refinada en cualquier ambiente.

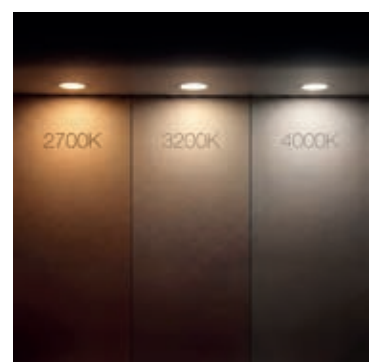
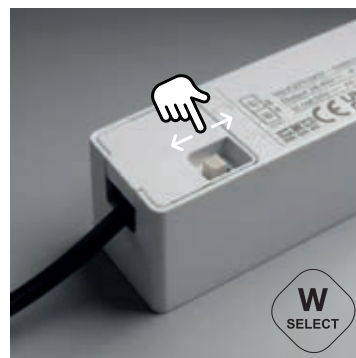
Flexible lighting for every angle

Focalis Neo embodies adaptability through subtle design.

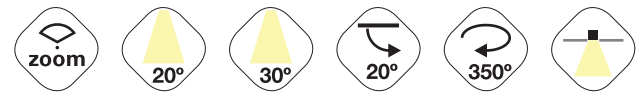
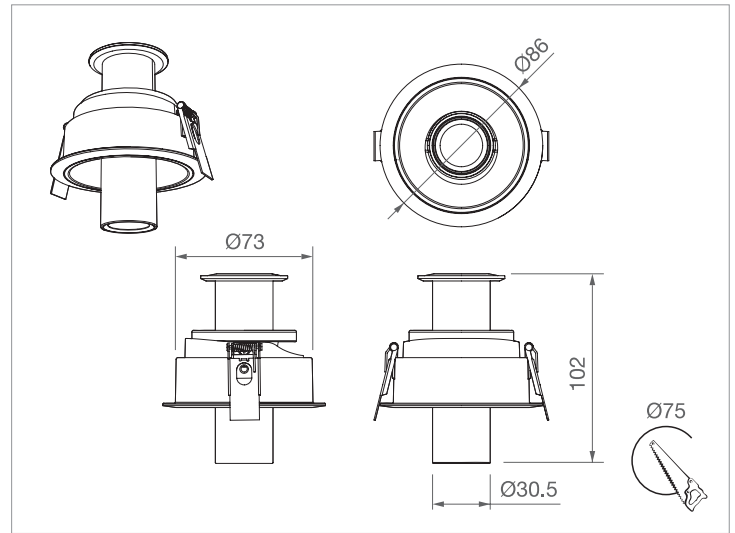
Available in recessed **versions or for integration into plaster**, it allows light to emerge elegantly, with **zoom adjustable from within**. Its **adjustable tilt** directs light precisely where desired.

With a **selectable CCT (2700K, 3200K, 4000K)** and **adjustable power settings (4W / 6W / 8W)**, it offers complete **flexibility while maintaining very low UGR**.

Neo does not simply illuminate - it integrates and adapts, delivering precise and refined light in any environment.




Focalis NEO

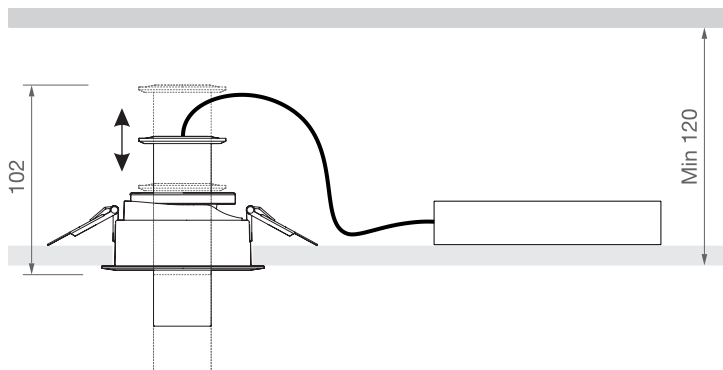


Características técnicas / Technical data

Potencia / Power	4W - 6W - 8W
CCT select	2700K - 3200K - 4000K
IRC / CRI	90
Ángulo de apertura / Beam angle	Zoom 20° - 30°
UGR (4H/8H)	< 10
Vida útil LED / LED lifespan	50000h
Material / Material	Aluminio / Aluminium
Sistema óptico / Optical system	Lente / Lens
Instalación / Installation	Encastre / Recessed

Flujo luminoso Luminous flux *	4W	6W	8W
	180 lm (2700K)	265 lm (2700K)	342 lm (2700K)
	208 lm (3200K)	301 lm (3200K)	395 lm (3200K)
	205 lm (4000K)	303 lm (4000K)	391 lm (4000K)
Voltaje de entrada / Input voltage	220-240V		
Sistema de Control / Control system	On/Off		
Acabado / Finish	48.034 		

* Valores lumínicos con óptica 30°
Photometric values with 30° optic



Ver marcos de encastre en página 148. / See recessed frames on page 148.







Focalis AURA

Enfoque dinámico, luz a tu medida

Focalis Aura redefine la precisión con una elegancia estructurada.

Disponible en **versiones de encastre o integración en yeso**, este downlight combina **tres potencias (4W, 6W, 8W)** y **tres temperaturas de color (2700K, 3200K, 4000K)**.

Su singularidad reside en su **doble estructura**: una base fija y un **cuerpo interior que pivota y gira**, ofreciendo **libertad de orientación total**. Con un ajuste delicado, el haz de luz se focaliza con absoluta precisión.

Aura, en su pureza, equilibra **versatilidad y sofisticación**, dirigiendo la luz allí donde la imaginación lo requiera.

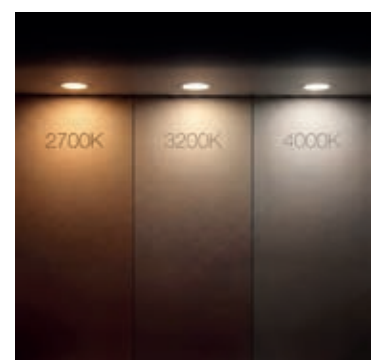
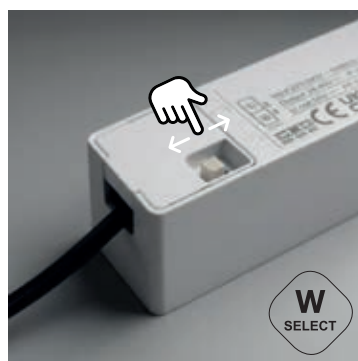
Dynamic focus, light crafted for your space

Focalis Aura redefines precision with structured elegance.

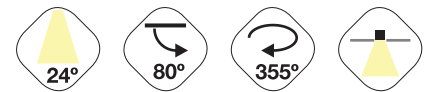
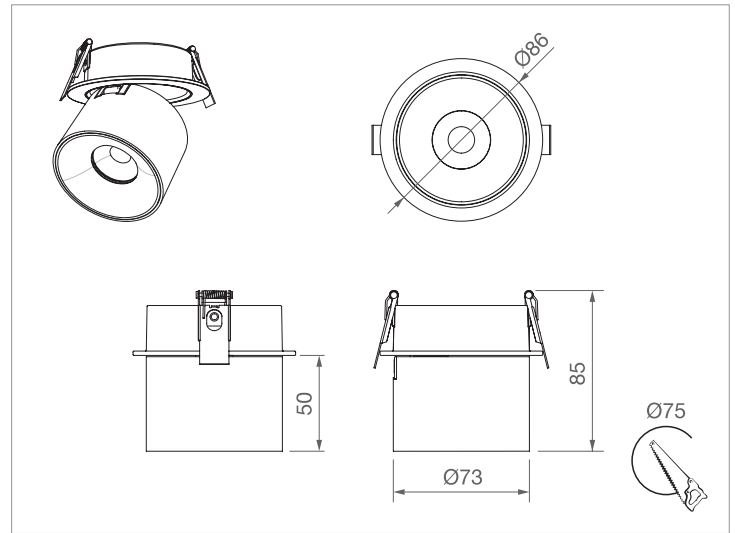
Available in recessed versions or for integration into plaster, this downlight combines three power options (4W, 6W, 8W) and three colour temperatures (2700K, 3200K, 4000K).

Its uniqueness lies in its dual structure: a fixed base and an inner spotlight that pivots and rotates upon it, offering unparalleled orientation freedom. With delicate adjustment, the light beam is focused with complete accuracy.

Aura, in its purity, balances versatility and sophistication, directing light wherever imagination requires.



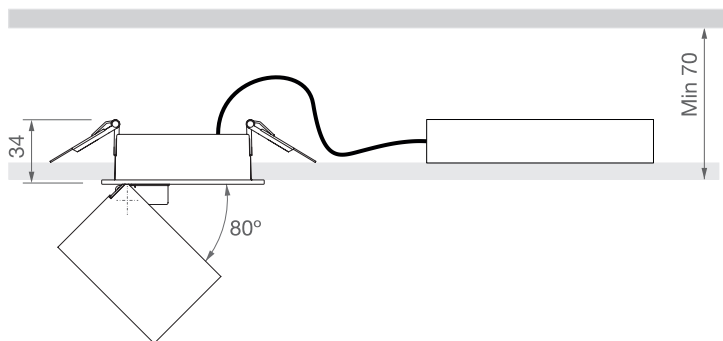
Focalis AURA



Características técnicas / Technical data



Potencia / Power	4W - 6W - 8W
CCT select	2700K - 3200K - 4000K
IRC / CRI	90
Ángulo de apertura / Beam angle	24°
UGR (4H/8H)	< 10
Vida útil LED / LED lifespan	50000h
Material / Material	Aluminio / Aluminium
Sistema óptico / Optical system	Lente + reflector / Lens + reflector
Instalación / Installation	Encastre / Recessed

Flujo luminoso / Luminous flux	4W	6W	8W
	329 lm (2700K)	476 lm (2700K)	605 lm (2700K)
	371 lm (3200K)	543 lm (3200K)	700 lm (3200K)
	377 lm (4000K)	542 lm (4000K)	759 lm (4000K)
Voltaje de entrada / Input voltage	220-240V		
Sistema de Control / Control system	On/Off		
Acabado / Finish	48.035		



Accesorios / Accessories

Lente reflectora <i>Reflective lens</i>	48.036	48.037	48.038
			
Ángulo / Angle	15°	36°	60°
Medidas / Size	Ø35 x 18 mm		

Reflector redondo <i>Round reflector</i>	48.039
	
Acabado / Finish	
Medidas / Size	Ø68 x 17 mm

Ver marcos de encastre en página 148. / See recessed frames on page 148.





Focalis ZIA

Luz discreta con enfoque preciso

Focalis Zía destila sofisticación en su formato más discreto.

Disponible en **marcos de enchastre o integración en yeso**, ofrece **tres potencias (7W, 9W, 11W)** y **tres temperaturas de color (2700K, 3200K, 4000K)**.

Su reflector interior, más corto y discreto que Neo, se desliza suavemente hacia dentro o hacia fuera, permitiendo ajustar el zoom y orientar la luz con precisión sin perder discreción.

Su **capacidad de pivotar suavemente** y un **UGR reducido** permiten una luz enfocada y personalizable.

Focalis Zía se convierte en la **solución ideal para quienes buscan una iluminación flexible, precisa y absolutamente discreta**, integrándose a la perfección en cualquier ambiente.

Discreet light with precise focus

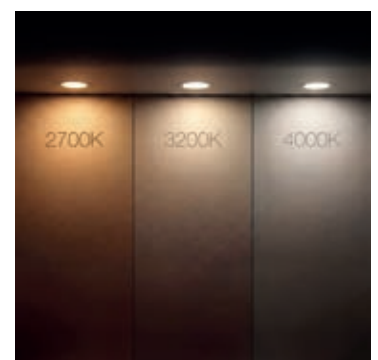
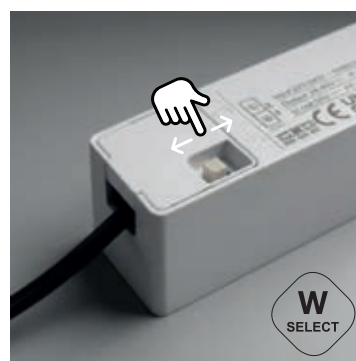
Focalis Zía delivers sophistication in its most discreet form.

Available with **recessed frames or for plaster integration**, it offers **three wattages (7W, 9W, 11W)** and **three colour temperatures (2700K, 3200K, 4000K)**.

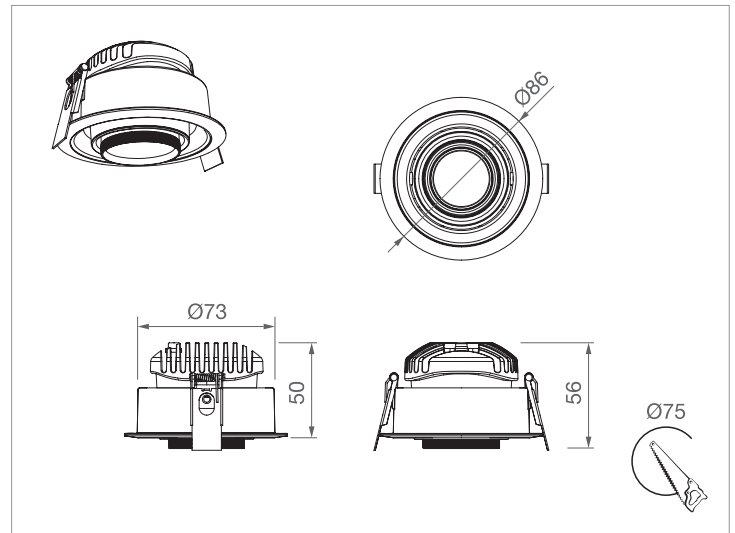
Its inner reflector, shorter and more subtle than Neo, slides gently inward or outward, allowing zoom adjustment and precise orientation while maintaining discretion.

Its **smooth pivoting capability** and **reduced UGR** ensure focused, customisable light.

Focalis Zía becomes the ideal **solution for those seeking flexible, precise, and exceptionally discreet illumination**, integrating seamlessly into any environment.



Focalis ZIA

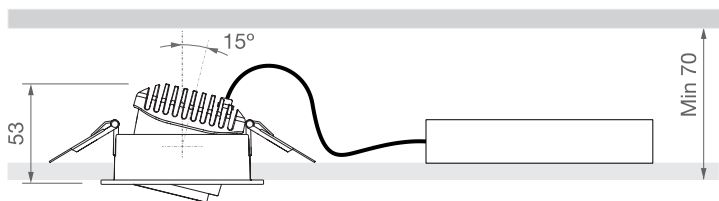


Características técnicas / Technical data

Potencia / Power	7W - 9W - 11W
CCT select	2700K - 3200K - 4000K
IRC / CRI	90
Ángulo de apertura / Beam angle	Zoom 20° - 60°
UGR (4H/8H)	< 10
Vida útil LED / LED lifespan	50000h
Material / Material	Aluminio / Aluminium
Sistema óptico / Optical system	Lente / Lens
Instalación / Installation	Encastre / Recessed

Flujo luminoso / Luminous flux*	7W	9W	11W
	263 lm (2700K)	339 lm (2700K)	423 lm (2700K)
	299 lm (3200K)	390 lm (3200K)	495 lm (3200K)
	300 lm (4000K)	386 lm (4000K)	483 lm (4000K)
Voltaje de entrada / Input voltage	220-240V		
Sistema de Control / Control system	On/Off		
Acabado / Finish	48.040		

* Valores lumínicos con óptica 60°
Photometric values with 60° optic



Ver marcos de encastre en página 148. / See recessed frames on page 148.

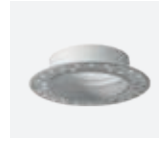




Accesorios / Accessories

Marco de encastre 47.042 47.046
Recessed frame

 Acabado / Finish ◊ ●

 Medidas / Size Ø82 x 26 mm
Marco de encastre sin borde para yeso 47.044 47.048
Trimless recessed frame for plaster

 Acabado / Finish ◊ ●

 Medidas / Size Ø108 x 27 mm
Marco de encastre ajustable sin borde para pladur 47.045 47.049
Adjustable trimless recessed frame for plasterboard

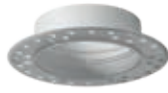
 Acabado / Finish ◊ ●

 Medidas / Size 133 x 27 mm

Marcos de fijación para encastre / Fixing frames for recessed installation



47.042



47.044



47.045

Compatibles con:
Compatible with:

SPOTIA SURFACE



FOCALIS NEO



FOCALIS AURA



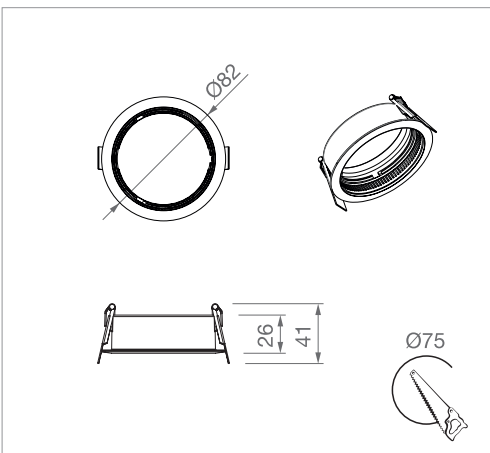
FOCALIS ZIA



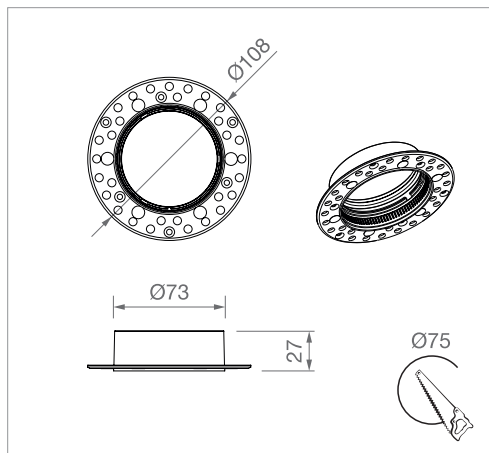
SPOTIA PENDANT



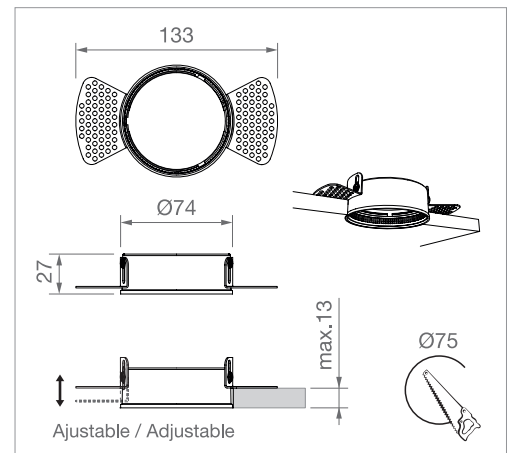
47.042 / 47.046



47.044 / 47.048



47.045 / 47.049





Focalis ONA

Diseño y protección en armonía

Focalis ONA es un **downlight decorativo y técnico diseñado específicamente para baño**. Inspirado en la fluidez del agua, su **reflector estriado** aporta textura y profundidad, integrándose de forma natural en entornos húmedos.

Una luminaria con **tres configuraciones: óptica fija de 25°** para una iluminación definida y elegante, ideal para espejos, lavabos y acentos arquitectónicos; **CCT seleccionable (2700K - 3000K - 4000K)** para crear distintas atmósferas; y **tres tamaños y potencias (7W / 11W / 15W)** que optimizan el rendimiento según formato y necesidad lumínica.

Ofrece **estética personalizable** con reflector blanco estriado concéntrico de serie y opciones **intercambiables en negro, oro rosa y bronce**. Incorpora **protección IP54 en la parte visible e IP20 en la parte superior**, garantizando seguridad frente a la humedad sin renunciar al diseño.

Precisión lumínica, textura y protección.

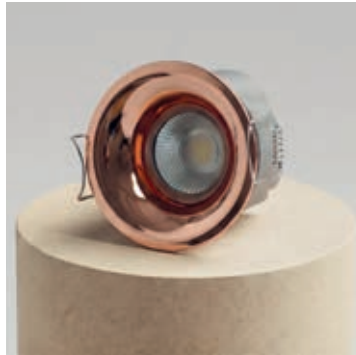
Design and protection in harmony

Focalis ONA is a **decorative and technical downlight designed specifically for bathrooms**. Inspired by the fluidity of water, its **fluted reflector adds texture and depth, blending naturally into humid environments**.

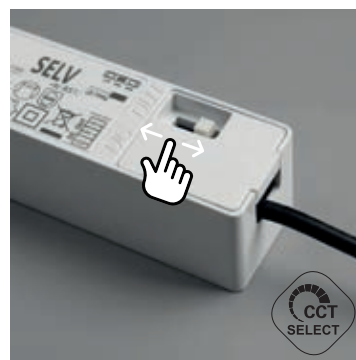
A luminaire with **three configurations: a fixed 25° optic** for defined and elegant lighting, ideal for mirrors, washbasins and architectural accents; **selectable CCT (2700K - 3000K - 4000K)** to create different atmospheres; and **three sizes with corresponding wattages (7W / 11W / 15W)** to optimise performance according to format and lighting requirements.

It offers **customisable aesthetics** featuring a standard white concentric ribbed reflector with **interchangeable options in black, rose gold and bronze**. It incorporates **IP54 protection on the visible part and IP20 on the upper section**, ensuring safety against moisture without compromising on design.

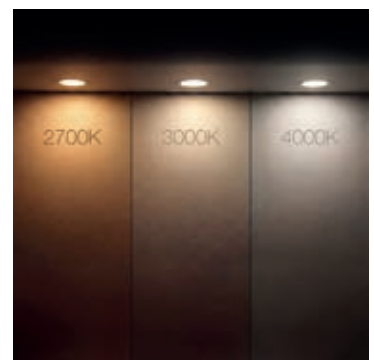
Lighting precision, texture and protection.



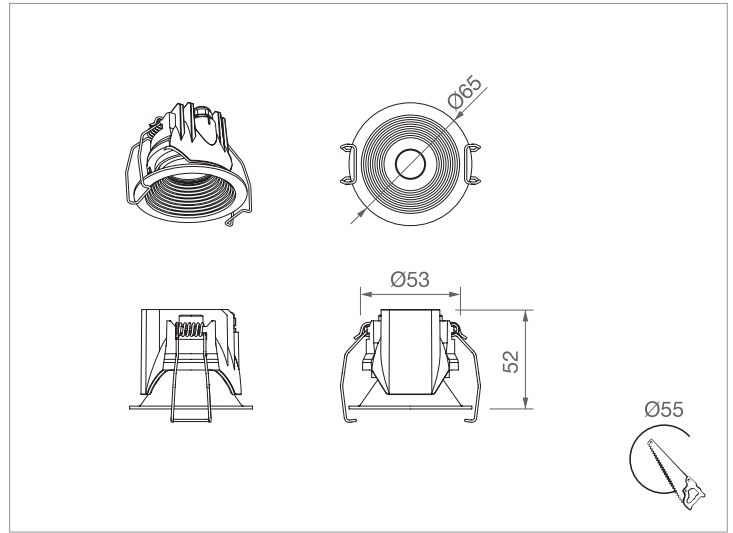
IP20
IP54



CCT
SELECT

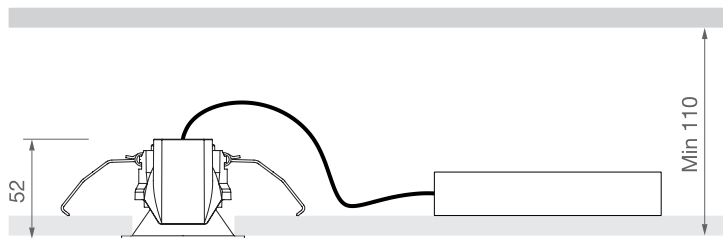


Focalis ONA

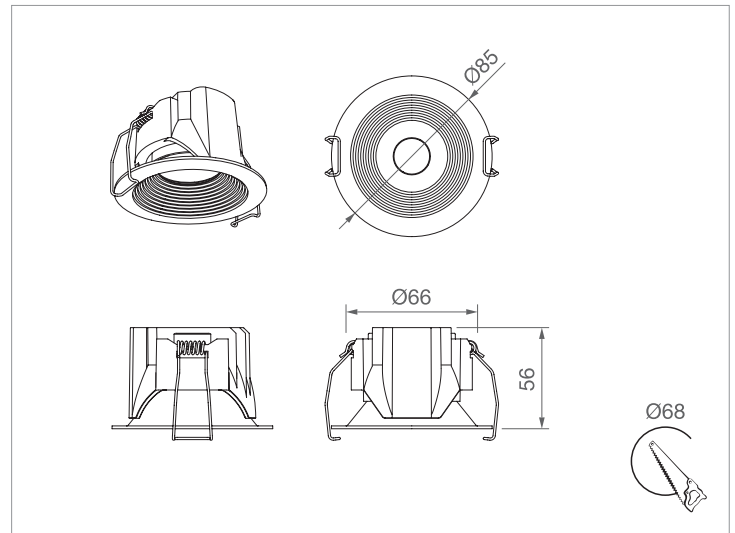


Características técnicas / Technical data

Potencia / Power	7W	Flujo luminoso / Luminous flux	456 lm (2700K) 510 lm (3000K) 554 lm (4000K)
CCT select	2700K - 3000K - 4000K	Voltaje de entrada / Input voltage	220-240V
IRC / CRI	90	IP	20 / 54
Ángulo de apertura / Beam angle	24°	Sistema de Control / Control system	On/Off
UGR (4H/8H)	< 16	Acabado / Finish	48.041
Vida útil LED / LED lifespan	50000h		
Material / Material	Aluminio / Aluminium		
Sistema óptico / Optical system	Lente + reflector / Lens + reflector		
Instalación / Installation	Encastre / Recessed		

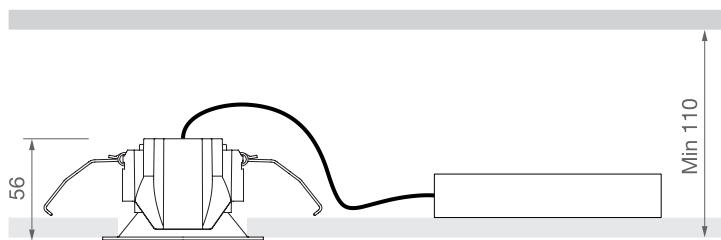


Focalis ONA

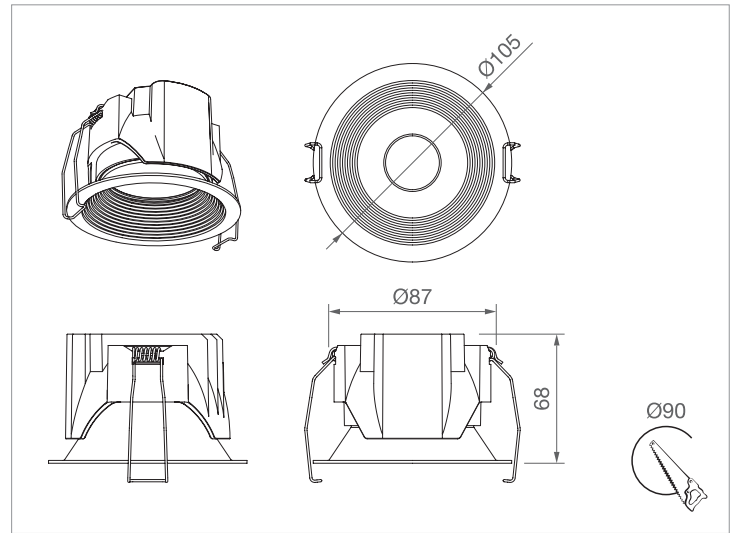


Características técnicas / Technical data

Potencia / Power	11W	Flujo luminoso / Luminous flux	785 lm (2700K) 886 lm (3000K) 898 lm (4000K)
CCT select	2700K - 3000K - 4000K	Voltaje de entrada / Input voltage	220-240V
IRC / CRI	90	IP	20 / 54
Ángulo de apertura / Beam angle	25°	Sistema de Control / Control system	On/Off
UGR (4H/8H)	< 16	Acabado / Finish	48.042 ◻
Vida útil LED / LED lifespan	50000h		
Material / Material	Aluminio / Aluminium		
Sistema óptico / Optical system	Lente + reflector / Lens + reflector		
Instalación / Installation	Encastre / Recessed		

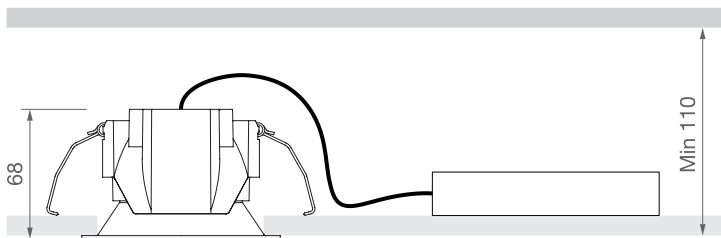


Focalis ONA






Características técnicas / Technical data





Potencia / Power	15W	Flujo luminoso / Luminous flux	965 lm (2700K) 1138 lm (3000K) 1178 lm (4000K)
CCT select	2700K - 3000K - 4000K	Voltaje de entrada / Input voltage	220-240V
IRC / CRI	90	IP	20 / 54
Ángulo de apertura / Beam angle	20°	Sistema de Control / Control system	On/Off
UGR (4H/8H)	< 13	Acabado / Finish	48.043 
Vida útil LED / LED lifespan	50000h		
Material / Material	Aluminio / Aluminium		
Sistema óptico / Optical system	Lente + reflector / Lens + reflector		
Instalación / Installation	Encastre / Recessed		








Accesorios / Accessories

Reflector redondo <i>Round reflector</i>	48.044	48.045	48.046
	Acabado / Finish		
			
	Medidas / Size		
	Ø65 x 20 mm		

Reflector redondo <i>Round reflector</i>	48.047	48.048	48.049
	Acabado / Finish		
			
	Medidas / Size		
	Ø85 x 21 mm		

Reflector redondo <i>Round reflector</i>	48.050	48.051	48.052
	Acabado / Finish		
			
	Medidas / Size		
	Ø105 x 21 mm		



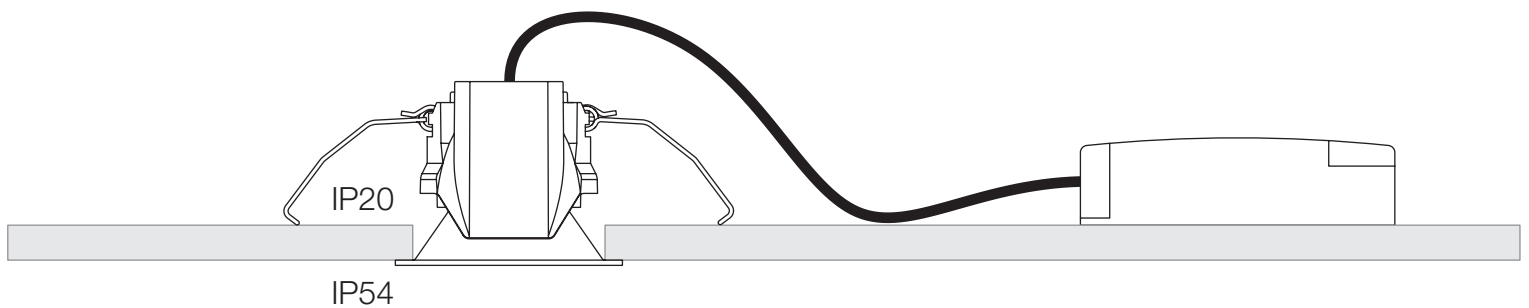
Reflector liso negro mate
Smooth matte black reflector



Reflector estriado concéntrico bronce
Bronze concentric ribbed reflector



Reflector curvado oro rosa
Rose gold curved reflector







Años de garantía
Years warranty



Vida útil LED
LED lifespan



Apto para uso en interiores
Suitable for indoor use



Grado de protección IP
IP protection rating



Protección IP variable: IP20 parte superior / IP54 parte inferior
Variable IP protection: IP20 upper part / IP54 lower part



Tensión de alimentación 220-240V
Supply voltage 220-240V



Tensión de alimentación 48V
Supply voltage 48V



Tensión de alimentación 24V
Supply voltage 24V



Marcado CE
CE marking



Conforme a la Directiva RoHS
RoHS Directive compliant



“No desechar con los residuos domésticos.”
“Do not dispose of with household waste.”



Magnético
Magnetic



Clase I
Class I



Clase II
Class II



Clase III
Class III



Fuente de alimentación incluida
Power supply included



Confort visual. UGR
Visual comfort. UGR



Potencia seleccionable
Selectable power



Temperatura de color seleccionable
Selectable colour temperature



Apertura regulable / Óptica zoom
Adjustable beam angle / Zoom optic



Ángulo de inclinación
Tilt angle



Ángulo de giro
Angle of rotation



Medidas de encastre (mm)
Recessed dimensions (mm)

Las dimensiones especificadas en este catálogo se encuentran expresadas en milímetros (mm).
The dimensions specified in this catalogue are shown in millimetres (mm).

Tipo de instalación y dirección del haz de luz.
Type of installation and direction of the light beam.



Acabados
Finishes



Luz Negra no se hace responsable de posibles errores de impresión o cambios en las especificaciones. Recomendamos a nuestros clientes consultar siempre los datos actualizados en nuestra web www.luznegra.net, ya que los productos pueden sufrir modificaciones con el tiempo.

Luz Negra reserves the right to modify the technical specifications of its products without prior notice and assumes no liability for typographical, printing, or clerical errors. Customers are advised to consult the most up-to-date product information available on our website at www.luznegra.net, as product specifications may be subject to change over time.

Explora nuestras soluciones complementarias

Explore our complementary solutions



Led Profile

Perfiles para iluminación lineal
Profiles for linear lighting



Ecoled

Iluminación LED profesional
Professional LED lighting



Skyled

Luminarias para proyectos a medida
Made to measure luminaires



Neolight

Luminarias técnicas de diseño
Technical designer luminaires



Sign&Retail

Comunicación visual publicitaria
Visual advertising communication



LUZ NEGRA (BARCELONA)

Carles Buhigues, 13
08420 Canovelles - Barcelona
Tel.: +34 938 402 598
info@luznegra.net

LUZ NEGRA CENTRO (MADRID)

C/ Adaptación, 27
28906 Getafe - Madrid
Tel.: +34 916 416 081
centro@luznegra.net

LUZ NEGRA FRANCE (PARIS)

113 Avenue Joffre
77450 Esbly - Paris
Tel.: +33 (0) 187 652 034
france@luznegra.net

www.luznegra.net


EDITION


1.2 May 2026
Copyright © Luz Negra 2026
All rights reserved

Miembros de / Member of:



Síguenos en / Follow us here:

luznegra 

led_profile 

Luz Negra ecoLED 