

Spotia Zoom 18W Ø72mm 3CCT

Ref: 47.002

Características / Features / Caractéristiques:

- Instalación a carril trifásico 230V / Installation on 230V 3-phase track / Installation sur rail triphasé 230V
- Ángulo de apertura regulable entre 20° y 60° mediante giro del aro frontal. / Beam angle adjustable between 20° and 60° by rotating the front ring. / Angle d'ouverture réglable entre 20° et 60° en tournant la bague avant.
- Selección de temperatura de color (3CCT-3000K/4000K/6000K) mediante selector. / Colour temperature selection (3CCT - 3000K / 4000K / 6000K) using the selector. / Sélection de la température de couleur (3CCT - 3000K / 4000K / 6000K) à l'aide du sélecteur.
- Ángulo de giro: 350° / Rotation angle: 350° / Angle de rotation: 350°
- Ángulo de inclinación: 90° / Tilt angle: 90° / Angle d'inclinaison: 90°
- Disponible bajo pedido en versiones Triac y DALI. / Available on request in Triac and DALI versions. / Disponible sur demande en versions Triac et DALI.
- Adecuado para aplicaciones en hoteles, bares, restaurantes, apartamentos, cafeterías y pequeños locales comerciales. / Suitable for applications in hotels, bars, restaurants, apartments, coffee shops and small retail spaces. / Adapté aux applications dans les hôtels, bars, restaurants, appartements, cafés et petits commerces.



Características lumínicas y eléctricas / Lighting and electrical characteristics / Caractéristiques lumineuses et électriques

Potencia / Power / Puissance	18W	Flujo luminoso / Luminous flux / flux lumineux	1253 lm (3000K, 20°) 1260 lm (3000K, 60°) 1438 lm (4000K, 20°) 1445 lm (4000K, 60°) 1417 lm (6000K, 20°) 1423 lm (6000K, 60°)
Fuente de luz / Light source / Source lumineuse	COB		
CCT	3000K - 4000K - 6000K		
IRC / CRI	90	Eficiencia lumínica / Luminous efficiency / Rendement lumineux	76 lm/W
Ángulo de apertura / Beam angle / Angle d'ouverture	Zoom 20° - 60°	Clase eficiencia energética / Energy efficiency class / Classe d'efficacité énergétique	G
Pasos MacAdam / MacAdam steps / Pas MacAdam	3 SDCM	Voltaje de entrada / Input voltage / Tension d'entrée	220-240VAC
Vida útil LED / LED lifespan / Durée de vie des LED	50000h (L70/B10)	Clase aislamiento eléctrico / Electrical insulation class / Classe d'isolation électrique	II
Clase de riesgo fotobiológico / Photobiological risk class / Classe de risque photobiologique	RG0	Fuente de alimentación / Power supply / Alimentation électrique	Incluida / Included / Inclus
Grado de protección / Degree of protection / Degré de protection	IP20	Corriente / Current / Courant	450 mA
Resistencia a impactos / Impact resistance / Résistance aux chocs	IK04	Factor de potencia / Power factor / Facteur de puissance	0.9
Temperatura de trabajo / Operating temperature / Température de travail	-10°C / +30°C	Sistema de Control / Control system / Système de contrôle	On/Off ^{*1}
Temperatura de almacenamiento / Storage temperature / Température de stockage	-20°C / +60°C		

*¹ Disponible bajo pedido en versiones Triac y DALI. / Available on request in Triac and DALI versions. / Disponible sur demande en versions Triac et DALI.



Spotia Zoom 18W Ø72mm 3CCT

Características mecánicas / Mechanical characteristics / Caractéristiques mécaniques

Instalación / Installation / *Installation* Carril trifásico / 3-phase track / *Rail triphasé*

Color acabado / Finish colour / *Couleur de finition*

 **RAL 9005**
 Negro / Black / *Noir*

Material / Material / *Matériel* 1070 Aluminio forjado en frío / 1070 Cold-forged aluminium / 1070 Aluminium forgé à froid

Sistema óptico / Optical system / *Système optique* Lentes PMMA / PMMA Lenses / *Lentilles en PMMA*

Ángulo de giro / Rotation angle / *Angle de rotation* 350°

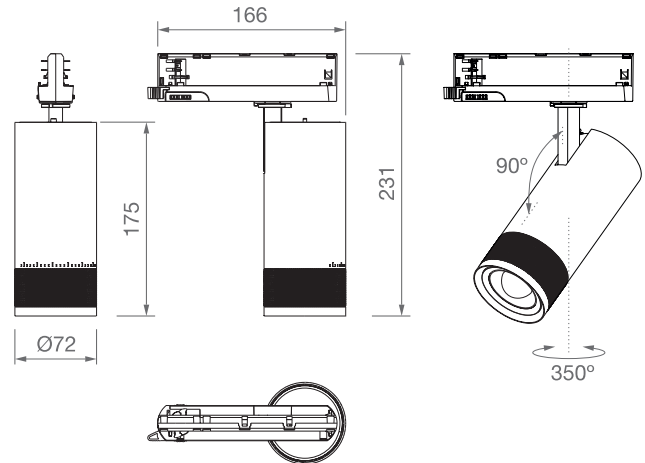
Ángulo de inclinación / Tilt angle / *Angle d'inclinaison* 90°

Hilo incandescente / Incandescent filament / *Filament incandescent* 650°C

Peso neto / Net weight / *Poids net* 0.8 Kg

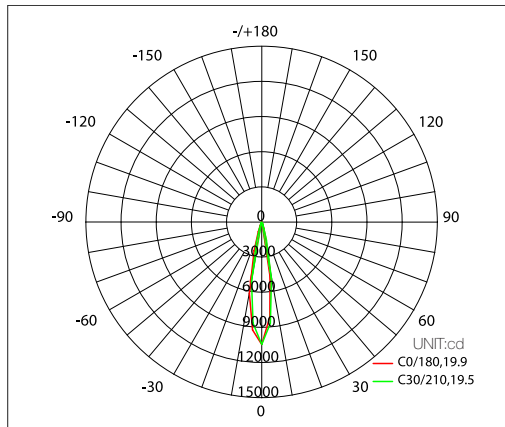
Peso embalaje / Packaging weight / *Poids de l'emballage* 1.1 Kg

Dimensiones / Dimensions / *Dimensions* Ø72 x 175 mm



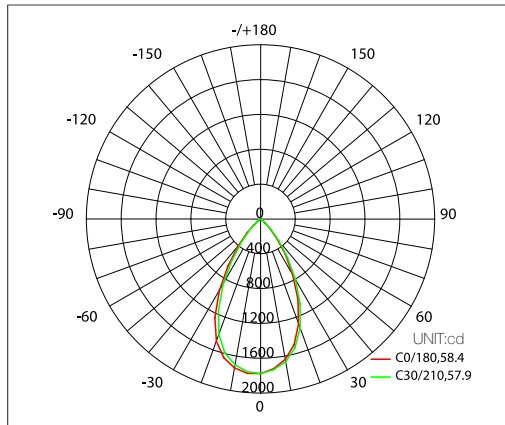
Curvas fotométricas / Photometric curves / Courbes photométriques

20° 6000K



Height	Eavg, Emax	Angle: 19.06deg	Diameter
1m	7389, 106671 x		33.58cm
2m	1847, 26671 x		67.16cm
3m	821.0, 11851 x		100.74cm
4m	461.8, 666.71 x		134.32cm
5m	295.6, 426.71 x		167.90cm
6m	205.3, 296.31 x		201.48cm
7m	150.8, 217.71 x		235.06cm
8m	115.5, 166.71 x		268.64cm
9m	91.23, 131.71 x		302.23cm
10m	73.89, 106.71 x		335.81cm

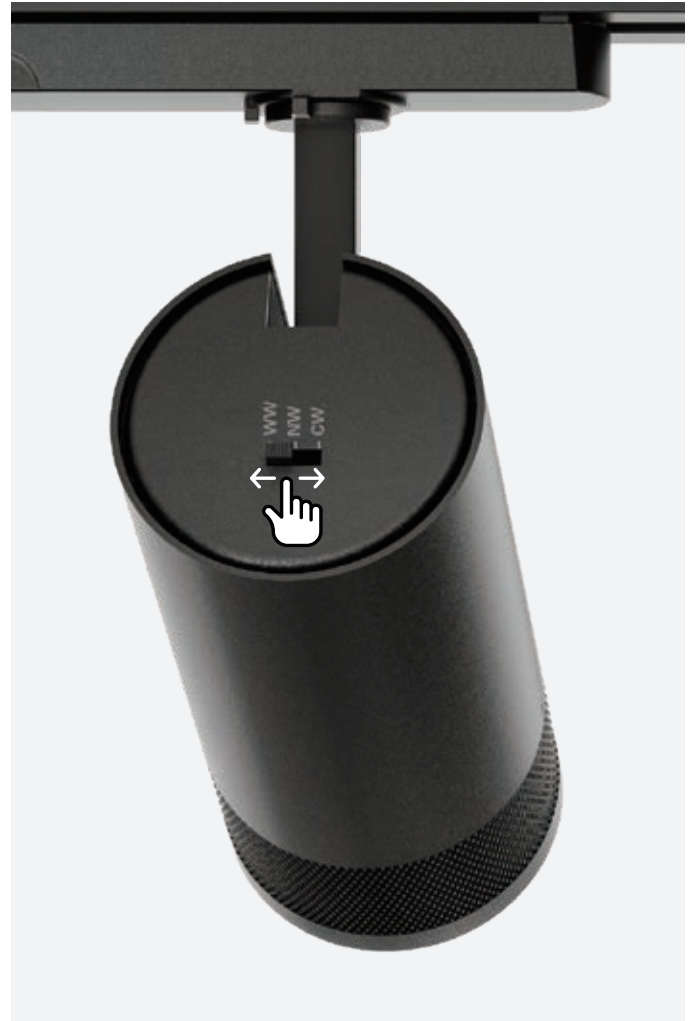
60° 6000K



Height	Eavg, Emax	Angle: 57.27deg	Diameter
1m	1056, 17801 x		109.20cm
2m	264.1, 445.01 x		218.40cm
3m	117.4, 197.81 x		327.60cm
4m	66.03, 111.21 x		436.80cm
5m	42.26, 71.191 x		545.99cm
6m	29.34, 49.441 x		655.19cm
7m	21.56, 36.321 x		764.39cm
8m	16.51, 27.811 x		873.59cm
9m	13.04, 21.971 x		982.79cm
10m	10.56, 17.801 x		1091.99cm

Spotia Zoom 18W Ø72mm 3CCT

Ángulo de apertura regulable mediante giro del aro frontal estriado. /
Beam angle adjustable by rotating the grooved front ring. /
Angle d'ouverture réglable par rotation de la bague avant rainurée.



3CCT seleccionable mediante interruptor deslizable. /
3CCT selectable by slide switch. / 3CCT réglable par
interrupteur coulissant.
(3000K/4000K/6000K)

Accesorios compatibles / Compatible accessories / Accessoires compatibles



Aro con panel de abeja /
Ring with honeycomb /
Anneau avec nid d'abeille **47.005**

Acabado / Finish / Finition 

Medidas / Size / Mesures **Ø72 x 30 mm**

 **< 8 (20°)**
< 16 (60°)



Aro con panel de abeja /
Ring with honeycomb /
Anneau avec nid d'abeille **47.006**

Acabado / Finish / Finition 

Medidas / Size / Mesures **Ø72 x 30 mm**

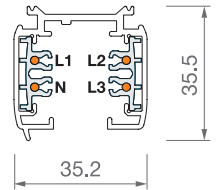
Spotia Zoom 18W Ø72mm 3CCT

Opciones de carril / Track options / Options de rail



Ref. **16.037** Carril trifásico de superficie blanco (L=2m)
 White surface 3-phase track (L=2m)
Rail triphasé de surface blanc (L=2 m)
 RAL9010

Ref. **16.038** Carril trifásico en color negro (L=2m)
 Black surface 3-phase track (L=2m)
Rail triphasé de surface noir (L=2 m)
 RAL9011

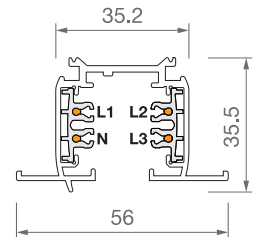


Acometida y tapa final incluidas en el carril. / Power supply and end cap included in the track. / *Alimentation et embout de fermeture inclus dans le rail.*

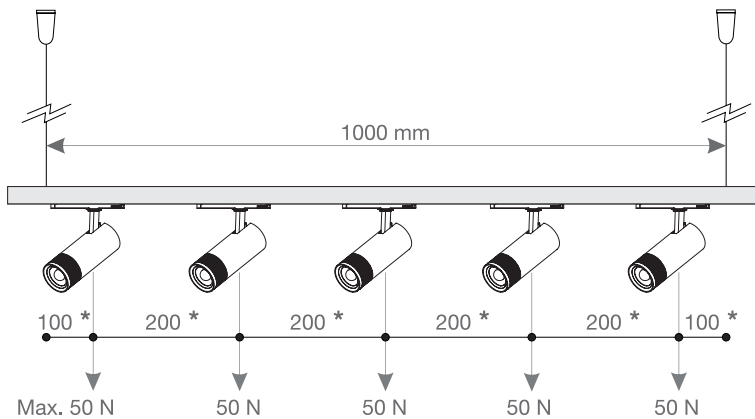


Ref. **14.101** Carril trifásico de encastre blanco (L=2m)
 White recessed 3-phase track (L=2m)
Rail triphasé encastré blanc (L=2 m)
 RAL9010

Ref. **14.102** Carril trifásico de encastre negro (L=2m)
 Black recessed 3-phase track (L=2m)
Rail triphasé encastré noir (L=2 m)
 RAL9011



Distancia de fijación y capacidad de carga / Fixing distance and load capacity / *Distance de fixation et capacité de charge*



Distancia de Fijación recomendada L = 1000 mm
 Carga máxima de 25 kg/m ~ máx 250 N/m

Recommended fixing distance L = 1000 mm
 Maximum load of 25 kg/m ~ max 250 N/m

Distance de fixation recommandée L = 1000 mm
Charge maximale de 25 kg/m ~ max. 250 N/m

*Mínima distancia (mm). / Minimum distance (mm) / *Distance minimale (mm)*