

Spotia Zoom 30W Ø80mm 3CCT


Ref: 47.003

Características / Features / Caractéristiques:

- Instalación a carril trifásico 230V / Installation on 230V 3-phase track / Installation sur rail triphasé 230V
- Ángulo de apertura regulable entre 20° y 50° mediante giro del aro frontal. / Beam angle adjustable between 20° and 50° by rotating the front ring. / Angle d'ouverture réglable entre 20° et 50° en tournant la bague avant.
- Selección de temperatura de color (3CCT-3000K/4000K/6000K) mediante selector. / Colour temperature selection (3CCT - 3000K / 4000K / 6000K) using the selector. / Sélection de la température de couleur (3CCT - 3000K / 4000K / 6000K) à l'aide du sélecteur.
- Ángulo de giro: 350° / Rotation angle: 350° / Angle de rotation: 350°
- Ángulo de inclinación: 90° / Tilt angle: 90° / Angle d'inclinaison: 90°
- Disponible bajo pedido en versiones Triac y DALI. / Available on request in Triac and DALI versions. / Disponible sur demande en versions Triac et DALI.
- Adecuado para aplicaciones en hoteles, bares, restaurantes, apartamentos, cafeterías y pequeños locales comerciales. / Suitable for applications in hotels, bars, restaurants, apartments, coffee shops and small retail spaces. / Adapté aux applications dans les hôtels, bars, restaurants, appartements, cafés et petits commerces.



Características lumínicas y eléctricas / Lighting and electrical characteristics / Caractéristiques lumineuses et électriques


Potencia / Power / Puissance	30W	Flujo luminoso / Luminous flux / flux lumineux	2232 lm (3000K, 20°) 2380 lm (3000K, 50°) 2493 lm (4000K, 20°) 2667 lm (4000K, 50°) 2460 lm (6000K, 20°) 2637 lm (6000K, 50°)
Fuente de luz / Light source / Source lumineuse	COB		
CCT	3000K - 4000K - 6000K		
IRC / CRI	90	Eficiencia lumínica / Luminous efficiency / Rendement lumineux	83 lm/W
Ángulo de apertura / Beam angle / Angle d'ouverture	Zoom 20° - 50°	Clase eficiencia energética / Energy efficiency class / Classe d'efficacité énergétique	
Pasos MacAdam / MacAdam steps / Pas MacAdam	3 SDCM	Voltaje de entrada / Input voltage / Tension d'entrée	220-240VAC
Vida útil LED / LED lifespan / Durée de vie des LED	50000h (L70/B10)	Clase aislamiento eléctrico / Electrical insulation class / Classe d'isolation électrique	II
Clase de riesgo fotobiológico / Photobiological risk class / Classe de risque photobiologique	RG0	Fuente de alimentación / Power supply / Alimentation électrique	Incluida / Included / Inclus
Grado de protección / Degree of protection / Degré de protection	IP20	Corriente / Current / Courant	750 mA
Resistencia a impactos / Impact resistance / Résistance aux chocs	IK04	Factor de potencia / Power factor / Facteur de puissance	0.9
Temperatura de trabajo / Operating temperature / Température de travail	-10°C / +30°C	Sistema de Control / Control system / Système de contrôle	On/Off ^{*1}
Temperatura de almacenamiento / Storage temperature / Température de stockage	-20°C / +60°C		

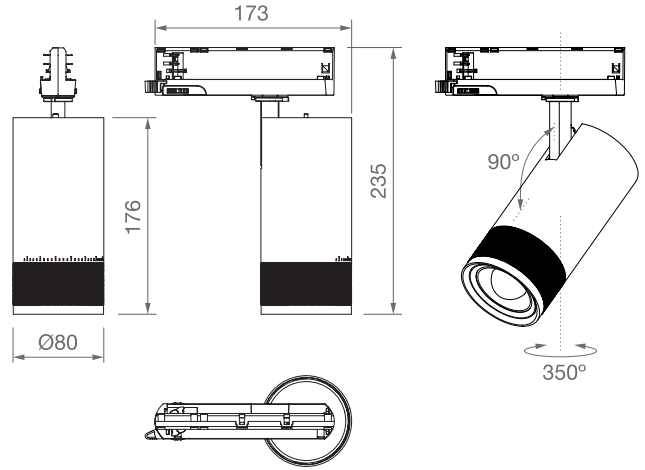
*¹ Disponible bajo pedido en versiones Triac y DALI. / Available on request in Triac and DALI versions. / Disponible sur demande en versions Triac et DALI.



Spotia Zoom 30W Ø80mm 3CCT

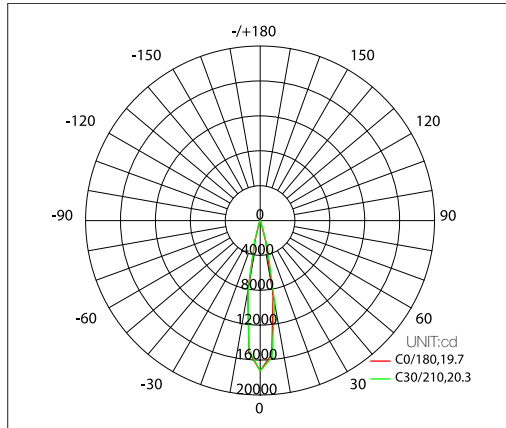
Características mecánicas / Mechanical characteristics / Caractéristiques mécaniques

Instalación / Installation / <i>Installation</i>	Carril trifásico / 3-phase track <i>/ Rail triphasé</i>	Color acabado / Finish colour / <i>Couleur de finition</i>	 RAL 9003 Blanco / White / Blanc
Material / Material / <i>Matériel</i>	1070 Aluminio forjado en frío 1070 Cold-forged aluminium <i>1070 Aluminium forgé à froid</i>		
Sistema óptico / Optical system / <i>Système optique</i>	Lentes PMMA PMMA Lenses <i>Lentilles en PMMA</i>		
Ángulo de giro / Rotation angle / <i>Angle de rotation</i>	350°		
Ángulo de inclinación / Tilt angle / <i>Angle d'inclinaison</i>	90°		
Hilo incandescente / Incandescent filament / <i>Filament incandescent</i>	650°C		
Peso neto / Net weight / <i>Poids net</i>	0.9 Kg		
Peso embalaje / Packaging weight / <i>Poids de l'emballage</i>	1.2 Kg		
Dimensiones / Dimensions / <i>Dimensions</i>	Ø80 x 176 mm		



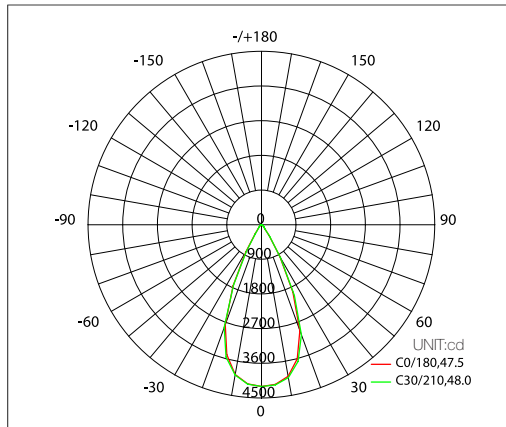
Curvas fotométricas / Photometric curves / Courbes photométriques

20° 6000K



Height	Eavg, Emax	Angle: 19.63deg	Diameter
1m	12696, 175911 x		34.60cm
2m	3174, 43981 x		69.21cm
3m	1411, 19551 x		103.81cm
4m	793.5, 10991 x		138.42cm
5m	507.8, 703.71 x		173.02cm
6m	352.7, 488.71 x		207.63cm
7m	259.1, 359.01 x		242.23cm
8m	198.4, 274.91 x		276.84cm
9m	156.7, 217.21 x		311.44cm
10m	127.0, 175.91 x		346.05cm

50° 6000K



Height	Eavg, Emax	Angle: 47.39deg	Diameter
1m	2762, 42311 x		87.77cm
2m	690.6, 10581 x		175.54cm
3m	306.9, 470.11 x		263.31cm
4m	172.7, 264.41 x		351.08cm
5m	110.5, 169.21 x		438.85cm
6m	76.73, 117.51 x		526.62cm
7m	56.38, 86.341 x		614.39cm
8m	43.16, 66.101 x		702.16cm
9m	34.10, 52.231 x		789.93cm
10m	27.62, 42.311 x		877.70cm

Spotia Zoom 30W Ø80mm 3CCT

Ángulo de apertura regulable mediante giro del aro frontal estriado. /
Beam angle adjustable by rotating the grooved front ring. /
Angle d'ouverture réglable par rotation de la bague avant rainurée.



3CCT seleccionable mediante interruptor deslizable. /
3CCT selectable by slide switch. / 3CCT réglable par
interrupteur coulissant.
(3000K/4000K/6000K)

Accesorios compatibles / Compatible accessories / Accessoires compatibles



Aro con panel de abeja /
Ring with honeycomb /
Anneau avec nid d'abeille **47.007**

Acabado / Finish / Finition 

Medidas / Size / Mesures **Ø80 x 30 mm**



< 8 (20°)
< 16 (50°)



Aro con panel de abeja /
Ring with honeycomb /
Anneau avec nid d'abeille **47.008**

Acabado / Finish / Finition 

Medidas / Size / Mesures **Ø80 x 30 mm**

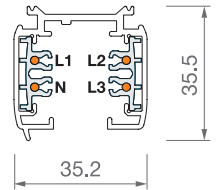
Spotia Zoom 30W Ø80mm 3CCT

Opciones de carril / Track options / Options de rail



Ref. **16.037** Carril trifásico de superficie blanco (L=2m)
 White surface 3-phase track (L=2m)
Rail triphasé de surface blanc (L=2 m)
 RAL9010

Ref. **16.038** Carril trifásico en color negro (L=2m)
 Black surface 3-phase track (L=2m)
Rail triphasé de surface noir (L=2 m)
 RAL9011

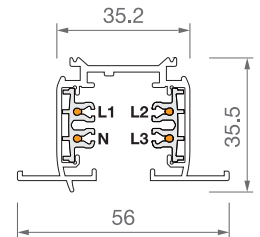


Acometida y tapa final incluidas en el carril. / Power supply and end cap included in the track. / *Alimentation et embout de fermeture inclus dans le rail.*

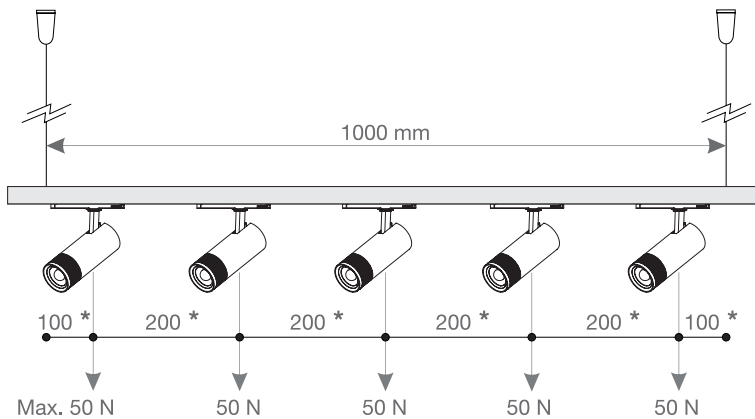


Ref. **14.101** Carril trifásico de encastre blanco (L=2m)
 White recessed 3-phase track (L=2m)
Rail triphasé encastré blanc (L=2 m)
 RAL9010

Ref. **14.102** Carril trifásico de encastre negro (L=2m)
 Black recessed 3-phase track (L=2m)
Rail triphasé encastré noir (L=2 m)
 RAL9011



Distancia de fijación y capacidad de carga / Fixing distance and load capacity / *Distance de fixation et capacité de charge*



Distancia de Fijación recomendada L = 1000 mm
 Carga máxima de 25 kg/m ~ máx 250 N/m

Recommended fixing distance L = 1000 mm
 Maximum load of 25 kg/m ~ max 250 N/m

Distance de fixation recommandée L = 1000 mm
Charge maximale de 25 kg/m ~ max. 250 N/m

*Mínima distancia (mm). / Minimum distance (mm) / *Distance minimale (mm)*