



Certificaciones y Patente europea

Los perfiles led profile de Luz Negra "easy-ON" disponen de una certificación emitida por Applus conforme su difusor dentado garantiza una estanqueidad IP65 al generar un doble sifón una vez se introduce en el perfil de aluminio.

Dicha certificación es extensiva a los 21 perfiles que componen la familia "easy-ON".

(19)  (11)  EP 2 620 700 B1

(12) EUROPEAN PATENT SPECIFICATION

(46) Date of publication and mention of the grant of the patent: 22.04.2013 Bulletin 2013/17

(51) Int. Cl.: F21V 17/00 (2006.01); F21V 15/00 (2006.01); F21V 10/00 (2006.01)

(21) Application number: 13156605.1

(22) Date of filing: 25.02.2013

(54) Linear lighting device
Lineares Beleuchtungsgeratung
Dispositif d'edicationne linaire

(84) Designated Contracting States: AL AT BE BG CH CY CZ DE DK EE ES FI FR GB GR HR HU IE IS IT LI LT LU LV MC MK MT NL NO PL PT RO RS SE SI SK SM TR

(72) Inventor: Telex Lopez, Ricardo
08420 Barcelona (ES)

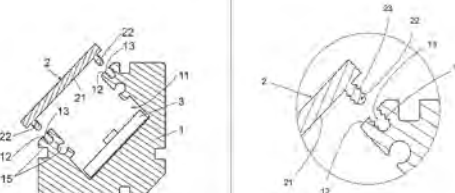
(74) Representative: Pons Arino, Angel
Pons Patentes y Marcas Internacionl. S.L.
Gloria Madrid Diario 4
28010 Madrid (ES)

(30) Priority: 26.01.2012 ES 20120089 U

(43) Date of publication of application: 31.07.2013 Bulletin 2013/31

(73) Proprietor: Telex Lopez, Ricardo
08420 Barcelona (ES)

(56) References cited:
DE-41-202011 104 803 US-A-5 222 799
US-A1-2009 219 713 US-B1-7 486 956



EP 2 620 700 B1

Note: Within nine months of the publication of the mention of the grant of the European patent in the European Patent Bulletin, any person may give notice to the European Patent Office of opposition to that patent, in accordance with the implementing Regulations. Notice of opposition shall not be deemed to have been filed until the opposition fee has been paid. (Art. 95(1) European Patent Convention).

Printed by Alamy 1300-10000100



IP65

led profiles
amparados por la certificación IP65
y Patente Europea 13156605.1

10 AÑOS GARANTIA
en perfiles "easy-ON"

4 AÑOS GARANTIA
en difusores "easy-ON"


LGAI

LGAI Technological Center, S.A.
Campus de la UAB
Apartado de Correos 30
E - 08193 Bellaterra (Barcelona)
T +34 93 567 20 00
F +34 93 567 20 01
www.applus.com

Applus⁺

INFORME DE ENSAYOS

Expediente N^o: 14/31700424 Fecha 19/02/2014
Página 1 de 6

Referencia del peticionario
 LUZ NEGRA, S.L.
P.I. Can Castells, C/ Carles Buigas, 13
08420 Canovelles (Barcelona)

El material recibido
Perfil de aluminio marca "Led Profile" de la firma Luz Negra con sistema de difusor patentado "EasyON".
Identificación interna 1799/1 (ver fotografías en el Anexo 1).

Ha sido ensayado y es conforme con el grado de protección (código IP):
IP 65

Siguiendo las especificaciones aplicadas de la/s norma/s
UNE-EN 60598-1:2009+A11:2009 (apartado 9.2, 1^a cifra grado IP)

Características nominales
Tensión de alimentación (V) 100-240 V_{AC} (fuente) / 24 V_{DC} (luminaria)
Potencia declarada (W) 36
Frecuencia (Hz) 50/60 (fuente) / DC (luminaria)
Lámpara Modulo LED
Grado de protección contra la humedad ...: IP 65

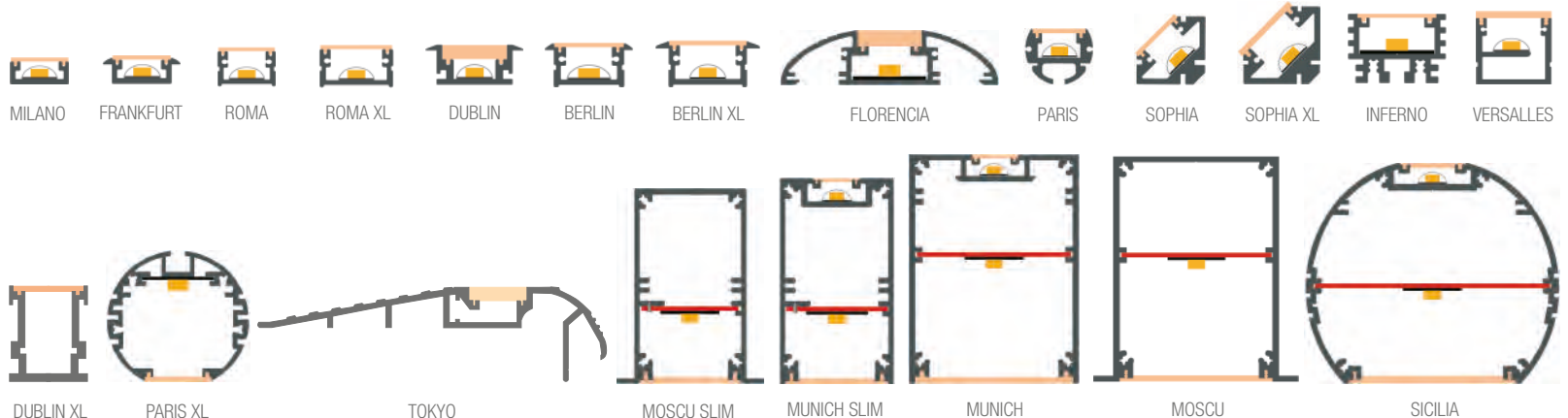
Albert Marginet Morales
Responsable Tecnico
Electrical & Electronics
LGAI Technological Center, S.A.

Los resultados que se indican se refieren, exclusivamente, a la muestra, producto o material entregado al Laboratorio, tal como se indica en el apartado de material recibido, y ensayada en las condiciones indicadas en la/s norma/s citadas en el presente documento.

LGAI Technological Center, S.A. Inscrita en el Registro Mercantil de Barcelona, Tomo 35.933, Folio 1, Hoja N^o B-296.627 Inscripcion 1^a C.I.F. A-63207402



La perfilería con sistema "easy-ON" esta disenada y fabricada por Luz Negra en Espana y esta a su vez protegida mediante una Patente Europea otorgando asi un caracter de exclusividad para su uso.



Canovelles, Julio, 2017

La sociedad Mercantil Luz Negra, S.L. con domicilio social en
C/Carles Buigues 13, Polígono Industrial Can Castells, 08420 Canovelles
(Barcelona, España)

CERTIFICADO

que los siguientes productos aquí descritos se le han realizado las pruebas técnicas y test pertinentes y que éstos han sido satisfactorios según las normativas vigentes (datos emitidos por el fabricante del producto):

Referencias de producto:

DIFUSORES "easyON"

LP02 - LP01 - LP00 - LP01/4

LP02/3 - LP01/5 - LP00/1

LP02D - LP01D - LP00D

LP02/16D - LP01/5D - LP00/1D

DIFUSOR OPAL

DIFUSOR TRANSPARENTE

DIFUSOR GLASEADO

	UNIDAD	VALOR	NORMA
Resistencia al impacto	Kj/m2	NB	Izod, 23°C
Resistencia a la tracción	N/mm2	50	DIN 53455
Resistencia a la flexión	N/mm2	>70	DIN 53452
Comportamiento al fuego		HB	UL94
GWT (2mm) Hilo incandescente		650	60695-2-11 (5 min)

Polycarbonato.

No recomendado para aplicar al exterior sin previa protección.

GARANTÍA:

2 años

Cumple Normativa REACH y Normativa RoSH

Este Certificado se emite en datos basados y Test formulados por el fabricante.



Management System
ISO 9001:2008

I+D+I Investigación, desarrollo e innovación

El sistema "easy-ON" es fruto de la investigación, desarrollo e innovación continuada que aplicamos en Luz Negra.

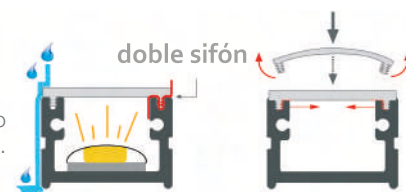
Dicho sistema permite aplicar el difusor frontalmente a presión de forma fácil y rápida.

Sus dos patillas con dientes de sierra permiten la fijación al perfil de forma firme y segura, consiguiendo una estanqueidad IP65.

El "doble sifón" impide que el agua y la humedad penetre en el interior del perfil protegiendo de esta manera al LED y alargando la vida útil del producto de posibles condensaciones y humedades en baños, cocinas, spas, gimnasios, etc...



Nuevos clips metálicos en serie "easy-ON" con baño de cobre más niquelado: mejora su presencia y aportan una mayor flexibilidad y resistencia a la intemperie y en lugares donde existe humedad.



El doble sifón impide que la humedad o agua se introduzca dentro.

Waterproof DUO para nuestras tiras flexibles LED "serie PRO"

Los sistemas estancos convencionales se componen de una única capa de protección llegando en muchos casos a penetrar la humedad por capilarización entre el PCB y el recubrimiento de silicona, cortocircuitando e inutilizando el LED.

La doble capa del sistema waterproof DUO (diseñado por Luz Negra) garantiza una estanqueidad óptima para todas las instalaciones en exterior e interior.

También existen otros sistemas que cubren completamente de pegamento o silicona los 360° a la tira LED, pero estos sistemas incrementan el ancho del PCB de 10 a 12 mm (impidiendo colocarlos en led profile estándar) y aportándoles una mayor rigidez mermando su flexibilidad.

Waterproof DUO de Luz Negra es el único sistema estanco IP67 que mantiene su ancho en 10 mm y su flexibilidad original.

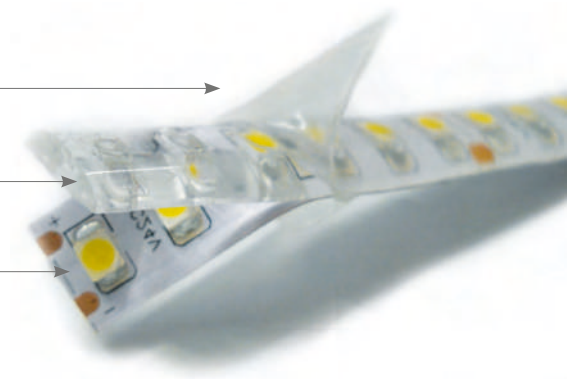


Tira LED sin waterproof DUO.
La humedad penetra entre el PCB y la silicona.

Sistema "DUO" que envuelve la tira LED 360°

Silicona 180°

PCB con LEDs ensamblados



Tira flexible LED con base de silicona IP65 "sin waterproof DUO"



Tira flexible LED con base de silicona IP67 "waterproof DUO"



mayor reflexión de luz en la superficie de la tira flexible led dando una iluminación más uniforme