

# led profile by Luz Negra

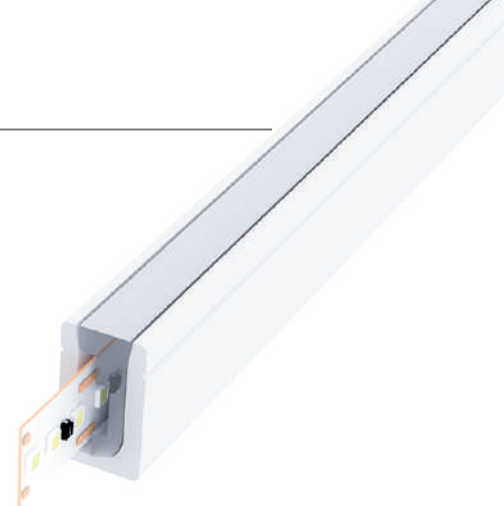
Profil en silicone de haute qualité avec frontal opalin de petit format. Ce modèle permet d'éclairer des reliefs, corniches et de réaliser un éclairage périmétral décoratif, mais il est spécialement indiqué pour les lettres et textes publicitaires du à sa minceur (sa flexibilité permet de réaliser des textes avec de petites lettres).

Il dispose d'une cavité interne pour loger le ruban led, qui doit être IP20 avec un PCB de 5mm ou 8mm et non supérieur à 12W/m. Nous recommandons l'utilisation du ruban ecoled COB 5mm - COB 8mm. Grâce à son étanchéité IP67 et sa protection UV, il s'agit d'un produit apte pour extérieur et zones humides (Il est indispensable de sceller parfaitement le connecteur et l'embout final avec la silicone indiquée).

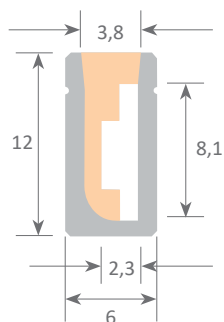
Il est fourni en rouleaux de 100 mètres ou coupé sur mesure (facturation minimum d'un mètre).

**Garantie de 2 ans.**

## NÉON MINI



Échelle 1:2



Échelle 1:1



### Led Néon Mini

10.002 Néon mini 1-100m  
(Max. PCB 8mm)

### Embout silicone

19.162 non perforé  
19.163 perforé



### Profil matricié

10.218 aluminium m

### Silicone pour sceller

22.138 opaline 45ml  
22.140 transparent 45ml



### Clip

20.033 aluminium



Comment le plier



# Altération de tonalité et flux lumineux avec les néons

En introduisant une bande de led dans un profil en silicone type néon, la lumière qui est filtrée et qui éclaire la superficie se voit altérée dans sa tonalité en fonction du profil en silicone (néon) choisi.

Ci-dessous, vous trouverez un tableau d'orientation dans lequel nous informons des changements dont souffrent les bandes de led dans les trois tons les plus communs (3000K – 4000K – 6000K).

Ce tableau est uniquement à titre d'informations sans aucun engagement de Luz Negra car il existe d'autres facteurs externes pouvant affecter comme l'IRC, le système d'étanchéité...etc.

Il existe également une réduction du flux lumineux une fois la bande de led introduite dans le profil en silicone (néon). Ces données aussi sont indiquées dans le tableau.

| Profil            | 3000K | 4000K | 6000K  | Réduction du flux lumineux |
|-------------------|-------|-------|--------|----------------------------|
| Néon Micro        | -400K | -900K | -1800K | -60%                       |
| Néon Mini         | -300K | -800K | -1500K | -66%                       |
| Néon Cuadrado     | -300K | -400K | -900K  | -30%                       |
| Néon Redondo      | -200K | -500K | -1000K | -24%                       |
| Néon XL           | -400K | -700K | -1800K | -68%                       |
| Néon las Vegas    | -400K | -700K | -1900K | -74%                       |
| Néon Doble        | -100K | -200K | -700K  | -25%                       |
| Néon Redondo XL   | -300K | -600K | -1700K | -33%                       |
| Néon las Vegas XL | -300K | -500K | -1500K | -49%                       |



Néon Micro



Néon Mini



Néon Cuadrado



Néon Redondo



Néon Redondo XL



Néon Doble



Néon XL



Néon las Vegas



Néon las Vegas XL