

# led profile by Luz Negra

## LYON

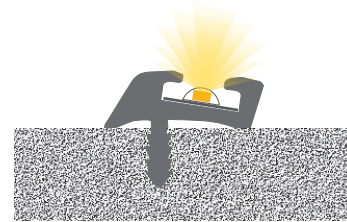
Led profiles serie BASIC para aplicaciones superficiales se fabrica en silicona flexible color gris (bajo demanda podemos suministrar diferentes acabados).

Este perfil es especialmente adecuado para empotrar en superficies de madera rectas o curvas (el radio mínimo de curvatura es de Ø20cm).

Apto para tiras ecoled con un ancho máximo de 10mm y una potencia no superior a 10W/m.

Este perfil no tiene ninguna funda, por lo que recomendamos utilizarlo con nuestra tira ecoled Ibiza PRO, que ofrece una capa de protección IP67 DUO (que evita la entrada de polvo y suciedad).

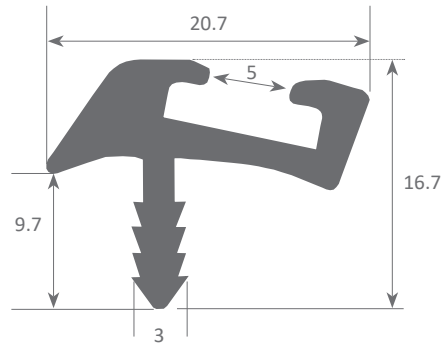
**Ofrecemos una garantía de 2 años.**



Escala 1:1



Escala 1:2



**Perfil de silicona**

11.019 gris

1m



Normativas extrusión: ISO 3302-1:1996 CLASS E-2 / Elongación: 440% / Resistencia a la fractura: 22KN/m  
Compresión: 22% / Dureza: 60% / Dimensiones: 20,70 x 16,70 mm  
Peso teórico: 132 gr/m