

MADEIRA



IP65

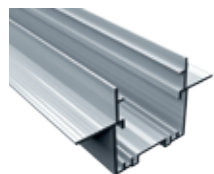
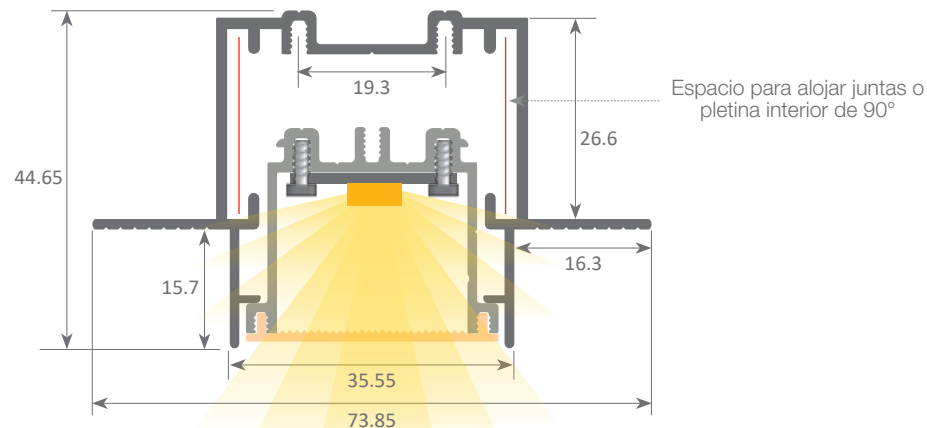
led profile serie PROFESIONAL está fabricada en aluminio de alta pureza y está disponible en aluminio bruto. Es ideal para iluminar techos y superficies de paredes, donde el perfil está perfectamente integrado. Estas propiedades de adherencia óptimas se consiguen gracias a los dos embellecedores laterales del perfil Madeira, que terminan totalmente cubiertos bajo la superficie de la pared de yeso una vez finalizado el montaje. Recomendamos el uso de una malla metálica en nuestro perfil Madeira, con el fin de reforzar las juntas montadas y también para evitar grietas en el futuro.

Recomendamos el uso de tiras de led con un ancho máximo de 20mm y una potencia no superior a 30W/m. para conseguir una iluminación más homogénea y difuminada, recomendamos el uso de nuestras tiras ecoled Canovelles-Barcelona-Gomera-COB.

Ofrecemos una garantía de 10 años en perfiles y difusores.



Escala 1:1



Perfil de aluminio

08.009 bruto

6m



Bandeja interna

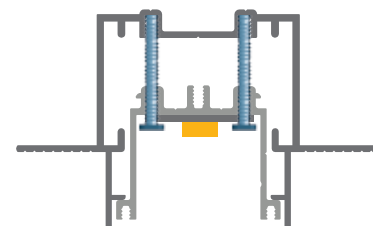
15.007 lacado blanco

6 m



Tapas de aluminio

19.213 bruto



Tornillo de fijación entre bandeja y led profile Madeira (Ref: 22.080)



Difusor "easy-ON"

18.070 glaseado "easy-ON" 6m

18.071 microprisma transparente 6m

18.072 microprisma glaseado 6m

18.073 Black&White 6m



Escuadra ángulo 90°

22.035 aluminio

juego 2 und



Escuadra plana

22.058 aluminio

juego 2 und



Cable de seguridad

22.039 acero

18cm



Normativas extrusión: ISO 9001:2008 - ISO 14001 / Tolerancias según norma: UNE-EN 755-9 / UNE-EN 12020-2
 Peso teórico: 0.756kg / Aleación: 6063 / Perímetro: 409mm / Anodizado mínimo: 15 micras
 Aluminio pureza: 95-98% / Tratamiento: T-5 / Difusores: metacrilato (mayor resistencia a rayos UV)