

led profile by Luz Negra

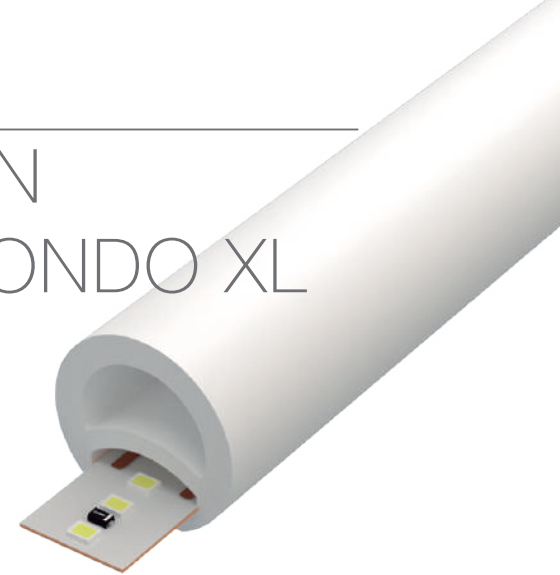
Profil en silicone de haute qualité avec corps opalin. Ce modèle permet d'éclairer des reliefs, corniches et de réaliser un éclairage périmétral décoratif, mais il est spécialement indiqué pour les lettres et textes publicitaires qui imitent les néons traditionnels.

Il dispose d'une cavité interne pour loger le ruban led, qui doit être IP20 avec un PCB de 5mm ou 10mm et non supérieur à 12W/m. Nous recommandons l'utilisation du ruban ecoled Castellón-Elite 10. Grâce à son étanchéité IP67 et à sa protection UV, il s'agit d'un produit apte pour extérieur et zones humides (Il est indispensable de sceller parfaitement le connecteur et l'embout final avec la silicone indiquée).

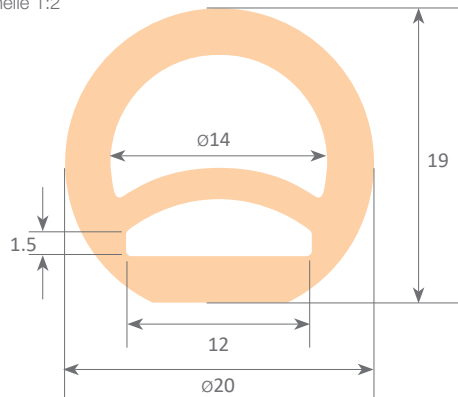
Il est fourni en rouleaux de 50 mètres ou coupé sur mesure (facturation minimum d'un mètre).

Garantie de 2 ans.

NÉON REDONDO XL



Échelle 1:2



Échelle 1:1



Led Néon Redondo XL

10.010 Néon redondo XL 1-50m
(Max. PCB 10mm)



Embout silicone

19.226 perforé
19.227 non perforé



Silicone pour sceller

22.138 opaline 45ml
22.140 transparent 45ml



Clip

20.065 plastique



Comment le plier



Altération de tonalité et flux lumineux avec les néons

En introduisant une bande de led dans un profil en silicone type néon, la lumière qui est filtrée et qui éclaire la superficie se voit altérée dans sa tonalité en fonction du profil en silicone (néon) choisi.

Ci-dessous, vous trouverez un tableau d'orientation dans lequel nous informons des changements dont souffrent les bandes de led dans les trois tons les plus communs (3000K – 4000K – 6000K).

Ce tableau est uniquement à titre d'informations sans aucun engagement de Luz Negra car il existe d'autres facteurs externes pouvant affecter comme l'IRC, le système d'étanchéité...etc.

Il existe également une réduction du flux lumineux une fois la bande de led introduite dans le profil en silicone (néon). Ces données aussi sont indiquées dans le tableau.

Profil	3000K	4000K	6000K	Réduction du flux lumineux
Néon Micro	-400K	-900K	-1800K	-60%
Néon Mini	-300K	-800K	-1500K	-66%
Néon Cuadrado	-300K	-400K	-900K	-30%
Néon Redondo	-200K	-500K	-1000K	-24%
Néon XL	-400K	-700K	-1800K	-68%
Néon las Vegas	-400K	-700K	-1900K	-74%
Néon Doble	-100K	-200K	-700K	-25%
Néon Redondo XL	-300K	-600K	-1700K	-33%
Néon las Vegas XL	-300K	-500K	-1500K	-49%



Néon
Micro



Néon
Mini



Néon
Cuadrado



Néon
Redondo



Néon
Redondo XL



Néon
Doble



Néon
XL



Néon
las Vegas



Néon
las Vegas XL