

led profile serie PROFESIONAL colgante/superficie fabricado en aluminio de alta pureza, anodizado en plata, lacado en blanco y negro texturado. Su bandeja interna donde alojamos el led y la fuente permite extraerse frontalmente para un fácil mantenimiento. Ideal para aplicar en techos colgantes o de superficie y en paredes como aplique (permite iluminación Up&Down). Permite alojar los drivers en su interior.

Difusor blanco glaseado sistema "easy-ON" que transfiere un IP65 a la luminaria fabricada con este perfil muy útil en sitios con una elevada humedad (solo apto para el perfil anodizado en plata). Disponible también Black&White, difusor microprisma transparente y glaseado que mejora el deslumbramiento y el nivel de UGR. Perfil y difusor disponibles en barras de 6 metros que permiten instalaciones de gran longitud sin precisar juntas ni uniones.

Ofrecemos una garantía de 10 años en perfiles y una garantía de 4 años en difusores.

MÚNICH MAGNUM SLIM



IP65



Perfil de aluminio

17.004	anodizado plata	6m
17.005	lacado blanco	6m
17.006	lacado negro	6m



Bandeja interna

15.007	lacado blanco	6m
--------	---------------	----



Difusor de policarbonato "easy-ON" (Down)

18.070	glaseado	6m
18.071	microprisma transparente	6m
18.072	microprisma glaseado	6m
18.073	Black&White	6m



Tapas de aluminio con agujero

19.234	anodizado plata
19.235	lacado blanco texturado
19.236	lacado negro texturado



Difusor de metacrilato (UP)

18.014	transparente	2m
18.015	glaseado	2m
18.016	transparente	6m
18.017	glaseado	6m



Kit colgador

21.001	cromado	juego 2	und
21.002	blanco	juego 2	und
21.003	negro	juego 2	und

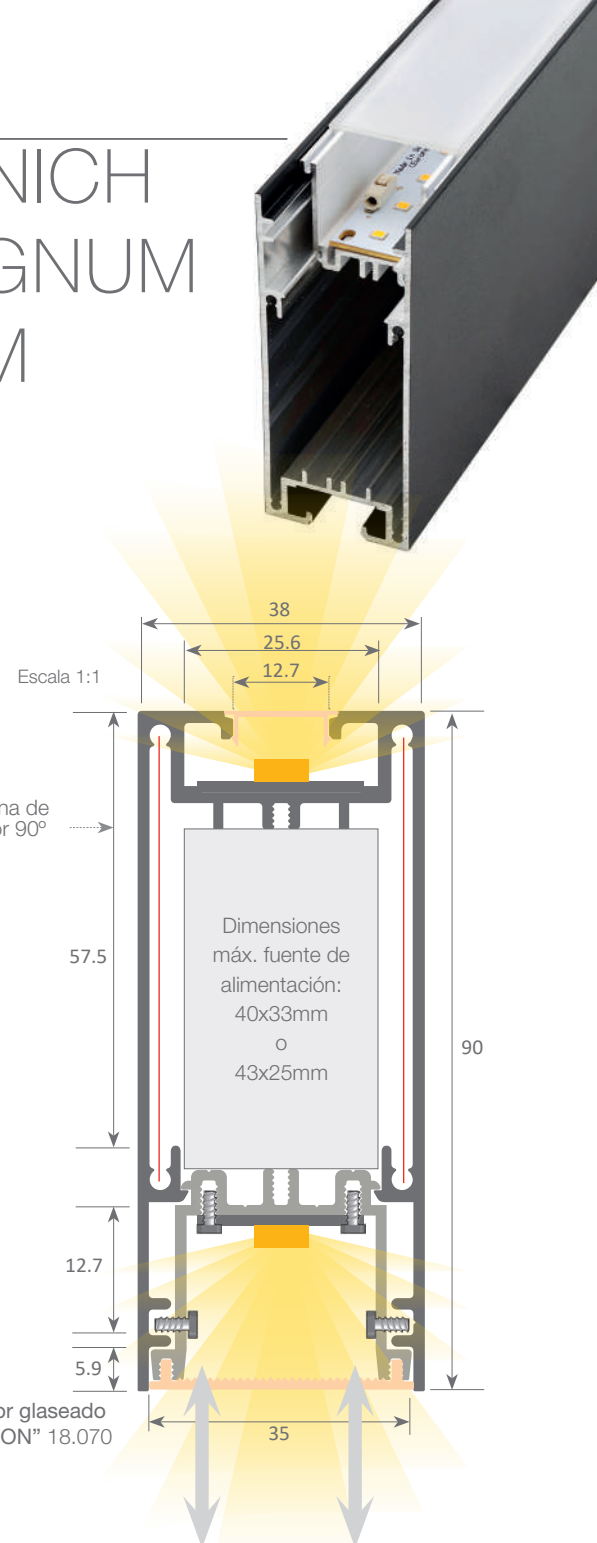


Cable de seguridad

22.039	acero 18cm
--------	------------

Difusor de policarbonato (UP)

18.146	glaseado	2m
18.148	opal	2m
18.152	transparent	2m
18.145	glaseado	6m
18.147	opal	6m
18.151	transparent	6m



Espacio para alojar pletina de unión o escuadra interior 90°

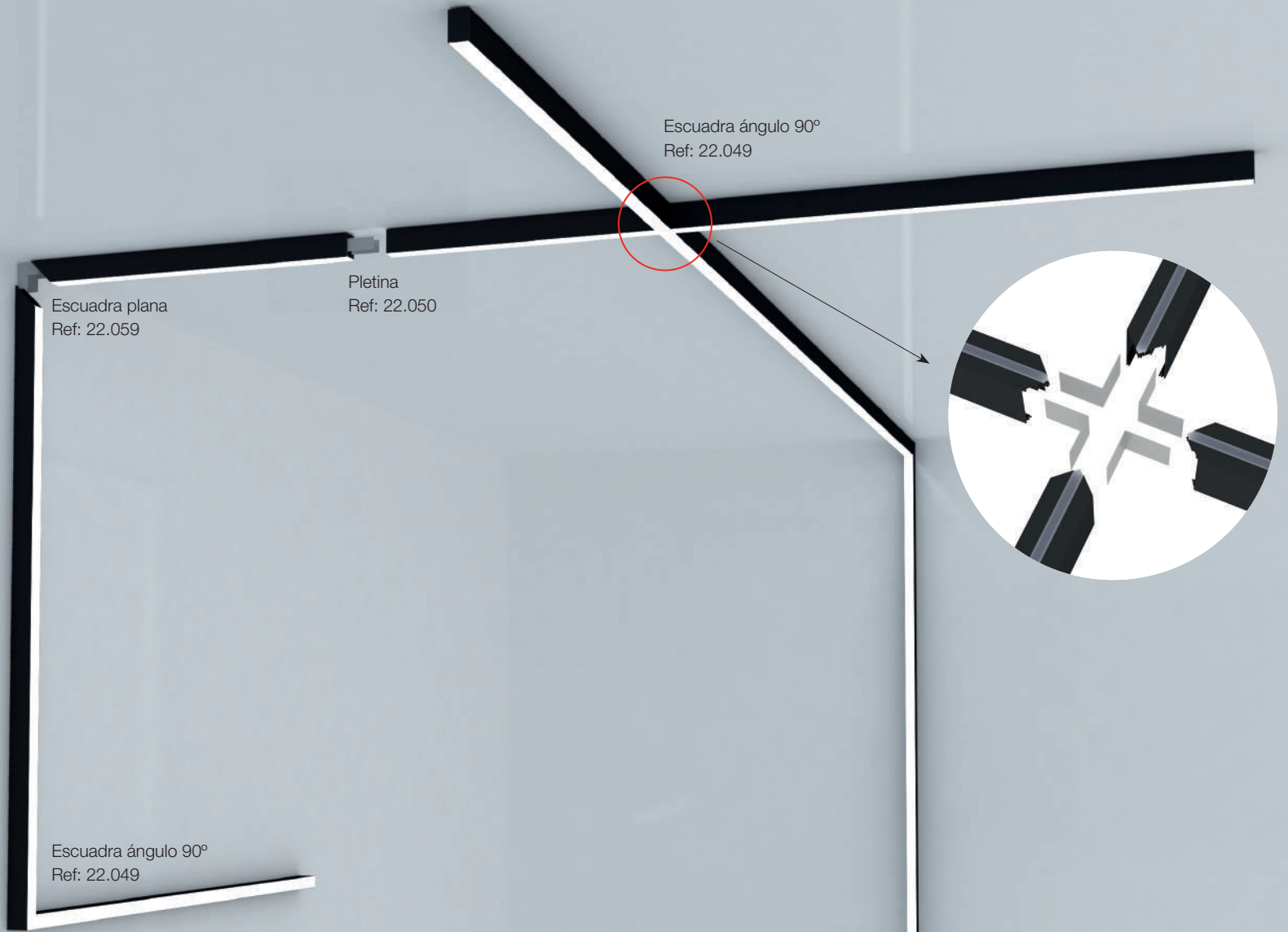
Difusor glaseado "easy-ON" 18.070

Sistema con bandeja frontal extraíble que permite un fácil acceso a la tira de led y la fuente de alimentación, permitiendo así un mantenimiento muy rápido y sencillo de la instalación eléctrica.



Patente Europea
Nº.: 13156605.1

Normativas extrusión: ISO 9001:2008 - ISO 14001 / Tolerancias según norma: UNE-EN 755-9 / UNE-EN 12020-2
Peso teórico: 1.464 Kg. / Aleación: 6063 / Perímetro: 483 mm / Anodizado mínimo: 15 micras / Aluminio pureza: 95-98% / Tratamiento: T-5
Difusores: Tratamiento antifuego V0



Escuadra ángulo 90°
22.049 aluminio juego 2 und



Escuadra plana
22.059 aluminio juego 2 und



Pletina
22.050 aluminio juego 2 und