

led profile de surface/suspension série PROFESSIONNELLE en aluminium de grande pureté, disponible anodisé argent, laqué blanc ou noir texturé. Son plateau interne où se placent la led et la source peut être retiré frontalement pour une maintenance facile. Idéal pour appliquer en suspension, en surface ou en applique (permet un éclairage Up&Down) et d'alloger les drivers à l'intérieur.

Diffuseur blanc glacé avec système "easy-ON", qui transfère un IP65 au luminaire fabriqué avec ce profil, ce qui est très utile aux endroits humides (apte uniquement pour le profil anodisé en argent). Disponible également avec diffuseur Black&White, microprismatique transparent et glacé, qui améliorent l'éblouissement et le niveau de UGR.

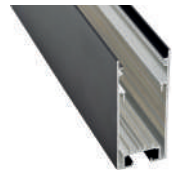
Profil et diffuseur disponibles en barres de 6 mètres, ce qui permet de réaliser de longues installations sans joints ni unions.

**Garantie de 10 ans sur profil et 4 ans sur diffuseur.**

## MUNICH MAGNUM SLIM



IP65



### Profil en aluminium

17.004	anodisé argent	6m
17.005	laqué blanc	6m
17.006	laqué noir	6m



### Plateau interne

15.007	laqué blanc	6m
--------	-------------	----



### Diffuseur en polycarbonate "easy-ON" (Down)

18.070	glacé	6m
18.071	microprismatique transparent	6m
18.072	microprismatique glacé	6m
18.073	Black&White	6m



### Embout en aluminium perforé

19.234	anodisé argent
19.235	laqué en blanc texturé
19.236	laqué en noir texturé



### Diffuseur en méthacrylate (UP)

18.014	transparent	2m
18.015	glacé	2m
18.016	transparent	6m
18.017	glacé	6m



### Kit de suspension

21.001	chromé	jeu de 2 unités
21.002	blanc	jeu de 2 unités
21.003	noir	jeu de 2 unités

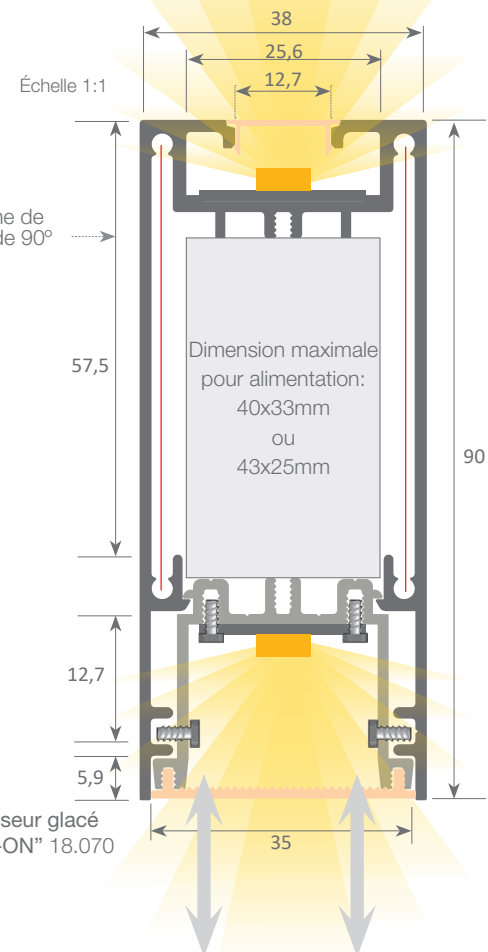


### Câble de sécurité

22.039	acier	18cm
--------	-------	------

### Diffuseur en polycarbonate (UP)

18.146	glacé	2m
18.148	opalin	2m
18.152	transparent	2m
18.145	glacé	6m
18.147	opalin	6m
18.151	transparent	6m



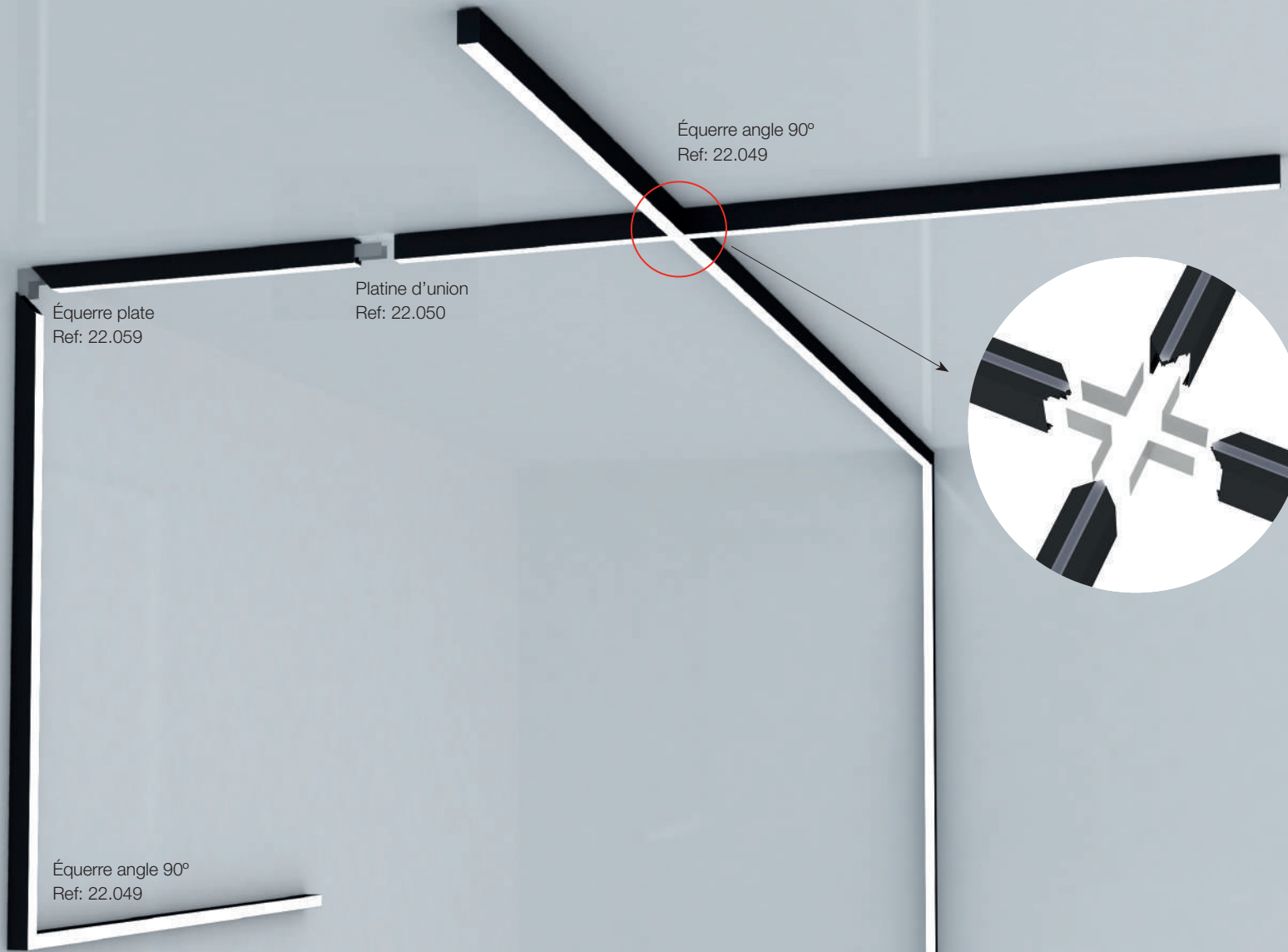
Espace pour loger la platine de jonction ou l'angle interne de 90°

Système avec plateau frontal amovible qui permet un accès facile à la bande led et à l'alimentation, permettant ainsi une maintenance très rapide et facile de l'installation électrique.



Brevet européen  
N°.: 13156605.1

Normes d'extrusion: ISO 9001:2008 - ISO 14001 / Tolérances selon normes: UNE-EN 755-9 / UNE-EN 12020-2  
Poids théorique: 1,464kg / Alliage: 6063 / Périmètre: 483mm / Anodisation minimum: 15 microns  
Pureté de l'aluminium: 95-98% / Traitement: T-5 / Diffuseurs: Traitement ignifuge V0



Équerre plate  
Ref: 22.059

Platine d'union  
Ref: 22.050

Équerre angle 90°  
Ref: 22.049

Équerre angle 90°  
Ref: 22.049



**Équerre angle 90°**  
22.049 aluminium jeu de 2 unités



**Équerre plate**  
22.059 aluminium jeu de 2 unités



**Platine d'union**  
22.050 aluminium jeu de 2 unités

jeu de 2 unités