

led profile serie PROFESIONAL colgante/superficie fabricado en aluminio de alta pureza, anodizado en plata, lacado en blanco y negro texturado. Su bandeja interna donde alojamos el led y la fuente de alimentación permite extraerse frontalmente para un fácil mantenimiento.

Permite alojar los drivers en su interior. Difusor blanco glaseado sistema "easy-ON" que transfiere un IP65 a la luminaria fabricada con este perfil muy útil en sitios con una elevada humedad.

Disponible también difusor microprisma transparente y glaseado que mejora el deslumbramiento y el nivel de UGR.

Perfil y difusor disponibles en barras de 6 metros que permiten instalaciones de gran longitud sin precisar juntas ni uniones.

Ofrecemos una garantía de 10 años en perfiles y una garantía de 4 años en difusores.

MÚNICH MAGNUM



IP65



Perfil de aluminio

16.008	anodizado plata	6m
16.009	lacado blanco	6m
16.010	lacado negro	6m



Bandeja interna

14.007	lacado blanco	6m
14.042	lacado negro	6m



Difusor de policarbonato "easy-ON" (Down)

18.074	glaseado	6m
18.075	microprisma transparente	6m
18.076	microprisma glaseado	6m



Reflector con óptica de 4 módulos

46.046	de 50° en blanco
46.047	de 50° en negro
46.048	de 80° en blanco
46.049	de 80° en negro



Difusor de metacrilato (UP)

18.014	transparente	2m
18.015	glaseado	2m
18.016	transparente	6m
18.017	glaseado	6m

Reflector con óptica de 7 módulos

46.050	de 50° en blanco
46.051	de 50° en negro
46.052	de 80° en blanco
46.053	de 80° en negro



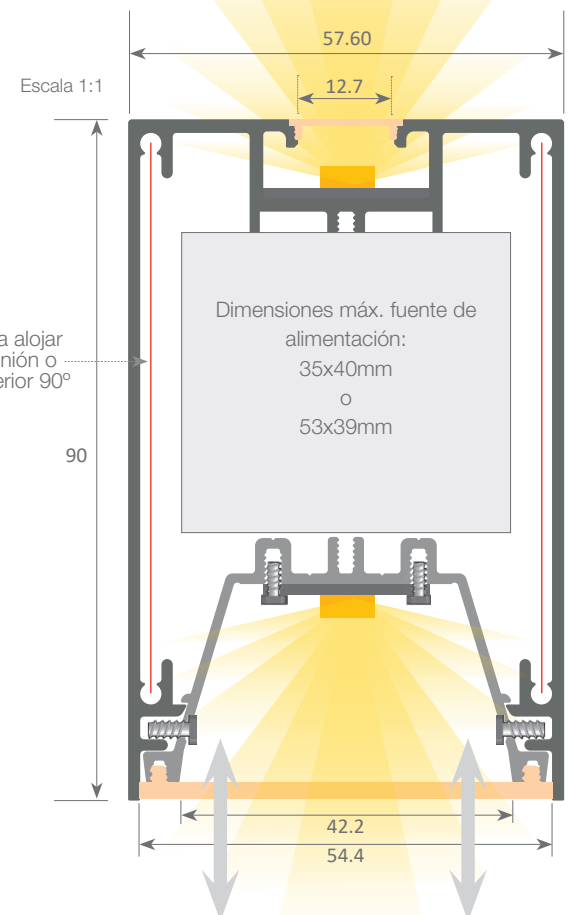
Tapas de aluminio

19.243	anodizado plata
19.244	lacado blanco texturado
19.245	lacado negro texturado



Kit colgador

21.001	cromado	juego 2 und
21.002	blanco	juego 2 und
21.003	negro	juego 2 und



Sistema con bandeja frontal extraíble que permite un fácil acceso a la tira de led y fuente de alimentación, permitiendo así un mantenimiento muy rápido y sencillo de la instalación eléctrica.



Patente Europea
Nº.: 13156605.1

Normativas extrusión: ISO 9001:2008 - ISO 14001 / Tolerancias según norma: UNE-EN 755-9 / UNE-EN 12020-2 Peso teórico: 1.917 Kg. / Aleación: 6063 / Perímetro: 643 mm / Anodizado mínimo: 15 micras. Lacado Qualicoat / Aluminio pureza: 95-98% / Tratamiento: T-5 / Difusores: Tratamiento antifuego V0

