

## GALES SLIM

led profile de surface/suspension série PROFESSIONNELLE, fabriqué en aluminium de haute pureté et laqué en blanc ou gris texturé. Idéal pour appliquer suspendu ou fixé directement au plafond. Il permet d'alloger les drivers à l'intérieur. Diffuseur blanc glacé. Le plateau interne permet de visser la bande rigide d'un côté et la source d'alimentation de l'autre. Son plateau est amovible frontalement pour faciliter les travaux de maintenance. Par normes de sécurité, il est recommandé de fixer un câble tressé de la base du profil au plateau dissipateur. Profil et diffuseur disponibles en barres de 3,4 mètres.

**Garantie de 2 ans sur profil et diffuseur.**



Échelle 1:1



### Profil en aluminium

17.007	laqué gris	3.40m
17.008	laqué blanc	3.40m
17.011	laqué noir	3.40m



### Plateau interne

16.027	laqué blanc	3.4m
--------	-------------	------



### Diffuseur

18.111	glacé	3.40m
--------	-------	-------



### Union

22.218	acier
--------	-------



### Kit de suspension

21.001	chromé	jeu de 2 unités
21.002	blanc	jeu de 2 unités
21.003	noir	jeu de 2 unités



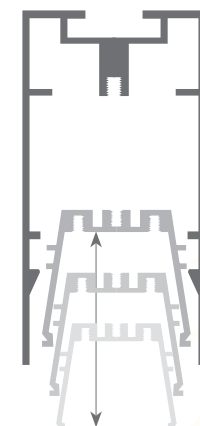
### Embout en aluminium

19.301	gris
19.342	blanc
19.353	noir

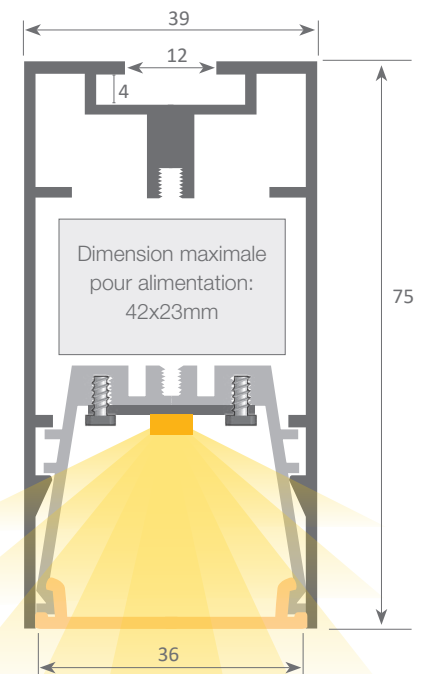


### Câble de sécurité

22.039	acier
--------	-------



Système avec plateau frontal amovible



Normes d'extrusion: ISO 9001:2008 - ISO 14001 / Tolérances selon normes: UNE-EN 755-9 / UNE-EN 12020-2  
 Poids théorique: 0,913kg / Alliage: 6060 / Périmètre: 389mm / Anodisation minimum: 15 microns  
 Pureté de l'aluminium: 95-98% / Traitement: T-5 / Diffuseurs: Traitement ignifuge V0