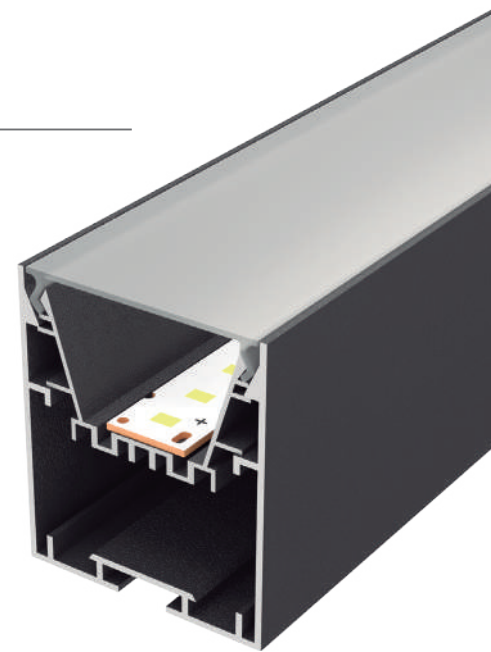


GALES

led profile serie PROFESIONAL colgante/superficie fabricado en aluminio de alta pureza lacado en blanco, negro y gris texturado. Ideal para aplicar en techos colgantes o de superficie. Permite alojar los drivers en su interior. Difusor blanco glaseado, difusor con bandeja retranqueada, celosía u ópticas con diferentes grados.

La bandeja interior permite atornillar la tira rígida de led por un lado y la fuente de alimentación por el otro. A su vez, esta bandeja es extraíble frontalmente por lo que facilita labores de mantenimiento. Por normativas de seguridad, se recomienda fijar un cable trenzado de la base del perfil a la bandeja disipadora. Perfil y difusor disponibles en barras de 3.4 metros.

Ofrecemos una garantía de 2 años en perfiles y difusores.



Perfil de aluminio

16.011	lacado gris	3.40m
16.012	lacado blanco	3.40m
16.013	lacado negro	3.40m



Bandeja interna

16.024	lacado blanco	3.40m
--------	---------------	-------



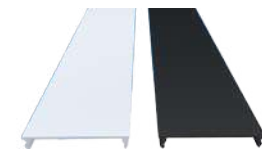
Difusor

18.110	glaseado	3.40m
18.120	microprisma glaseado	3.40m



Unión entre perfiles

22.219	acero
--------	-------



Difusor ciego

18.112	aluminio blanco	3.40m
18.113	aluminio negro	3.40m
18.118	aluminio gris	3.40m



Kit colgador

21.001	cromado	juego 2 und
21.002	blanco	juego 2 und
21.003	negro	juego 2 und



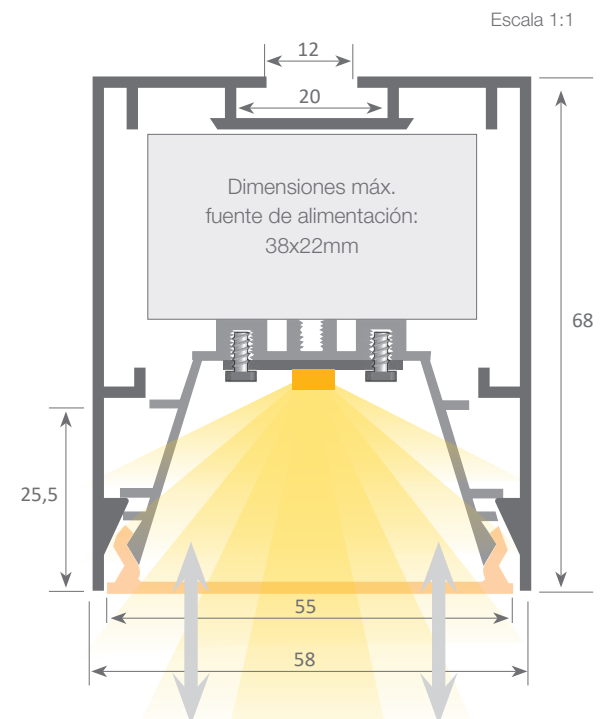
Tapas de aluminio

19.246	gris
19.247	blanco
19.248	negro



Cable de seguridad

22.039	acero	18cm
--------	-------	------



Sistema con bandeja frontal extraíble que permite un fácil acceso a la tira de led y fuente de alimentación, permitiendo así un mantenimiento muy rápido y sencillo de la instalación eléctrica.



Normativas extrusión: ISO 9001:2008 - ISO 14001 / Tolerancias según norma: UNE-EN 755-9 / UNE-EN 12020-2
 Peso teórico: 1.126 kg / Aleación: 6060 / Perímetro: 514 mm / Anodizado mínimo: 15 micras / Aluminio pureza: 95-98%
 Tratamiento: T-5