

led profile by Luz Negra

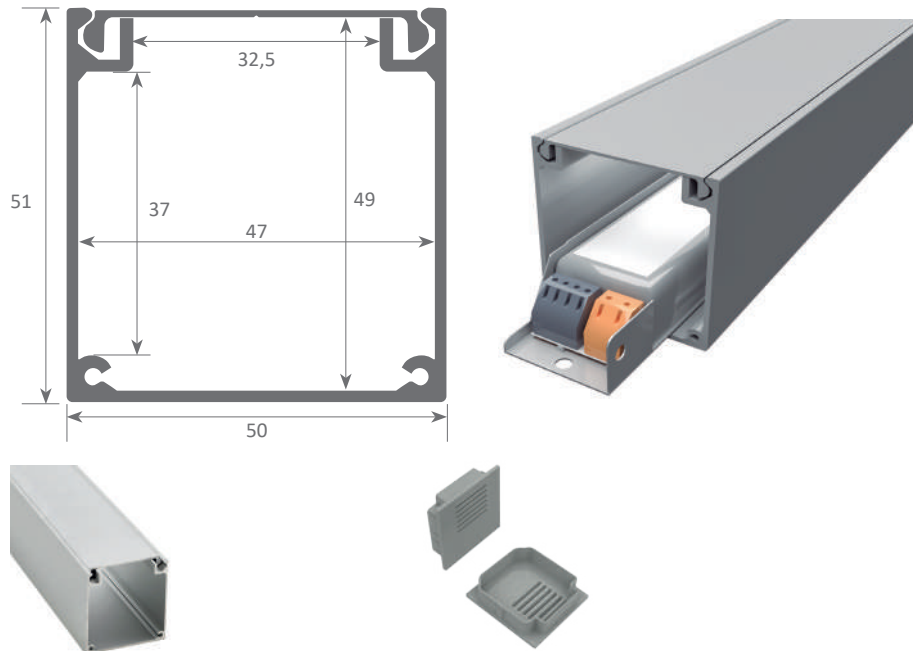
led profile linéaire composé par base et couvercle en aluminium, dont l'objectif est de cacher à l'intérieur les sources d'alimentation, contrôleurs, borniers de connexion, etc. Il est majoritairement utilisé fixé au plafond pour dissimuler le driver des luminaires de petites dimensions qui ne permettent pas de les inclure à l'intérieur.

Garantie de 2 ans.

BOX



Échelle 1:1



Profil en aluminium

16.001	anodisé argent	3m
16.039	laqué noir	3m
16.040	laqué blanc	3m

Embout en plastique gris avec ventilation

19.212	gris
19.346	noir
19.347	blanc

