

led profile by Luz Negra

led profile d'encastrement série PROFESSIONNELLE fabriqué en aluminium de haute pureté, disponible anodisé argent et laqué en blanc ou noir texturé.

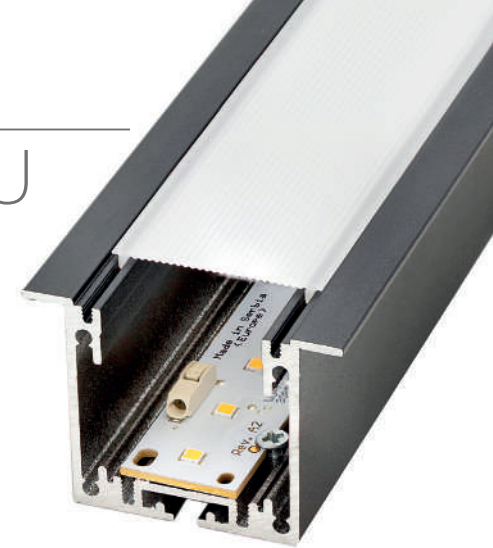
Diffuseur blanc glacé avec système "easy-ON" qui transfère un IP65 au luminaire fabriqué avec ce profil, ce qui est très utile aux endroits où l'humidité est élevée. Disponible également avec diffuseur microprismatique transparent et glacé, qui améliore l'éblouissement et le niveau UGR. Profil et diffuseur disponibles en barres de 6 mètres pour réaliser de longues installations sans joints ni unions.

Garantie de 10 ans sur profil et 4 ans sur diffuseurs.

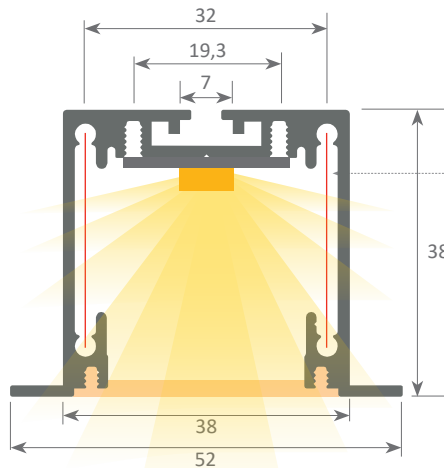
MOSCU MINI



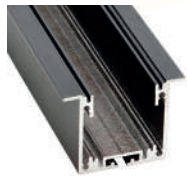
IP65



Échelle 1:1



Espace pour loger la platine de jonction ou l'angle interne de 90°



Profil en aluminium

14.001	anodisé argent	6m
14.002	laqué blanc	6m
14.003	laqué noir	6m



Embout en aluminium

19.186	anodisé argent
19.187	laqué blanc
19.188	laqué noir



Support de fixation

20.023 pour profils encastrés peu profonds



Diffuseur en polycarbonate "easy-ON"

18.070	glacé	6m
18.071	microprismatique transparent	6m
18.072	microprismatique glacé	6m
18.073	Black&White	6m



Support de fixation

20.042 acier



Brevet européen
N°.: 13156605.1

Normes d'extrusion: ISO 9001:2008 - ISO 14001 / Tolérances selon normes: UNE-EN 755-9 / UNE-EN 12020-2
Poids théorique: 862kg / Alliage: 6063 / Périmètre: 380mm / Anodisation minimum: 15 microns
Pureté de l'aluminium: 95-98% / Traitement: T-5 / Diffuseurs: Traitement ignifuge V0



Équerre angle 90°
Ref: 22.035

Platine d'union
Ref: 22.034

Équerre plate
Ref: 22.058



Équerre angle 90°
22.035 aluminium

jeu de 2 unités



Platine d'union
22.034 aluminium

jeu de 2 unités



Équerre plate
22.058 aluminium

jeu de 2 unités