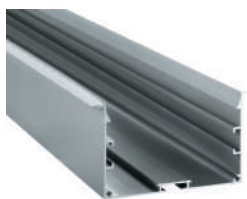


led profile by Luz Negra

led profile d'encastrement série PROFESSIONNELLE fabriqué en aluminium de grande pureté et disponible laqué en blanc ou gris texturé. Il permet d'alloger les drivers à l'intérieur. Diffuseur blanc glacé. Profil de grandes dimensions qui permet d'installer une double bande rigide pour obtenir ainsi une haute luminosité, spécialement indiquée pour les centres commerciaux, supermarchés, etc. Profil et diffuseurs disponibles en barres de 3,4 mètres.

Garantie de 2 ans sur profil et diffuseurs.

ANDORRA



Profil en aluminium

14.020 gris texturé 3,40m
14.021 blanc texturé 3,40m
14.039 noir texturé 3,40m



Plateau réflecteur interne

14.043 blanc texturé 1.680mm



Platine séparatrice

22.045 aluminium 200cm



Diffuseur en polycarbonate

18.080 glacé 3,40m



Union

22.044 acier jeu de 2 unités



Embout en aluminium

19.204 gris
19.205 blanc
19.351 noir



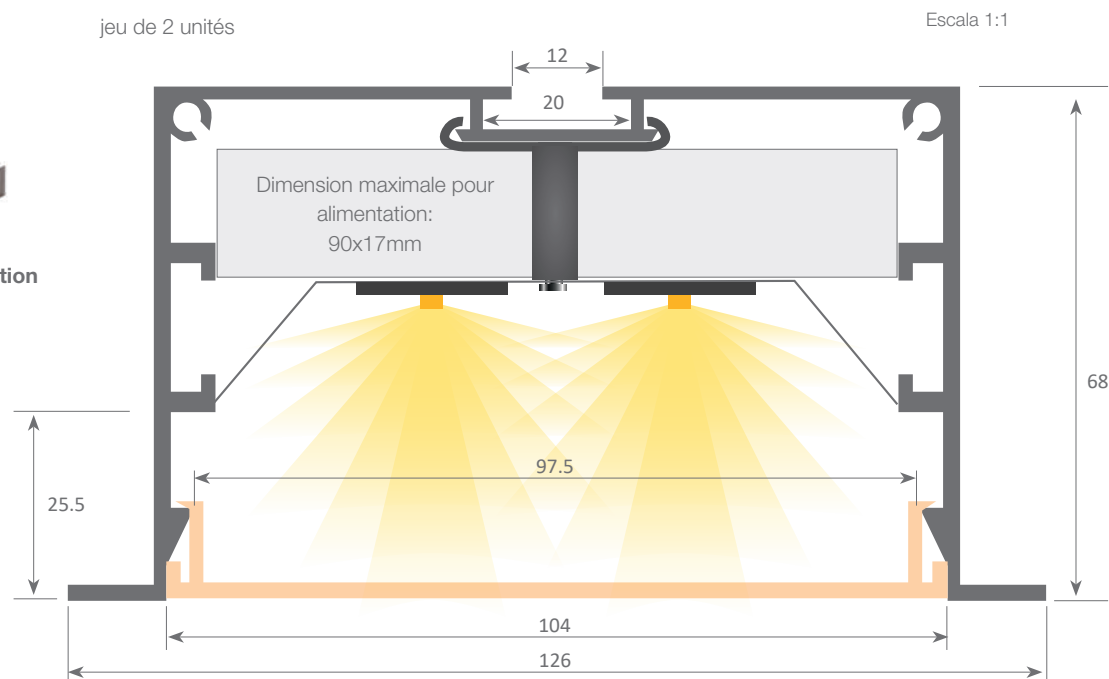
Support de fixation

20.048 acier



Support platine

22.047 acier



Normes d'extrusion: ISO 9001:2008 - ISO 14001 / Tolérances selon normes: UNE-EN 755-9 / UNE-EN 12020-2
Poids théorique: 1,399kg / Alliage: 6060 / Périmètre: 650mm / Anodisation minimum: 15 microns / Pureté de l'aluminium: 95-98% / Traitement: T-5