

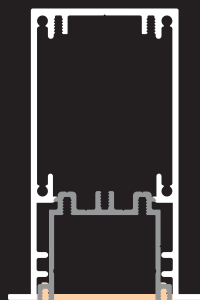
big profiles encastrables





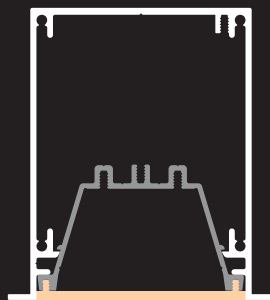
MOSCU
MINI

214



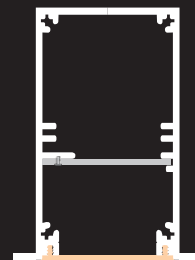
MOSCU
MAGNUM
SLIM

216



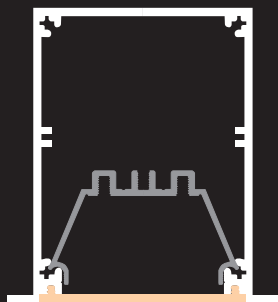
MOSCU
MAGNUM

218



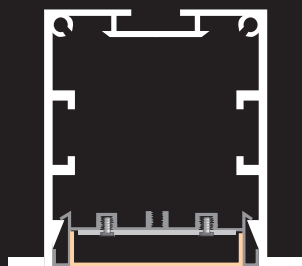
MOSCU
SLIM

220



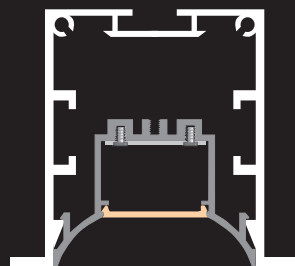
MOSCU

221



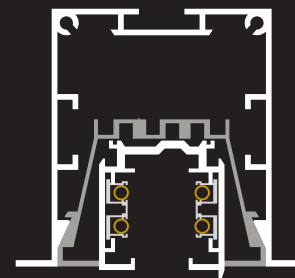
KRAKOVIA
avec optique

222



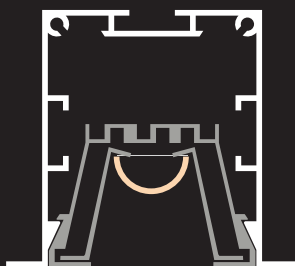
KRAKOVIA
avec platine
en repli

223



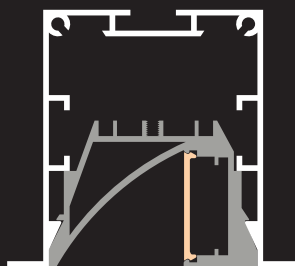
KRAKOVIA
avec platine
et rail triphasé

224



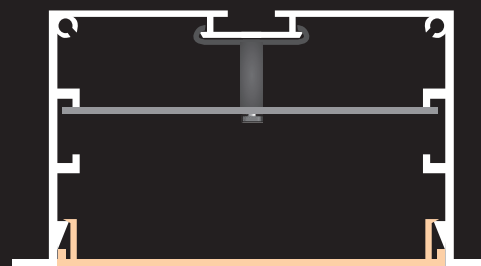
KRAKOVIA
avec platine et
treillis

225



KRAKOVIA
ASYMMETRIC

226



ANDORRA

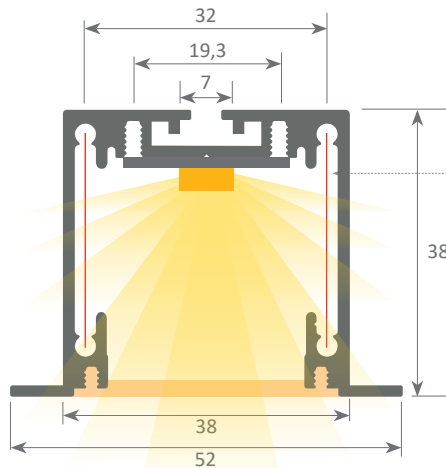
227

led profile d'encastrement série PROFESSIONNELLE fabriqué en aluminium de haute pureté, disponible anodisé argent et laqué en blanc ou noir texturé.

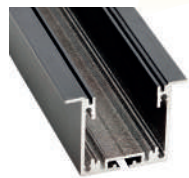
Diffuseur blanc glacé avec système "easy-ON" qui transfère un IP65 au luminaire fabriqué avec ce profil, ce qui est très utile aux endroits où l'humidité est élevée (non apte pour profil laqué en noir ou blanc). Disponible également avec diffuseur microprismatique transparent et glacé, qui améliore l'éblouissement et le niveau UGR. Profil et diffuseur disponibles en barres de 6 mètres pour réaliser de longues installations sans joints ni unions.

Garantie de 10 ans sur profil et 4 ans sur diffuseurs.

Échelle 1:1



Espace pour loger la platine de jonction ou l'angle interne de 90°



Profil en aluminium

14.001	anodisé argent	6m
14.002	laqué blanc	6m
14.003	laqué noir	6m



Embout en aluminium

19.186	anodisé argent
19.187	laqué blanc
19.188	laqué noir



Support de fixation

20.023 pour profils encastrés peu profonds



Diffuseur en polycarbonate "easy-ON"

18.070	glacé	6m
18.071	microprismatique transparent	6m
18.072	microprismatique glacé	6m
18.073	Black&White	6m



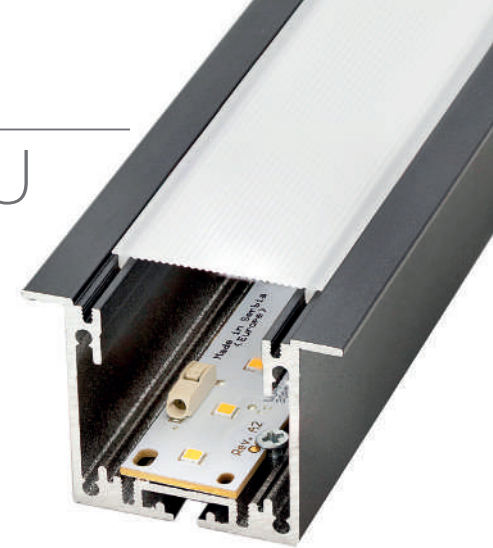
Support de fixation

20.042 acier

MOSCU MINI

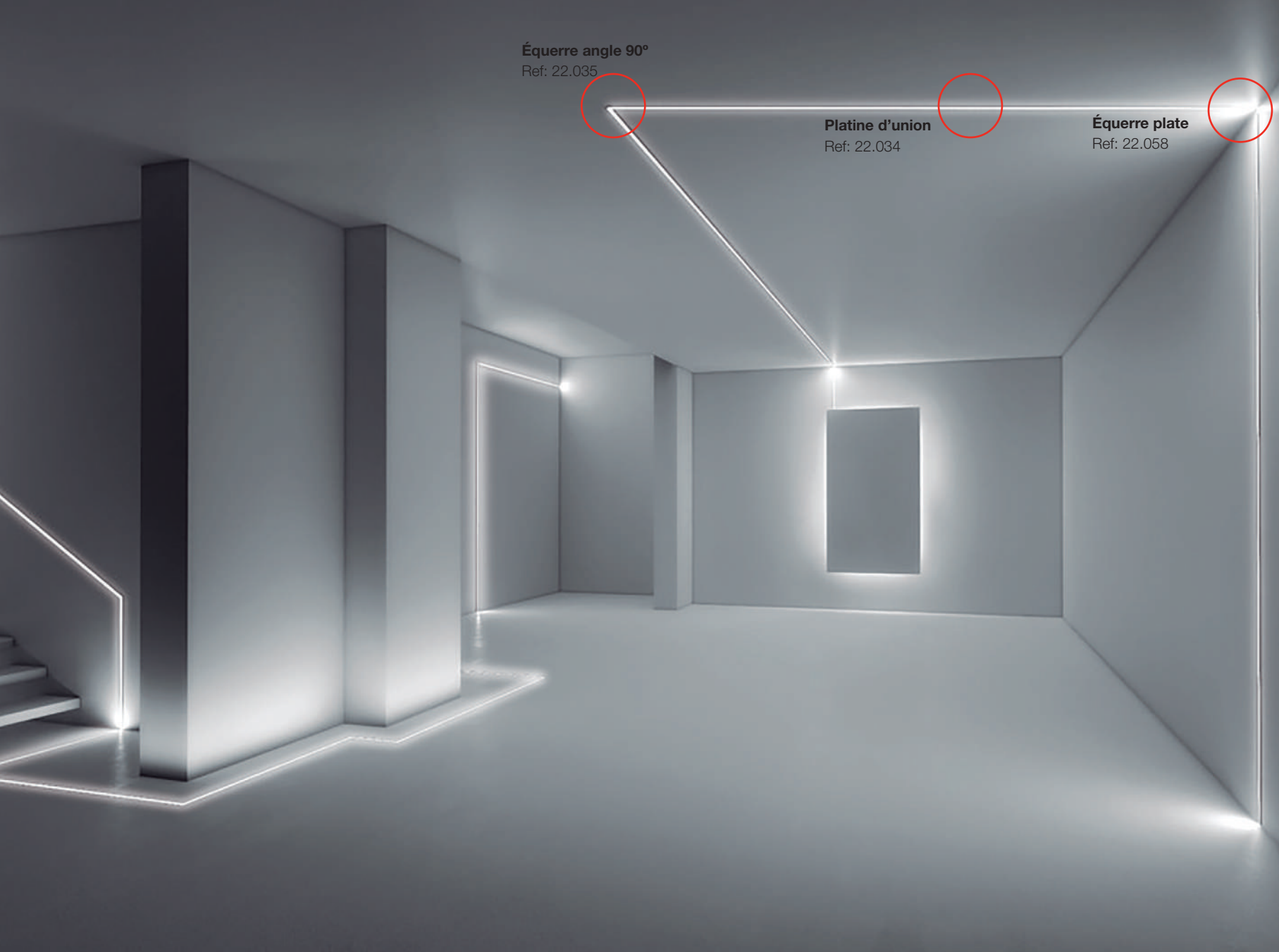


IP65



Brevet européen
N°.: 13156605.1

Normes d'extrusion: ISO 9001:2008 - ISO 14001 / Tolérances selon normes: UNE-EN 755-9 / UNE-EN 12020-2
Poids théorique: 862kg / Alliage: 6063 / Périmètre: 380mm / Anodisation minimum: 15 microns
Pureté de l'aluminium: 95-98% / Traitement: T-5 / Diffuseurs: Traitement ignifuge V0



Équerre angle 90°
Ref: 22.035

Platine d'union
Ref: 22.034

Équerre plate
Ref: 22.058



Équerre angle 90°
22.035 aluminium

jeu de 2 unités



Platine d'union
22.034 aluminium

jeu de 2 unités



Équerre plate
22.058 aluminium

jeu de 2 unités

led profile d'encastrement série PROFESSIONNELLE fabriqué en aluminium de haute pureté, disponible anodisé argent et laqué en blanc ou noir texturé. Son plateau interne, où s'allogent la led et les drivers, se retire frontalement pour une maintenance facile.

Diffuseur blanc glacé avec système "easy-ON" qui transfère un IP65 au luminaire fabriqué avec ce profil, ce qui est très utile aux endroits où l'humidité est élevée (non apte pour profil laqué en blanc ou noir). Disponible également avec diffuseur microprismatique transparent et glacé, qui améliore l'éblouissement et le niveau UGR. Profil et diffuseur disponibles en barres de 6 mètres pour réaliser de longues installations sans joints ni unions.

Garantie de 10 ans sur profil et 4 ans sur diffuseurs.

MOSCU MAGNUM SLIM



IP65



Profil en aluminium

15.004	anodisé argent	6m
15.005	laqué blanc	6m
15.006	laqué noir	6m



Plateau interne

15.007	laqué blanc	6m
--------	-------------	----



Diffuseur en polycarbonate "easy-ON"

18.070	glacé	6m
18.071	microprismatique transparent	6m
18.072	microprismatique glacé	6m
18.073	Black&White	6m



Équerre angle 90°

22.040	aluminium	jeu de 2 unités
--------	-----------	-----------------



Embout en aluminium

19.195	anodisé argent
19.196	laqué blanc
19.197	laqué noir



Équerre plate

22.057	aluminium	jeu de 2 unités
--------	-----------	-----------------



Platine d'union

22.041	aluminium	jeu de 2 unités
--------	-----------	-----------------



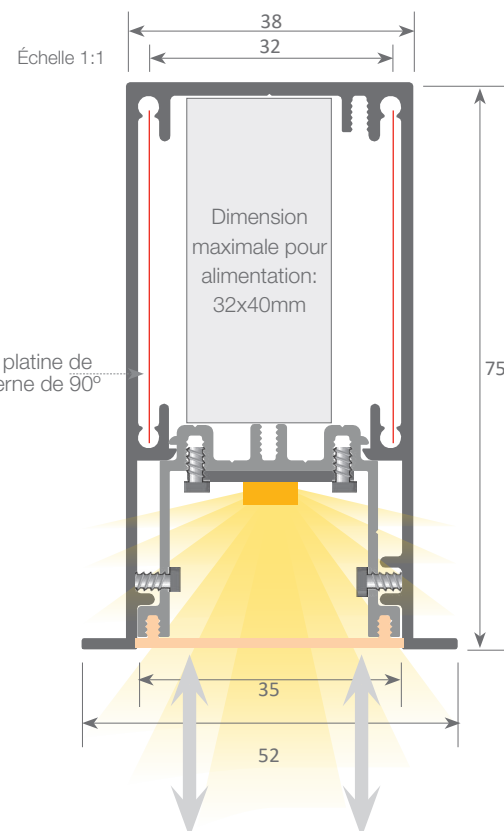
Câble de sécurité

22.039	acier	18 cm
--------	-------	-------



Support de fixation

20.045	acier
--------	-------




Système avec plateau frontal amovible qui permet un accès facile à la bande led et à l'alimentation, permettant ainsi une maintenance très rapide et facile de l'installation électrique.



Brevet européen
N°.: 13156605.1

Normes d'extrusion: ISO 9001:2008 - ISO 14001 / Tolérances selon normes: UNE-EN 755-9 / UNE-EN 12020-2
Poids théorique: 1,464kg / Alliage: 6063 / Périmètre: 483mm / Anodisation minimum: 15 microns
Pureté de l'aluminium: 95-98% / Traitement: T-5 / Diffuseurs: Traitement ignifuge V0



Équerre angle 90°
22.040

Équerre plate
22.057

led profile d'encastrement série PROFESSIONNELLE fabriqué en aluminium de haute pureté, disponible anodisé argent et laqué en blanc ou noir texturé. Son plateau interne, où s'allogent la led et les drivers, se retire frontalement pour une maintenance facile.

Diffuseur blanc glacé avec système "easy-ON" qui transfère un IP65 au luminaire fabriqué avec ce profil, ce qui est très utile aux endroits où l'humidité est élevée. Disponible également avec diffuseur microprismatique transparent et glacé, qui améliore l'éblouissement et le niveau UGR. Profil et diffuseur disponibles en barres de 6 mètres pour réaliser de longues installations sans joints ni unions.

Garantie de 10 ans sur profil et 4 ans sur diffuseurs.

MOSCU MAGNUM



IP65



Échelle 1:1



Profil en aluminium

14.004	anodisé argent	6 m
14.005	laqué noir	6 m
14.006	laqué blanc	6 m



Plateau interne

14.007	laqué blanc	6m
--------	-------------	----



Support de fixation

20.044	acier
--------	-------



Diffuseur en polycarbonate "easy-ON"

18.074	glacé	6 m
18.075	microprismatique transparent	6 m
18.076	microprismatique glacé	6 m



Embout en aluminium

19.192	anodisé argent
19.193	laqué blanc
19.194	laqué noir

Espace pour loger la platine de jonction ou l'angle interne de 90°



Platine d'union

22.038	aluminium	jeu de 2 unités
--------	-----------	-----------------



Câble de sécurité

22.039	acier	18 cm
--------	-------	-------



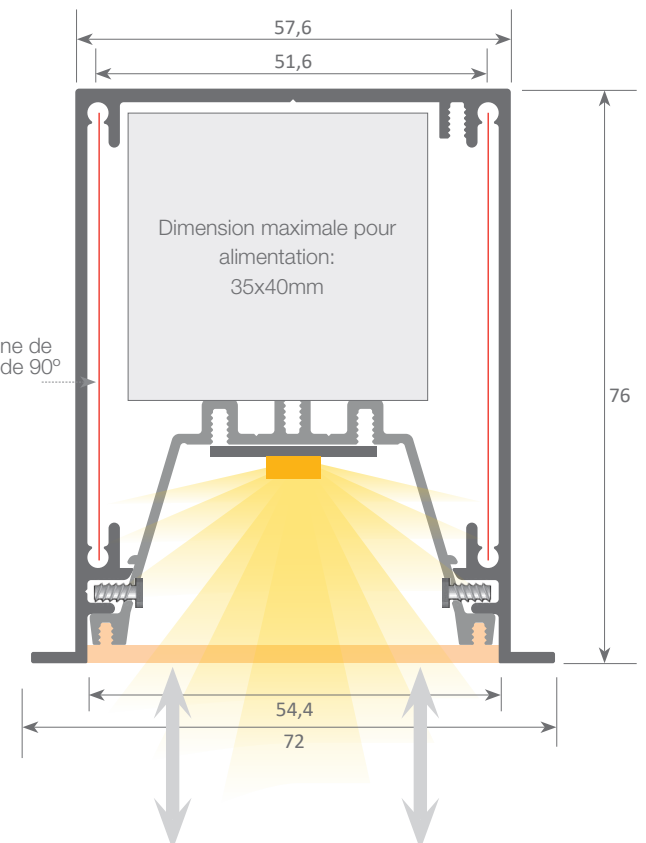
Équerre angle 90°

22.037	aluminium	jeu de 2 unités
--------	-----------	-----------------



Équerre plate

22.059	aluminium	jeu de 2 unités
--------	-----------	-----------------




Système avec plateau frontal amovible qui permet un accès facile à la bande led et à l'alimentation, permettant ainsi une maintenance très rapide et facile de l'installation électrique.



Brevet européen
N°.: 13156605.1

Normes d'extrusion: ISO 9001:2008 - ISO 14001 / Tolérances selon normes: UNE-EN 755-9 / UNE-EN 12020-2
Poids théorique: 1,666kg / Alliage: 6063 / Périmètre: 535mm / Anodisation minimum: 15 microns
Pureté de l'aluminium: 95-98% / Traitement: T-5 / Diffuseurs: Traitement ignifuge V0



Équerre angle 90°
22.037

Équerre plate
22.059

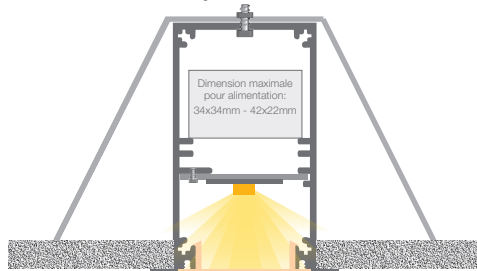
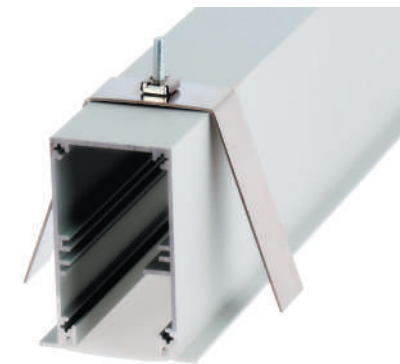
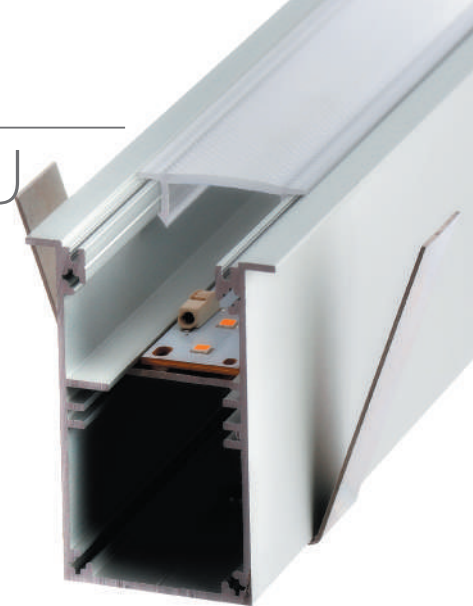
led profile d'encastrement série PROFESSIONNELLE fabriqué en aluminium de haute pureté, disponible anodisé argent et laqué en blanc ou noir texturé. Permet d'alloger les drivers à l'intérieur. Diffuseur blanc glacé avec système "easy-ON" qui transfère un IP65 au luminaire fabriqué avec ce profil, ce qui est très utile aux endroits où l'humidité est élevée (non apte pour profil laqué en noir ou blanc). Disponible également avec diffuseur microprismatique transparent et glacé, qui améliore l'éblouissement et le niveau UGR. Profil et diffuseur disponibles en barres de 6 mètres pour réaliser de longues installations sans joints ni unions.

Garantie de 10 ans sur profil et 4 ans sur diffuseurs.

MOSCU SLIM

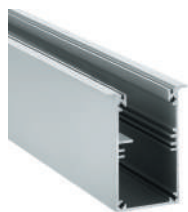
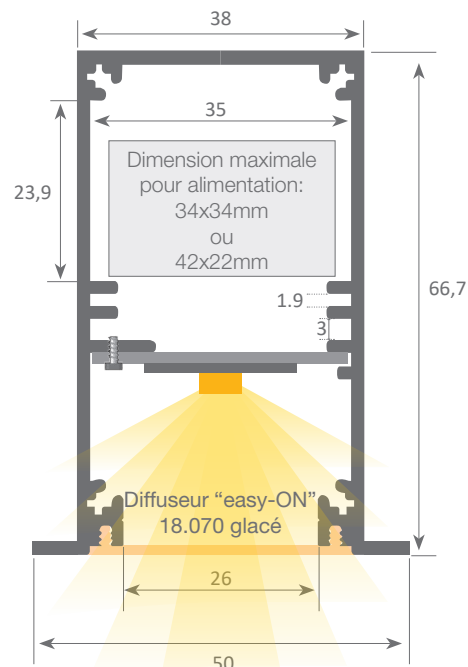


IP65



Diffuseur microprismatique
18.071 transparent - 18.072 glacé

Échelle 1:1



Profil en aluminium

15.001	anodisé argent	6m
15.002	laqué blanc	6m
15.003	laqué noir	6m



Diffuseur en polycarbonate "easy-ON"

18.070	glacé	6m
18.071	microprismatique transparent	6m
18.072	microprismatique glacé	6m
18.073	Black&White	6m



Embout en aluminium

19.189	anodisé argent
19.190	laqué blanc
19.191	laqué noir



Support de fixation

20.043	acier
--------	-------



Platine séparatrice

22.036	aluminium	200cm
--------	-----------	-------



Brevet européen
N°.: 13156605.1

Normes d'extrusion: ISO 9001:2008 - ISO 14001 / Tolérances selon normes: UNE-EN 755-9 / UNE-EN 12020-2
Poids théorique: 1,048kg / Alliage: 6063 / Périmètre: 483mm / Anodisation minimum: 15 microns
Pureté de l'aluminium: 95-98% / Traitement: T-5 / Diffuseurs: Traitement ignifuge V0

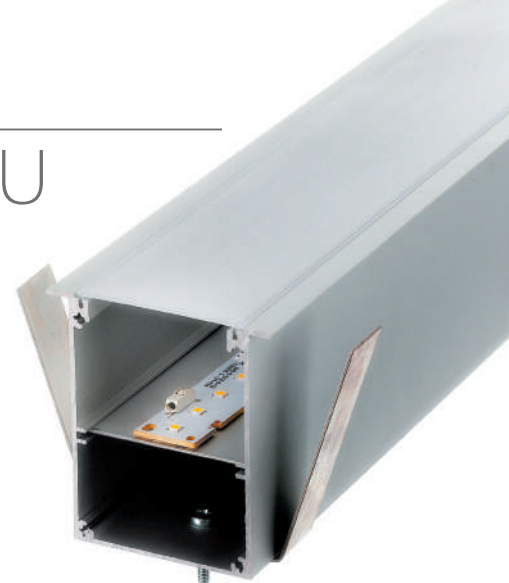
led profile d'encastrement série PROFESSIONNELLE fabriqué en aluminium de haute pureté, disponible anodisé argent et laqué en blanc ou noir texturé. Il permet d'alloger les drivers à l'intérieur. Diffuseur blanc glacé avec système "easy-ON" qui transfère un IP65 au luminaire fabriqué avec ce profil, ce qui est très utile aux endroits où l'humidité est élevée. Disponible également avec diffuseur microprismatique transparent et glacé, qui améliore l'éblouissement et le niveau UGR. Profil et diffuseur disponibles en barres de 6 mètres pour réaliser de longues installations sans joints ni unions.

Garantie de 10 ans sur profil et 4 ans sur diffuseurs.

MOSCU



IP65



Profil en aluminium

14.008	anodisé argent	6m
14.009	laqué blanc	6m
14.010	laqué noir	6m



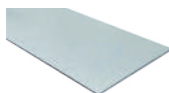
Support de fixation

20.046	acier
Mesures: 60x75mm	



Diffuseur en polycarbonate "easy-ON"

18.074	glacé	6m
18.075	microprismatique transparent	6m
18.076	microprismatique glacé	6m



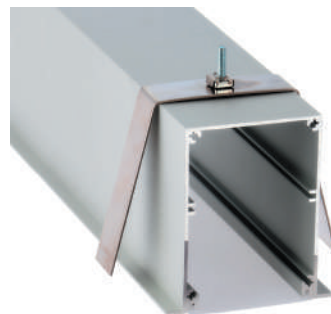
Platine séparatrice

22.042	aluminium	200cm
--------	-----------	-------

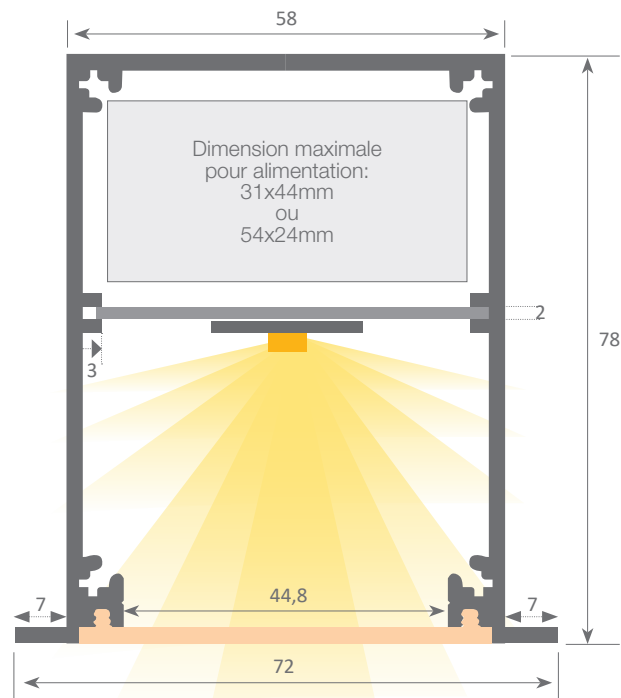


Embout en aluminium

19.198	anodisé argent
19.199	laqué blanc
19.200	laqué noir



Échelle 1:1



Brevet européen
N°.: 13156605.1

Normes d'extrusion: ISO 9001:2008 - ISO 14001 / Tolérances selon normes: UNE-EN 755-9 / UNE-EN 12020-2
Poids théorique: 1,239kg / Alliage: 6063 / Périmètre: 544mm / Anodisation minimum: 15 microns
Pureté de l'aluminium: 95-98% / Traitement: T-5 / Diffuseurs: Traitement ignifuge V0

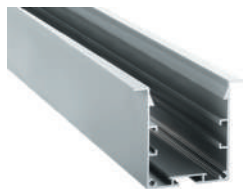
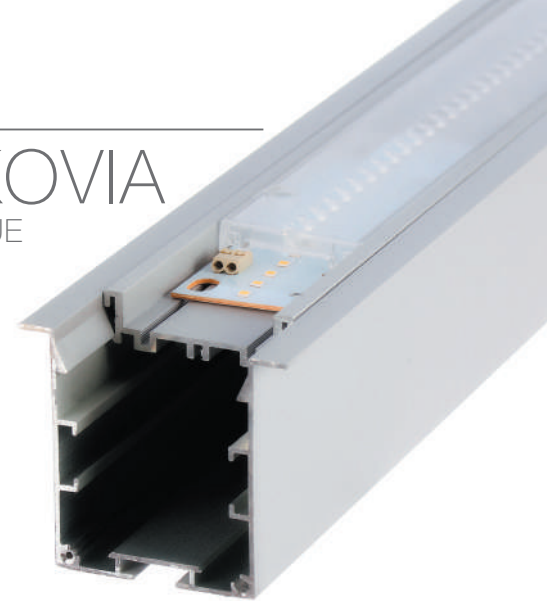
led profile d'encastrement série PROFESSIONNELLE fabriqué en aluminium de grande pureté et disponible laqué en blanc texturé, en noir ou gris. Les drivers peuvent être allogés à l'intérieur. Ce profil peut combiner avec différents types d'optiques (voir page 307 du catalogue).

Le plateau interne permet de visser la bande rigide d'un côté et la source d'alimentation de l'autre. Tout à la fois, il se retire frontalement pour faciliter les travaux de maintenance. Par normes de sécurité, il est recommandé de fixer un câble tressé de la base du profil au plateau dissipateur. Le profil et le diffuseur sont disponibles en longueur de 3,4 mètres.

Garantie de 2 ans sur profil et diffuseurs.

KRAKOVIA

avec OPTIQUE



Profil en aluminium

14.011	gris texturé	3,40m
14.012	blanc texturé	3,40m
14.013	noir texturé	3,40m



Plateau interne

14.014	gris texturé	3,40m
14.015	blanc texturé	3,40m
14.026	noir texturé	3,40m

Échelle 1:1



Optique

voir page 307



Union

22.044 acier

jeu de 2 unités



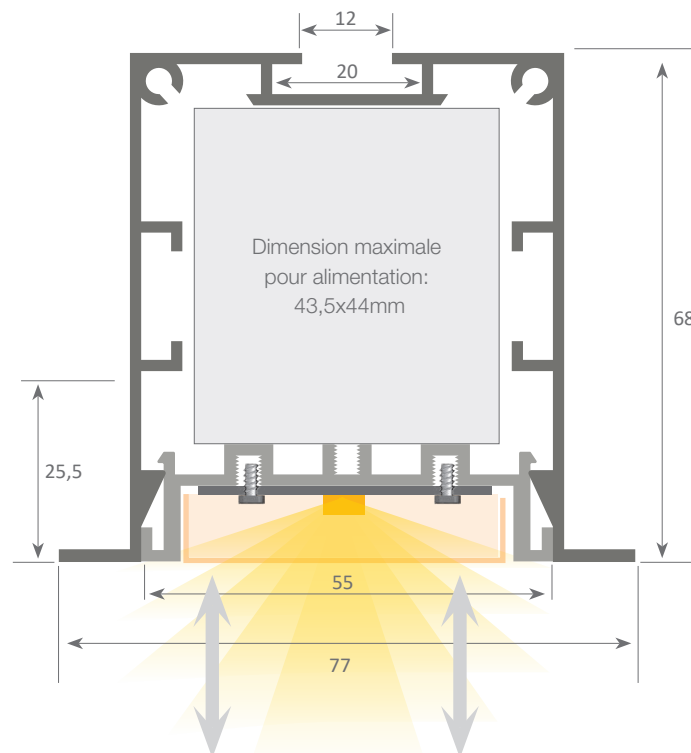
Embout en aluminium

19.201	gris
19.202	blanc
19.203	noir



Support de fixation

20.047 acier



Système avec plateau frontal amovible qui permet un accès facile à la bande led et à l'alimentation, permettant ainsi une maintenance très rapide et facile de l'installation électrique.



Câble de sécurité

22.039 acier 18cm



Normes d'extrusion: ISO 9001:2008 - ISO 14001 / Tolérances selon normes: UNE-EN 755-9 / UNE-EN 12020-2
Alliage: 6063 / Anodisation minimum: 15 microns / Pureté de l'aluminium: 95-98% / Traitement: T-5

led profile by Luz Negra

led profile d'encastrement série PROFESSIONNELLE fabriqué en aluminium de grande pureté et disponible laqué en blanc texturé, en noir ou gris. Les drivers peuvent être allogés à l'intérieur. Le plateau interne permet de visser la bande rigide d'un côté et la source d'alimentation de l'autre. Tout à la fois, ce plateau se retire frontalement pour faciliter les travaux de maintenance. Par normes de sécurité, il est recommandé de fixer un câble tressé de la base du profil au plateau dissipateur. Le profil et le diffuseur sont disponibles en longueur de 3,4 mètres.

Garantie de 2 ans sur profil et diffuseurs.

KRAKOVIA avec platine en repli



Profil en aluminium

14.011	gris texturé	3,40m
14.012	blanc texturé	3,40m
14.013	noir texturé	3,40m



Platine interne en repli

14.018	gris texturé	3,40m
14.019	blanc texturé	3,40m
14.025	noir texturé	3,40m



Diffuseur en polycarbonate

18.079	glacé	3,40m
--------	-------	-------



Union

22.044	acier
--------	-------

jeu de 2 unités



Embout en aluminium

19.201	gris
19.202	blanc
19.203	noir



Support de fixation

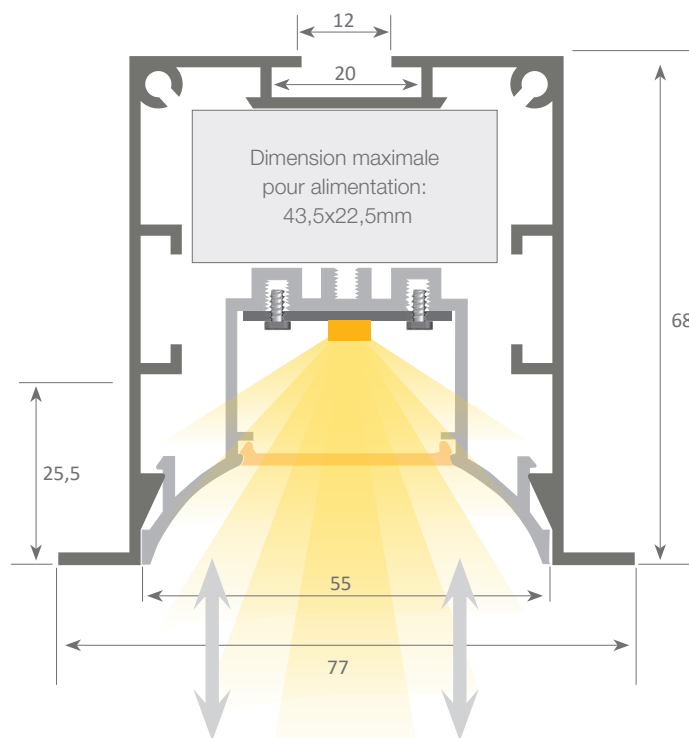
20.047	acier
--------	-------



Câble de sécurité

22.039	acier	18cm
--------	-------	------

Échelle 1:1



Système avec plateau frontal amovible qui permet un accès facile à la bande led et à l'alimentation, permettant ainsi une maintenance très rapide et facile de l'installation électrique.



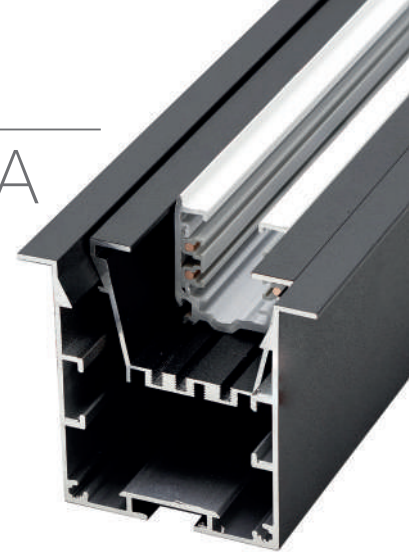
Normes d'extrusion: ISO 9001:2008 - ISO 14001 / Tolérances selon normes: UNE-EN 755-9 / UNE-EN 12020-2
Alliage: 6063 / Anodisation minimum: 15 microns / Pureté de l'aluminium: 95-98% / Traitement: T-5

led profile d'encastrement série PROFESSIONNELLE fabriqué en aluminium de grande pureté et disponible laqué en blanc ou noir texturé. Les drivers peuvent être allogés à l'intérieur. Le plateau interne se retire frontalement pour faciliter les travaux de maintenance. Tout à la fois, ce plateau peut combiner avec un rail triphasé pour accrocher des spots. Par normes de sécurité, il est recommandé de fixer un câble tressé de la base du profil au plateau dissipateur. Le profil et le diffuseur sont disponibles en longueur de 3,4 mètres.

Garantie de 2 ans sur profil et diffuseurs.

KRAKOVIA

avec platine et rail triphasé



Profil en aluminium

14.012 blanc texturé 3,40m
14.013 noir texturé 3,40m



Plateau interne

14.016 blanc texturé 3,40m
14.017 noir texturé 3,40m



Rail triphasé

16.019 blanc texturé 3m
16.020 noir texturé 3m



Union

22.044 acier jeu de 2 unités



Embout en aluminium

19.202 blanc
19.203 noir



Support de fixation

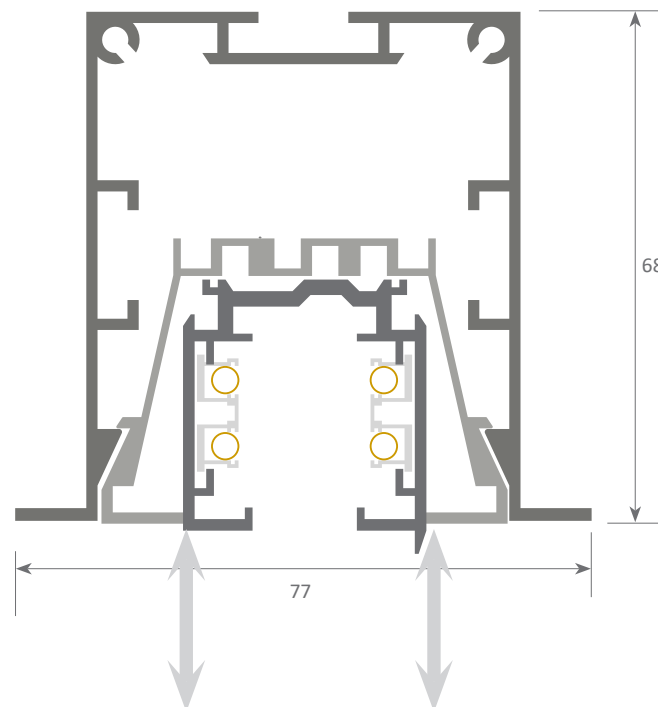
20.047 acier



Câble de sécurité

22.039 acier 18cm

Échelle 1:1



Système avec plateau frontal amovible qui permet un accès facile à la bande led et à l'alimentation, permettant ainsi une maintenance très rapide et facile de l'installation électrique.



Normes d'extrusion: ISO 9001:2008 - ISO 14001 / Tolérances selon normes: UNE-EN 755-9 / UNE-EN 12020-2
Poids théorique: 1,202kg / Alliage: 6060 / Périmètre: 552mm / Anodisation minimum: 15 microns
Pureté de l'aluminium: 95-98% / Traitement: T-5

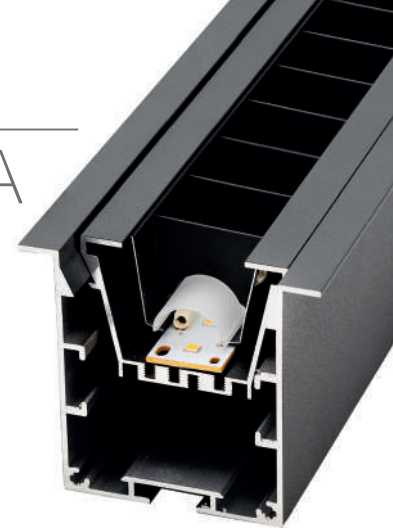
led profile by Luz Negra

led profile d'encastrement série PROFESSIONNELLE fabriqué en aluminium de grande pureté et disponible laqué en blanc texturé, en noir ou gris. Les drivers peuvent être allogés à l'intérieur. Le plateau interne permet de visser la bande rigide de 20mm d'un côté et la source d'alimentation de l'autre. Tout à la fois, il se retire frontalement pour faciliter les travaux de maintenance. Par normes de sécurité, il est recommandé de fixer un câble tressé de la base du profil au plateau dissipateur. Le profil et le diffuseur sont disponibles en longueur de 3,4 mètres.

Garantie de 2 ans sur profil et diffuseurs.

KRAKOVIA

avec platine et treillis



Profil en aluminium

14.012 blanc texturé 3,40m
14.013 noir texturé 3,40m



Plateau interne

14.016 blanc texturé 3,40m
14.017 noir texturé 3,40m



Treillis

16.016 blanc texturé 1,124m
16.017 noir texturé 1,124m



Union

22.044 acier jeu de 2 unités



Embout en aluminium

19.202 blanc
19.203 noir



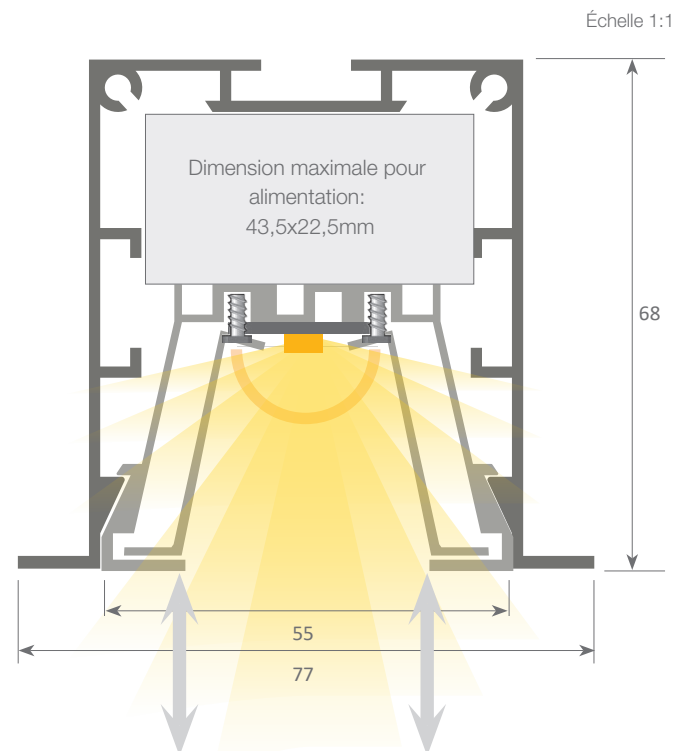
Support de fixation

20.047 acier



Câble de sécurité

22.039 acier 18cm



Système avec plateau frontal amovible qui permet un accès facile à la bande led et à l'alimentation, permettant ainsi une maintenance très rapide et facile de l'installation électrique.



Normes d'extrusion: ISO 9001:2008 - ISO 14001 / Tolérances selon normes: UNE-EN 755-9 / UNE-EN 12020-2
Poids théorique: 1,202kg / Alliage: 6060 / Périmètre: 552mm / Anodisation minimum: 15 microns
Pureté de l'aluminium: 95-98% / Traitement: T-5

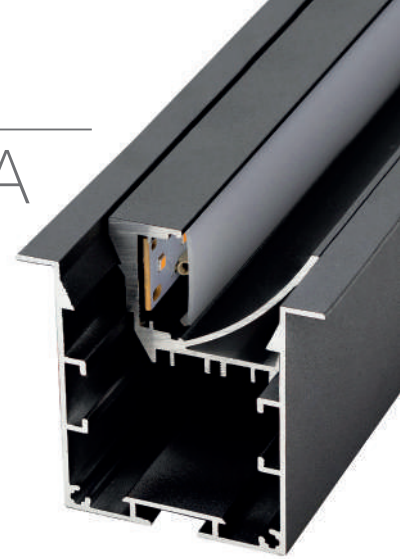
led profile by Luz Negra

led profile d'encastrement série PROFESSIONNELLE fabriqué en aluminium de grande pureté et disponible laqué en blanc texturé, en noir ou gris. Les drivers peuvent être allogés à l'intérieur. Le plateau interne permet de visser la bande rigide de 20mm d'un côté et la source d'alimentation de l'autre. Tout à la fois, ce plateau se retire frontalement pour faciliter les travaux de maintenance. Par normes de sécurité, il est recommandé de fixer un câble tressé de la base du profil au plateau dissipateur. Le profil et le diffuseur sont disponibles en longueur de 3,4 mètres.

Garantie de 2 ans sur profil et diffuseurs.

KRAKOVIA

ASYMMETRIC



Profil en aluminium

14.011	gris texturé	3,40m
14.012	blanc texturé	3,40m
14.013	noir texturé	3,40m



Plateau interne

14.022	blanc texturé	3,40m
14.023	noir texturé	3,40m
14.024	gris texturé	3,40m



Diffuseur en polycarbonate

18.079	glacé	3,40m
--------	-------	-------



Union

22.044	acier	jeu de 2 unités
--------	-------	-----------------



Embout en aluminium

19.201	gris
19.202	blanc
19.203	noir



Support de fixation

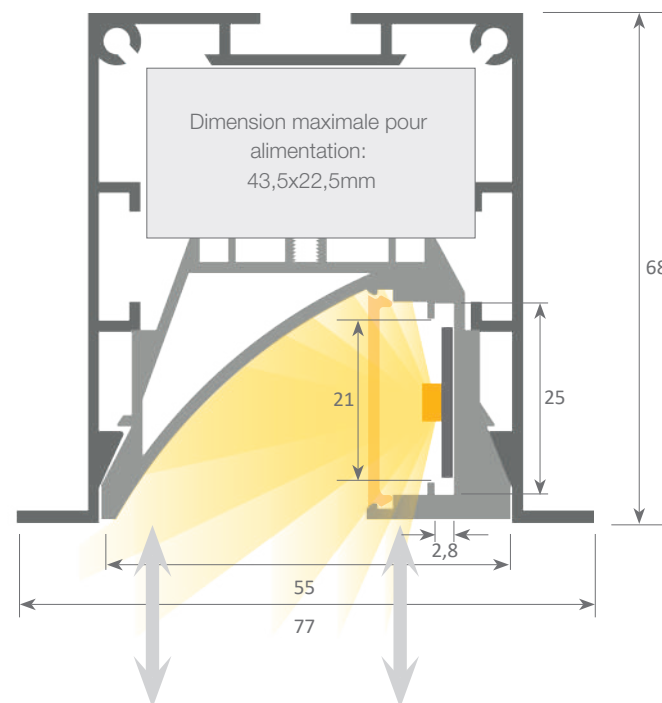
20.047	acier
--------	-------



Câble de sécurité

22.039	acier	18cm
--------	-------	------

Échelle 1:1



Système avec plateau frontal amovible qui permet un accès facile à la bande led et à l'alimentation, permettant ainsi une maintenance très rapide et facile de l'installation électrique.



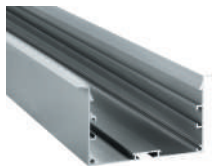
Normes d'extrusion: ISO 9001:2008 - ISO 14001 / Tolérances selon normes: UNE-EN 755-9 / UNE-EN 12020-2
Poids théorique: 1,202kg / Alliage: 6060 / Périmètre: 552mm / Anodisation minimum: 15 microns
Pureté de l'aluminium: 95-98% / Traitement: T-5

led profile by Luz Negra

ANDORRA

led profile d'encastrement série PROFESSIONNELLE fabriqué en aluminium de grande pureté et disponible laqué en blanc ou gris texturé. Il permet d'alloger les drivers à l'intérieur. Diffuseur blanc glacé. Profil de grandes dimensions qui permet d'installer une double bande rigide pour obtenir ainsi une haute luminosité, spécialement indiquée pour les centres commerciaux, supermarchés, etc. Profil et diffuseurs disponibles en barres de 3,4 mètres.

Garantie de 2 ans sur profil et diffuseurs.



Profil en aluminium

14.020	gris texturé	3,40m
14.021	blanc texturé	3,40m
14.039	noir texturé	3,40m



Platine séparatrice

22.045	aluminium	200cm
--------	-----------	-------



Diffuseur en polycarbonate

18.080	glacé	3,40m
--------	-------	-------



Union

22.044	acier	jeu de 2 unités
--------	-------	-----------------



Embout en aluminium

19.204	gris
19.205	blanc
19.351	noir



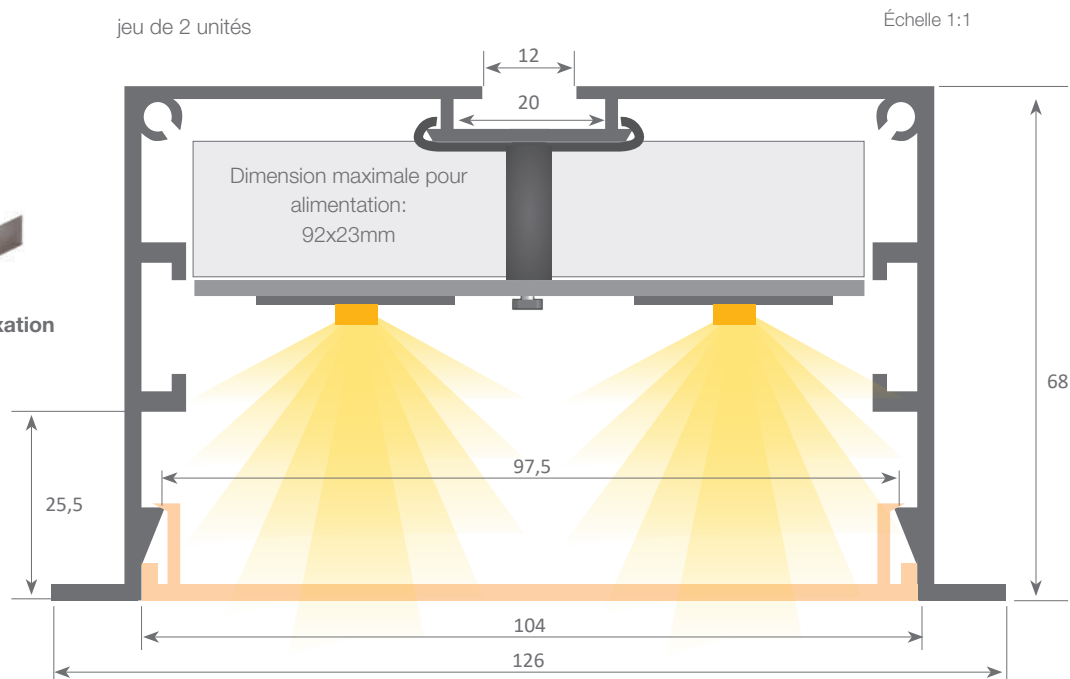
Support de fixation

20.048	acier
--------	-------



Support platine

22.047	acier
--------	-------



Normes d'extrusion: ISO 9001:2008 - ISO 14001 / Tolérances selon normes: UNE-EN 755-9 / UNE-EN 12020-2
 Poids théorique: 1,399kg / Alliage: 6060 / Périmètre: 650mm / Anodisation minimum: 15 microns / Pureté de l'aluminium: 95-98% / Traitement: T-5