

led profile série PROFESSIONNELLE d'encastrement, fabriqué en aluminium de haute pureté anodisé en argent, noir et laque blanche texturée. Idéal pour les applications d'encastrement pour meubles, étagères et similaires, pour lesquelles il est précisé un profil qui ne marque pas les points lumineux. Son diffuseur (disponible en 8 finitions différentes) avec système "easy-ON" transfère un IP65 au luminaire fabriqué avec ce profil, bien utile pour les endroit très humides comme cuisines, salles de bain, gymnases, spas, chambres froides, réfrigérateurs et similaires.

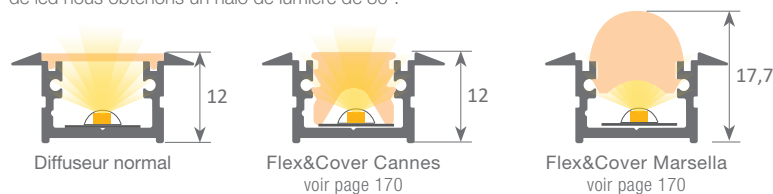
Profil et diffuseurs disponibles en barres de 2 et 6 mètres qui permettent de faire de longues installations sans joints ni unions. Apte pour rubans led jusque 12mm de large et une puissance non supérieure à 20W/m quand il est encastré dans du bois, faute de ne pas ventiler.

Nous recommandons l'utilisation de rubans ecoled Canovelles-Barcelona-Gomera-COB.

**Garantie de 10 ans sur profils et 4 ans sur diffuseurs.**

Échelle 1:1

En appliquant le diffusant lentille sur le profil Berlin, avec la bande flexible de led nous obtenons un halo de lumière de 30°.



#### Profil en aluminium

04.001	anodisé argent	2m
04.002	anodisé noir	2m
04.023	laqué blanc	2m
04.003	anodisé argent	6m
04.004	anodisé noir	6m
04.022	laqué blanc	6m

\* Ce profilé laqué blanc n'est pas compatible avec les diffuseurs easy-ON.



#### Embout en plastique

19.055	gris non perforé
19.056	noir perforé
19.459	blanc non perforé

\* Embouts compatibles avec led profile Roma



#### Embout en plastique

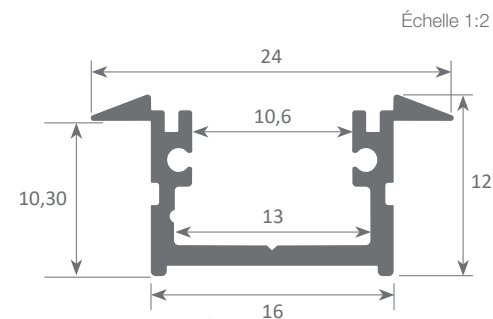
19.057	gris pour optique
19.058	noir pour optique
19.058	blanc pour optique



## BERLIN



IP65

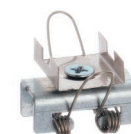


Échelle 1:2



#### Fixation

20.007	acier inox
20.008	acier bruni



#### Ressort de fixation

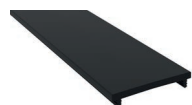
20.003	acier inox
--------	------------

(clip non inclus)



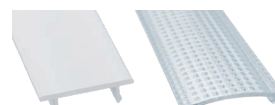
#### Diffuseur en polycarbonate "easy-ON"

18.001	transparent	2m
18.002	opalin	2m
18.003	glacé	2m
18.004	transparent	6m
18.005	opalin	6m
18.006	glacé	6m
18.134	glacé	60m



#### Diffuseur Black&White "easy-ON"

18.007	Black&White	2m
18.008	gris opaque	2m
18.009	Black&White	6m



#### Diffuseur en polycarbonate

18.140	glacé	2m
18.139	glacé	6m

Compatible avec les profilés en blanc

#### Diffuseur en polycarbonate "easy-ON"

18.136	microprismatique	2m
18.135	microprismatique	6m



#### Diffuseur en méthacrylate UV "easy-ON"

18.179	glacé	2m
18.178	glacé	6m



Normes d'extrusion: ISO 9001:2008 - ISO 14001 / Tolérances selon normes: UNE-EN 755-9 / UNE-EN 12020-2  
Poids théorique: 0.167kg / Alliage: 6063 / Périmètre: 108mm / Anodisation minimum: 15 microns  
Pureté de l'aluminium: 95-98% / Traitement: T-5 / Diffuseurs: Traitement ignifuge V0