

led profile serie PROFESIONAL de empotrar, fabricado en aluminio de alta pureza, anodizado en plata, negro y lacado en blanco. Ideal para aplicaciones de empotrar en muebles, estanterías y similares donde precisemos un perfil con un ancho superior al estándar permitiendo así el uso de tiras led más anchas, una mayor disipación térmica y un ancho mayor en proyección de luz.

Su difusor (disponible en 8 acabados diferentes) sistema "easy-ON" transfiere un IP65 a la luminaria fabricada con este perfil muy útil en sitios con una elevada humedad como en cocinas, baños, gimnasios, spas, cámaras frigoríficas, neveras y similares.

Perfil y difusores disponibles en barras de 2 y 6 metros que permiten instalaciones de gran longitud sin precisar juntas ni uniones. Apto para tiras de led con un ancho máximo de 15mm y una potencia no superior a 15W/m cuando está empotrado en madera por no poder ventilar.

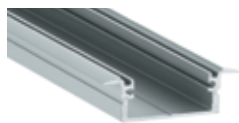
Recomendamos el uso de tiras ecoled Canovelles-Barcelona-Gomera-COB.

Ofrecemos una garantía de 10 años en perfiles y una garantía de 4 años en difusores.

BERLÍN XL

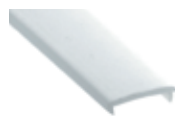


IP65



Perfil de aluminio

04.005	anodizado plata	2m
04.006	anodizado negro	2m
04.019	lacado blanco*	2m
04.007	anodizado plata	6m
04.008	anodizado negro	6m
04.018	lacado blanco*	6m



Difusor policarbonato "easy-ON"

18.022	transparente	2m
18.023	opal	2m
18.024	glaseado	2m
18.025	transparente	6m
18.026	opal	6m
18.027	glaseado	6m
18.170	glaseado	60m



Difusor Black&White "easy-ON"

18.028	Black&White	2m
18.029	Black&White	6m

Difusor policarbonato

18.127	glaseado	2m
18.126	glaseado	6m

*Compatible con los perfiles XL en blanco

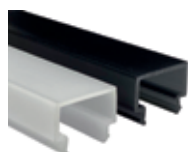


Difusor policarbonato "easy-ON"

18.130	microprisma	2m
18.129	microprisma	6m

Difusor policarbonato con alas

18.132	glaseado	2m
18.131	glaseado	6m



Difusor cuadrado

18.032	glaseado	2m
18.102	Black&White	2m
18.033	glaseado	6m
18.034	Black&White	6m



Difusor metacrilato UV "easy-ON"

18.181	glaseado	2m
18.180	glaseado	6m

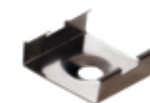


Tapas de plástico

19.059	gris sin agujero*
19.060	gris con agujero*
19.320	negro con agujero
19.321	negro sin agujero
19.454	blanco sin agujero
19.455	blanco con agujero

*Tapas compatibles con led profile

Roma XL



Grapa

20.009	acero inox
20.010	acero pavonado negro
20.294	acero lacado blanco



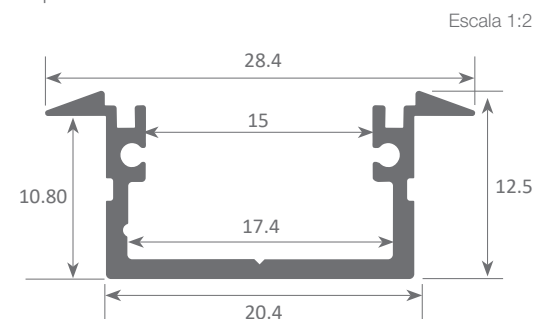
Escuadra ángulo 90°

22.001	acero (52x13mm)
--------	-----------------



Grapa de encastre

20.003	acero cromado (no incluye grapa)
--------	-------------------------------------



Patente Europea
Nº.: 13156605.1

Normativas extrusión: ISO 9001:2008 - ISO 14001 / Tolerancias según norma: UNE-EN 755-9 / UNE-EN 12020-2 / Peso teórico: 0.187kg / Aleación: 6063 / Perímetro: 120mm / Anodizado mínimo: 15 micras / Aluminio pureza: 95-98% / Tratamiento: T-5 / Difusores: Tratamiento antifuego V0