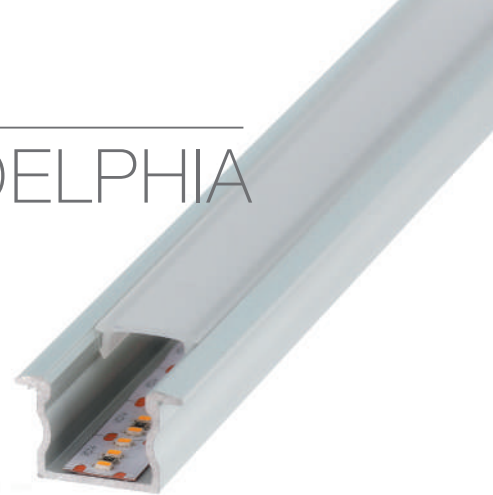


led profile serie BASIC de empotrar, fabricado en aluminio de alta pureza, anodizado en plata, lacado blanco, lacado negro y aluminio en bruto (bajo demanda se sirve en lacados/anodizados diferentes). Ideal para aplicaciones de empotrar en muebles, estanterías y similares donde precisemos un perfil que no marque el punto de led.

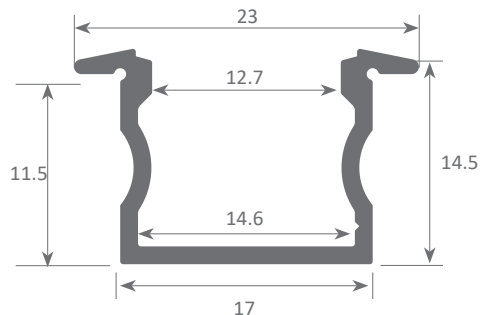
Apto para tiras de led con un ancho máximo de 14mm y una potencia no superior a 16W/m.

Recomendamos el uso de tiras ecoled Canovelles-Barcelona-Gomera-COB.

**Ofrecemos una garantía de 2 años en perfiles y difusores.**



Escala 1:2



Escala 1:1



### Perfil de aluminio

04.009	anodizado plata	2m
04.010	lacado blanco	2m
04.011	bruto	2m
04.021	lacado negro	2m
04.012	anodizado plata	6m
04.013	lacado blanco	6m
04.014	bruto	6m
04.020	lacado negro	6m

### Tapas de plástico

19.061	blanco con agujero
19.062	blanco sin agujero
19.063	gris con agujero
19.064	gris sin agujero
19.443	negro con agujero
19.444	negro sin agujero

### Grapa

20.005	plástico transparente
--------	-----------------------



### Difusor de policarbonato

18.146	glaseado	2m
18.148	opal	2m
18.152	transparente	2m
18.145	glaseado	6m
18.147	opal	6m
18.151	transparente	6m



### Difusor de metacrilato

18.014	transparente	2m
18.015	glaseado	2m
18.016	transparente	6m
18.017	glaseado	6m



Normativas extrusión: ISO 9001:2008 - ISO 14001 / Tolerancias según norma: UNE-EN 755-9 / UNE-EN 12020-2  
 Peso teórico: 0.176kg / Aleación: 6063 / Perímetro: 105mm / Anodizado mínimo: 15 micras  
 Aluminio pureza: 95-98% / Tratamiento: T-5 / Difusores: metacrilato (mayor resistencia a rayos UV)