



led profiles pour encastrer



BOSTON  
70



FRANKFURT  
71



PHILADELPHIA  
72



BERLIN  
73



BERLIN XL  
74



DALLAS  
76



PHILADELPHIA  
MINI  
78

led profile série BASIC d'encastrement, fabriqué en aluminium de grande pureté, disponible en anodisé argent, laqué blanc et en brut (possibilité de finitions différentes sous demande). Idéal pour applications d'encastrement aux meubles, étagères et similaires.

Apte pour ruban led jusque 14mm de large et non supérieur à 15W/m quand il est encastré dans le bois, faute de ventiler.

Nous recommandons l'utilisation de rubans ecoled Canovelles-Barcelona-Gomera-COB.

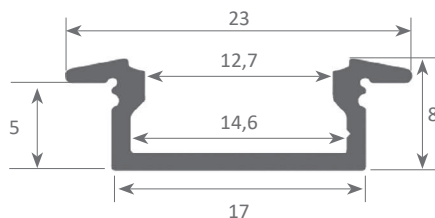
**Garantie de 2 ans sur profils et diffuseurs.**



Échelle 1:1



Échelle 1:2



### Profil en aluminium

|        |                |    |
|--------|----------------|----|
| 03.005 | anodisé argent | 2m |
| 03.006 | laqué blanc    | 2m |
| 03.007 | brut           | 2m |
| 03.008 | anodisé argent | 6m |
| 03.009 | laqué blanc    | 6m |
| 03.010 | brut           | 6m |



### Embout en plastique

|        |                   |
|--------|-------------------|
| 19.051 | blanc perforé     |
| 19.052 | blanc non perforé |
| 19.053 | gris perforé      |
| 19.054 | gris non perforé  |

\* Embouts compatibles avec led profile California



### Fixation

|        |                       |
|--------|-----------------------|
| 20.005 | plastique transparent |
|--------|-----------------------|



### Diffuseur en méthacrylate

|        |              |    |
|--------|--------------|----|
| 18.014 | transparent  | 2m |
| 18.015 | glacé        | 2m |
| 18.116 | opalin       | 2m |
| 18.018 | opalin       | 3m |
| 18.016 | transparente | 6m |
| 18.017 | glacé        | 6m |
| 18.115 | opalin       | 6m |



### Équerre angle 90°

|        |               |
|--------|---------------|
| 22.001 | fer (52x13mm) |
|--------|---------------|



Normes d'extrusion: ISO 9001:2008 - ISO 14001 / Tolérances selon normes: UNE-EN 755-9 / UNE-EN 12020-2  
 Poids théorique: 0.127kg / Alliage: 6063 / Périmètre: 79mm / Anodisation minimum: 15 microns  
 Pureté de l'aluminium: 95-98% / Traitement: T-5 / Diffuseurs: Traitement ignifuge V0

led profile série PROFESSIONNELLE d'encastrement de 7,5mm de profondeur, fabriqué en aluminium de grande pureté et anodisé argent ou noir. Idéal pour applications d'encastrement aux meubles, étagères et similaires, pour lesquelles il est précis un profil minimaliste de dimensions réduites.

Son diffuseur (disponible en 8 finitions différentes) avec système "easy-ON" transfère un IP65 au luminaire fabriqué avec ce profil, très utile aux endroits où l'humidité est élevée, comme les cuisines, salle de bains, gymnases, spas, chambres froides, réfrigérateurs et semblables.

Profil et diffuseurs disponibles en barres de 2 et 6 mètres, qui permettent de faire de longues installations sans joints ni unions. Apte pour bandes led jusque 12mm et non supérieures à 15W/m quand il est encastré dans le bois, faute de ventiler.

Nous recommandons l'utilisation de rubans ecoled Canovelles-Barcelona-Gomera-COB.

**Garantie de 10 ans sur profils et 4 ans sur diffuseurs.**

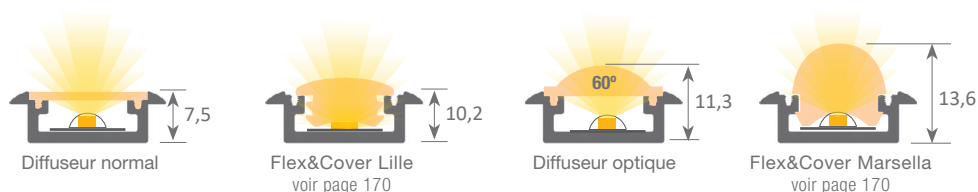
## FRANKFURT



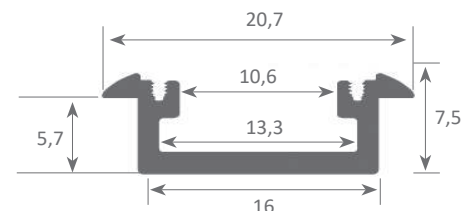
IP65



Échelle 1:1



Échelle 1:2



En appliquant le diffusant lentille sur le profil Frankfurt, avec la bande flexible de led nous obtenons un halo de lumière de 60°.



### Profil en aluminium

|        |                |    |
|--------|----------------|----|
| 03.001 | anodisé argent | 2m |
| 03.002 | anodisé noir   | 2m |
| 03.003 | anodisé argent | 6m |
| 03.004 | anodisé noir   | 6m |



### Embout en plastique

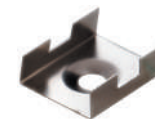
|        |      |
|--------|------|
| 19.048 | gris |
| 19.049 | noir |

\* Embouts compatibles avec led profile Milano



### Embout en plastique

|        |                   |
|--------|-------------------|
| 19.050 | gris pour optique |
|--------|-------------------|



### Fixation

|        |             |
|--------|-------------|
| 20.001 | acier inox  |
| 20.002 | acier bruni |



### Diffuseur en polycarbonate "easy-ON"

|        |             |    |
|--------|-------------|----|
| 18.001 | transparent | 2m |
| 18.002 | opalin      | 2m |
| 18.003 | opalin      | 2m |
| 18.004 | transparent | 6m |
| 18.005 | opalin      | 6m |
| 18.006 | opalin      | 6m |



### Diffuseur Black&White "easy-ON"

|        |             |    |
|--------|-------------|----|
| 18.007 | Black&White | 2m |
| 18.008 | gris opaque | 2m |
| 18.009 | Black&White | 6m |



### Diffuseur en polycarbonate "easy-ON"

|        |         |    |
|--------|---------|----|
| 18.010 | optique | 2m |
| 18.011 | optique | 6m |



### Équerre angle 90°

|        |               |
|--------|---------------|
| 22.001 | fer (52x13mm) |
|--------|---------------|



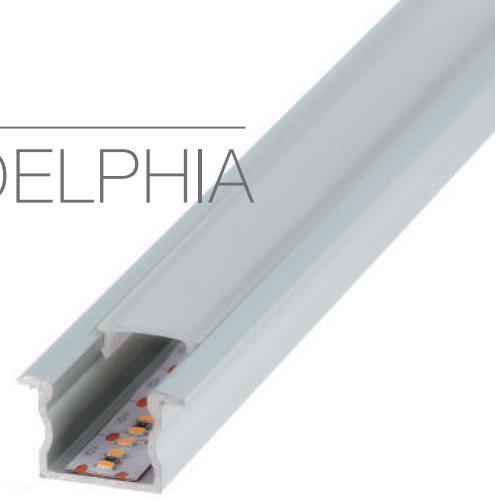
Brevet européen  
N°.: 13156605.1

Normes d'extrusion: ISO 9001:2008 - ISO 14001 / Tolérances selon normes: UNE-EN 755-9 / UNE-EN 12020-2  
Poids théorique: 0.138kg / Alliage: 6063 / Périmètre: 77mm / Anodisation minimum: 15 microns  
Pureté de l'aluminium: 95-98% / Traitement: T-5 / Diffuseurs: Traitement ignifuge V0

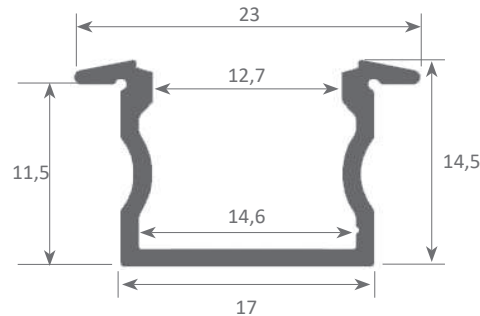
led profile d'encastrement série BASIC fabriqué en aluminium de haute pureté, disponible en brut, anodisé argent ou laqué blanc (possibilité de finitions différentes sous demande). Idéal pour applications d'encastrement aux meubles, étagères et semblables, pour lesquelles il est nécessaire un profil qui ne marque pas le point lumineux.

Apte pour rubans led jusque 14mm de large et non supérieurs à 16W/m. Nous recommandons l'utilisation de rubans ecoled Canovelles-Barcelona-Gomera-COB.

**Garantie de 2 ans sur profil et diffuseur.**



Échelle 1:2



Échelle 1:1



### Profil en aluminium

|        |                |    |
|--------|----------------|----|
| 04.009 | anodisé argent | 2m |
| 04.010 | laqué blanc    | 2m |
| 04.011 | brut           | 2m |
| 04.012 | anodisé argent | 6m |
| 04.013 | laqué blanc    | 6m |
| 04.014 | brut           | 6m |



### Embout en plastique

|        |                   |
|--------|-------------------|
| 19.061 | blanc perforé     |
| 19.062 | blanc non perforé |
| 19.063 | gris perforé      |
| 19.064 | gris non perforé  |

\* Embouts compatibles avec led profile Philadelphia



### Diffuseur en méthacrylate

|        |             |    |
|--------|-------------|----|
| 18.014 | transparent | 2m |
| 18.015 | glacé       | 2m |
| 18.116 | opalin      | 2m |
| 18.018 | opalin      | 3m |
| 18.016 | transparent | 6m |
| 18.017 | glacé       | 6m |
| 18.115 | opalin      | 6m |



### Fixation

|        |                       |
|--------|-----------------------|
| 20.005 | plastique transparent |
|--------|-----------------------|



Normes d'extrusion: ISO 9001:2008 - ISO 14001 / Tolérances selon normes: UNE-EN 755-9 / UNE-EN 12020-2  
 Poids théorique: 0.176kg / Alliage: 6063 / Périmètre: 105mm / Anodisation minimum: 15 microns  
 Pureté de l'aluminium: 95-98% / Traitement: T-5 / Diffuseurs: méthacrylate (résistance aux UV plus élevée)

led profile série PROFESSIONNELLE d'encastrement, fabriqué en aluminium de haute pureté et anodisé argent ou noir. Idéal pour les applications d'encastrement pour meubles, étagères et similaires, pour lesquelles il est précisé un profil qui ne marque pas les points lumineux.

Son diffuseur (disponible en 8 finitions différentes) avec système "easy-ON" transfère un IP65 au luminaire fabriqué avec ce profil, bien utile pour les endroit très humides comme cuisines, salles de bain, gymnases, spas, chambres froides, réfrigérateurs et similaires.

Profil et diffuseurs disponibles en barres de 2 et 6 mètres qui permettent de faire de longues installations sans joints ni unions. Apte pour rubans led jusque 12mm de large et une puissance non supérieure à 15W/m quand il est encastré dans du bois, faute de ne pas ventiler.

Nous recommandons l'utilisation de rubans ecoled Canovelles-Barcelona-Gomera-COB.

**Garantie de 10 ans sur profils et 4 ans sur diffuseurs.**

## BERLIN



IP65



Échelle 1:1

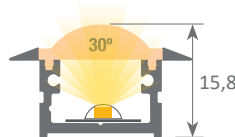
En appliquant le diffusant lentille sur le profil Berlin, avec la bande flexible de led nous obtenons un halo de lumière de 30°.



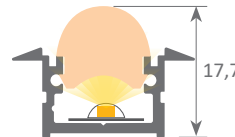
Diffuseur normal



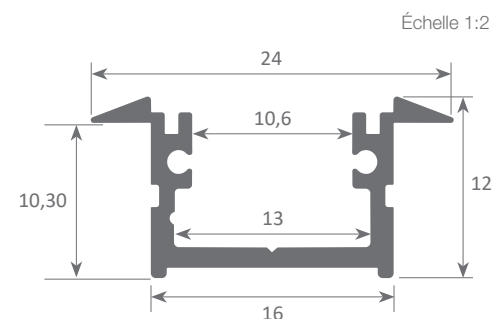
Flex&Cover Cannes  
voir page 170



Diffuseur optique



Flex&Cover Marsella  
voir page 170



Échelle 1:2



### Profil en aluminium

|        |                |    |
|--------|----------------|----|
| 04.001 | anodisé argent | 2m |
| 04.002 | anodisé noir   | 2m |
| 04.003 | anodisé argent | 6m |
| 04.004 | anodisé noir   | 6m |



### Embout en plastique

|        |      |
|--------|------|
| 19.055 | gris |
| 19.056 | noir |

\* Embouts compatibles avec led profile Roma



### Embout en plastique

|        |                   |
|--------|-------------------|
| 19.057 | gris pour optique |
| 19.058 | noir pour optique |



### Fixation

|        |             |
|--------|-------------|
| 20.007 | acier inox  |
| 20.008 | acier bruni |



### Diffuseur en polycarbonate "easy-ON"

|        |             |    |
|--------|-------------|----|
| 18.001 | transparent | 2m |
| 18.002 | opalin      | 2m |
| 18.003 | glacé       | 2m |
| 18.004 | transparent | 6m |
| 18.005 | opalin      | 6m |
| 18.006 | glacé       | 6m |



### Diffuseur Black&White "easy-ON"

|        |             |    |
|--------|-------------|----|
| 18.007 | Black&White | 2m |
| 18.008 | gris opaque | 2m |
| 18.009 | Black&White | 6m |



### Diffuseur en polycarbonate "easy-ON"

|        |         |    |
|--------|---------|----|
| 18.010 | optique | 2m |
| 18.011 | optique | 6m |



Normes d'extrusion: ISO 9001:2008 - ISO 14001 / Tolérances selon normes: UNE-EN 755-9 / UNE-EN 12020-2  
Poids théorique: 0.167kg / Alliage: 6063 / Périmètre: 108mm / Anodisation minimum: 15 microns  
Pureté de l'aluminium: 95-98% / Traitement: T-5 / Diffuseurs: Traitement ignifuge V0

led profile série PROFESSIONNELLE d'encastrement, fabriqué en aluminium de haute pureté et anodisé argent ou noir. Idéal pour les applications d'encastrement pour meubles, étagères et similaires, pour lesquelles il est précisé un profil de largeur supérieure au standard. Il permet ainsi l'utilisation de bandes led plus larges avec une plus grande dissipation thermique et meilleure projection lumineuse. Son diffuseur (disponible en 8 finitions différentes) avec système "easy-ON" transfère un IP65 au luminaire fabriqué avec ce profil, bien utile pour les endroit très humides comme cuisines, salles de bain, gymnases, spas, chambres froides, réfrigérateurs et similaires.

Profil et diffuseurs disponibles en barres de 2 et 6 mètres qui permettent de faire de longues installations sans joints ni unions. Apte pour rubans led jusque 15mm de large et une puissance non supérieure à 15W/m quand il est encastré dans du bois, faute de ne pas ventiler.

Nous recommandons l'utilisation de rubans ecoled Canovelles-Barcelona-Gomera-COB.

**Garantie de 10 ans sur profils et 4 ans sur diffuseurs.**

## BERLIN XL

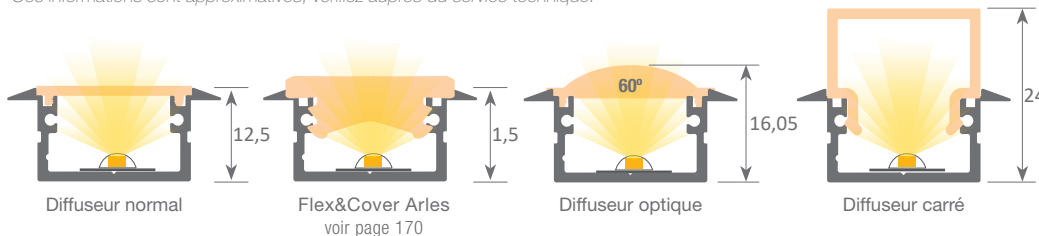


IP65

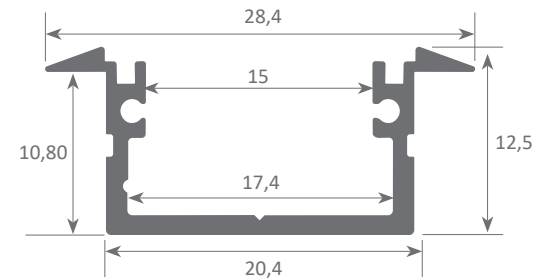


Échelle 1:1

En appliquant le diffusant lentille sur le profil Berlin XL, avec la bande flexible de led nous obtenons un halo de lumière de 60°. Ces informations sont approximatives, vérifiez auprès du service technique.



Échelle 1:2



### Profil en aluminium

|        |                |    |
|--------|----------------|----|
| 04.005 | anodisé argent | 2m |
| 04.006 | anodisé noir   | 2m |
| 04.007 | anodisé argent | 6m |
| 04.008 | anodisé noir   | 6m |



### Embout en plastique

|        |                   |
|--------|-------------------|
| 19.059 | gris non perforé* |
| 19.060 | gris perforé*     |
| 19.320 | noir perforé      |
| 19.321 | noir non perforé  |

\* Embouts compatibles avec led profile



### Embout pour diffuseur carré

|        |                     |
|--------|---------------------|
| 19.026 | non perforé (blanc) |
| 19.027 | non perforé (noir)  |



### Fixation

|        |             |
|--------|-------------|
| 20.009 | acier inox  |
| 20.010 | acier bruni |



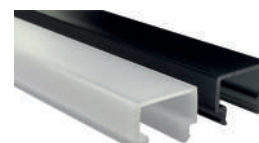
### Diffuseur en polycarbonate "easy-ON"

|        |             |    |
|--------|-------------|----|
| 18.022 | transparent | 2m |
| 18.023 | opalin      | 2m |
| 18.024 | glacé       | 2m |
| 18.025 | transparent | 6m |
| 18.026 | opalin      | 6m |
| 18.027 | glacé       | 6m |



### Diffuseur Black&White "easy-ON"

|        |             |    |
|--------|-------------|----|
| 18.028 | Black&White | 2m |
| 18.030 | optique     | 2m |
| 18.029 | Black&White | 6m |
| 18.031 | optique     | 6m |



### Diffuseur glacé

|        |             |    |
|--------|-------------|----|
| 18.032 | glacé       | 2m |
| 18.102 | Black&White | 2m |
| 18.033 | glacé       | 6m |
| 18.034 | Black&White | 6m |



### Équerre angle 90°

|        |               |
|--------|---------------|
| 22.001 | fer (52x13mm) |
|--------|---------------|



Brevet européen  
N°.: 13156605.1

Normes d'extrusion: ISO 9001:2008 - ISO 14001 / Tolérances selon normes: UNE-EN 755-9 / UNE-EN 12020-2  
Poids théorique: 0,187kg / Alliage: 6063 / Périmètre: 120mm / Anodisation minimum: 15 microns  
Pureté de l'aluminium: 95-98% / Traitement: T-5 / Diffuseurs: Traitement ignifuge V0





# led profile by Luz Negra

## DALLAS

led profile d'encastrement série PROFESSIONNELLE de 6mm de large (12mm avec les collerettes). Fabriqué en aluminium de grande pureté et anodisé argent. L'expression minimale quant à led profile d'encastrement avec collerettes et ligne de lumière visible d'uniquement 2,5mm.

Son application principale est l'encastrement aux meubles, étagères et exposants quand une ligne de lumière extrêmement fine est précisée.

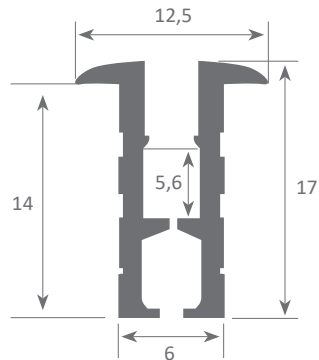
Produit très élégant et exclusif requérant leds d'émission latérale très fines, c'est pourquoi nous recommandons l'utilisation de rubans ecoled Getafe.

**Garantie de 2 ans sur profil et diffuseur.**

Échelle 1:1



Échelle 1:2



**Profil en aluminium (jeu)**

03.011 anodisé argent 2m



**Diffuseur en méthacrylate**

18.041 opalin 1m

(pour faciliter son installation, nous recommandons de fixer le diffusant avec une bande double face)



Normes d'extrusion: ISO 9001:2008 - ISO 14001 / Tolérances selon normes: UNE-EN 755-9 / UNE-EN 12020-2  
Poids théorique: 0,099+0,102kg / Alliage: 6063 / Périmètre: 49+51mm / Anodisation minimum: 15 microns  
Pureté de l'aluminium: 95-98% / Traitement: T-5 / Diffuseurs: méthacrylate (résistance aux UV plus élevée)



# led profile by Luz Negra

led profile d'encastrement série BASIC fabriqué en aluminium de grande pureté et anodisé argent ou noir (possibilité d'autres finitions sous demande). Idéal pour applications d'encastrement aux meubles, étagères et semblables, pour lesquelles il est précisé d'un profil qui ne marque pas le point lumineux. Apte pour bandes led jusque 5mm de large et non supérieures à 15W/m.

Nous recommandons l'utilisation de rubans ecoled Cies.

**Garantie de 2 ans sur profil et diffuseurs.**

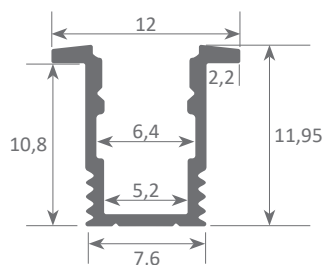
## PHILADELPHIA MINI



Échelle 1:1



Échelle 1:2



### Profil en aluminium

04.015 anodisé argent 3m  
04.016 anodisé noir 3m



### Embout en plastique

19.217 perforé  
19.218 non perforé  
19.289 noir perforé  
19.290 noir non perforé



### Fixation

20.050 acier inox



### Diffuseur en polycarbonate

18.081 glacé 3m



### Diffuseur Black&White

18.085 Black&White 3m



Brevet européen  
N°.: 13156605.1

Normes d'extrusion: ISO 9001:2008 - ISO 14001 / Tolérances selon normes: UNE-EN 755-9 / UNE-EN 12020-2  
Alliage: 6063 / Anodisation minimum: 15 microns  
Pureté de l'aluminium: 95-98% / Traitement: T-5 / Diffuseurs: Traitement ignifuge V0

# La différence est dans les petits détails: Le petit est grand!

Dans notre catalogue vous trouverez notre nouvelle gamme de profils petits mais élégants, parfaits pour un éclairage moderne et minimaliste. Chez Luz Negra nous couvrons tous les formats. Faites connaissance avec les plus petits membres de notre famille Led Profiles.

- Beaucoup plus que petit.
- Petit, mais d'aucune manière insignifiant.
- Petit profil, grande inspiration.
- Petit, simple mais séducteur.
- Le pouvoir du petit.
- Élégance minimaliste.



DETROIT voir page 62



NEW YORK MINI voir page 64



PHILADELPHIA MINI voir page 78



NÉON MICRO voir page 176



NÉON CUADRADO voir page 178



NÉON REDONDO voir page 180



TEXAS MINI voir page 88



DALLAS voir page 76



CHICAGO voir page 58