

led profile angulaire série PROFESSIONNELLE fabriqué en aluminium de grande pureté et anodisé argent ou noir. Idéal pour les applications en surface murale, meubles, étagères et semblables, pour lesquelles il se précise un profil plus large que le standard, permettant ainsi l'utilisation de bandes led plus larges, une meilleure dissipation thermique et projection lumineuse.

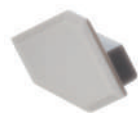
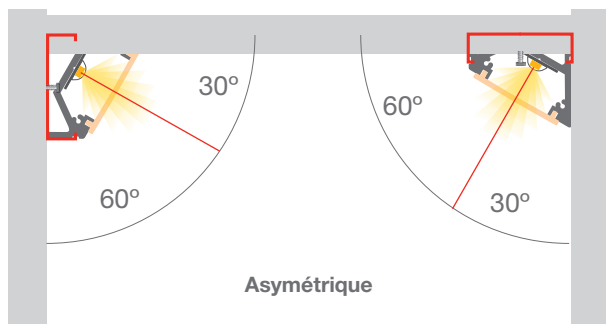
Son diffuseur (disponible en 6 finitions différentes) avec système "easy-ON", transfère un IP65 au luminaire fabriqué avec ce profil, ce qui est très utile aux endroits où l'humidité est élevée, comme dans les cuisines, salle de bains, gymnases, spas, chambres froides, réfrigérateurs et similaires. Profil et diffuseurs disponibles en barres de 2 et 6 mètres qui permettent de réaliser de longues installations sans besoin de joints ni d'unions. Apte pour bande led jusque 12mm et non supérieure à 35W/m. Nous recommandons l'utilisation du diffuseur opale et rubans ecoled Canovelles-Barcelona-Gomera-COB pour obtenir un éclairage plus homogène et diffus.

Garantie de 10 ans sur profil et 4 ans sur diffuseurs.

SOPHIA XL ASYMMETRIC



IP65



Profil en aluminium

05.007	anodisé argent	2m
05.008	anodisé noir	2m
05.009	anodisé argent	6m
05.010	anodisé noir	6m

Embout en plastique

19.210	gauche plastique gris
19.211	droit plastique gris
19.315	droit plastique noir
19.316	gauche plastique noir



Diffuseur en polycarbonate "easy-ON"

18.022	transparent	2m
18.023	opalin	2m
18.024	glacé	2m
18.025	transparent	6m
18.026	opalin	6m
18.027	glacé	6m
18.170	glacé	60m



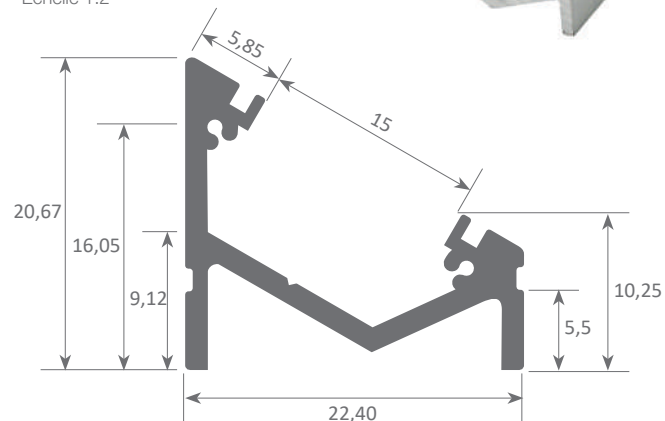
Diffuseur carré

18.032	glacé	2m
18.102	Black&White	2m
18.033	glacé	6m
18.034	Black&White	6m

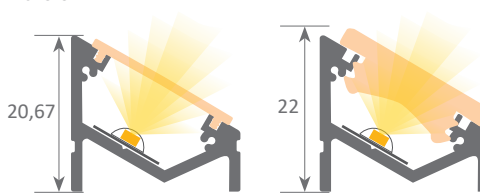
Diffuseur en polycarbonate

18.127	glacé	2m
18.126	glacé	6m

Échelle 1:2

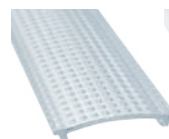


Échelle 1:1



Diffuseur normal

Flex&Cover Arles
voir page 170



Diffuseur en polycarbonate "easy-ON"

18.130	microprismatique	2m
18.129	microprismatique	6m

Diffuseur Black&White "easy-ON"

18.028	Black&White	2m
18.029	Black&White	6m

Diffuseur en polycarbonate ailettes

18.132	glacé	2m
18.131	glacé	6m



Fixation

20.012	acier inox
20.013	acier bruni



Diffuseur en méthacrylate UV "easy-ON"

18.181	glacé	2m
18.180	glacé	6m



Brevet européen
N°.: 13156605.1

Normes d'extrusion: ISO 9001:2008 - GB/T19001-2008 / Tolérances: ±0.2mm / Poids théorique: 0.25kg / Alliage: 6063 / Périmètre: 122mm / Anodisation minimum: 15 microns / Pureté de l'aluminium: 97-99% / Traitement: T-5 / Diffuseurs: Traitement ignifuge V0