

# led profile by Luz Negra

led profile série PROFESSIONNELLE de surface/suspendu, fabriqué en aluminium de haute pureté et anodisé en 3 différentes couleurs. Profil multifonctionnel, idéal pour applications en surface, luminaire suspendu, luminaire de cadre ou tableaux, barre d'armoire, luminaire au sol ou mural, etc. Son diffuseur (disponible en 8 finitions différentes) avec système "easy-ON" transfère un IP65 au luminaire fabriqué avec profil, ce qui est très utile aux endroits où l'humidité est élevée, comme dans les cuisines, salle de bains, gymnases, spas, chambres froides, réfrigérateurs et similaires.

Profil et diffuseurs disponibles en barres de 2 et 6 mètres, permettant de réaliser de longues installations sans joints ni unions. Apte pour bandes led jusque 12mm de large et non supérieures à 30W/m.

Nous recommandons l'utilisation du diffuseur opale et rubans ecoled Canovelles-Barcelona-Gomera-COB pour obtenir un éclairage plus homogène et diffus.

**Garantie de 10 ans sur profils et 4 ans sur diffuseurs.**

## PARIS

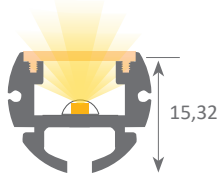


IP65

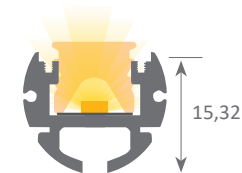


Échelle 1:1

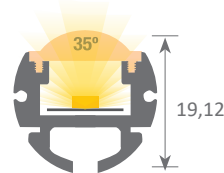
En appliquant le diffuseur de lentille sur le profil Paris avec la bande LED flexible, nous obtenons un faisceau lumineux de 35°.



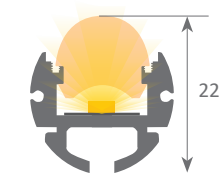
Diffuseur normal



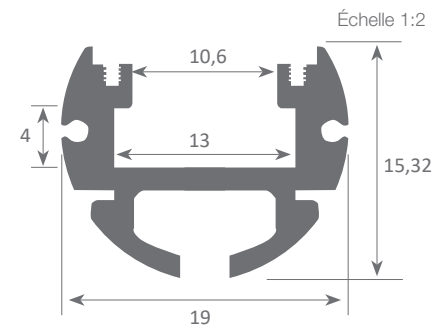
Flex&Cover Cannes  
voir page 170



Diffuseur optique



Flex&Cover Marsella  
voir page 170



Échelle 1:2



### Profil en aluminium

13.001	anodisé argent	2m
13.002	anodisé noir	2m
13.004	anodisé argent	6m
13.005	anodisé noir	6m



### Embout en plastique

19.083	gris non perforé
19.084	gris perforé
19.085	noir non perforé
19.086	noir perforé



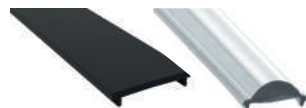
### Embout en plastique

19.087	gris non perforé "optique"
19.088	gris perforé "optique"
19.089	noir non perforé "optique"
19.090	noir perforé "optique"



### Diffuseur en polycarbonate "easy-ON"

18.001	transparent	2m
18.002	opalin	2m
18.003	glacé	2m
18.004	transparent	6m
18.005	opalin	6m
18.006	glacé	6m
18.134	glacé	60m

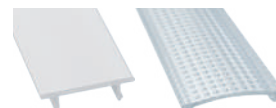


### Diffuseur Black&White "easy-ON"

18.007	Black&White	2m
18.008	gris opaque	2m
18.009	Black&White	6m

### Diffuseur en polycarbonate "easy-ON"

18.010	optique	2m
18.011	optique	6m



### Diffuseur en polycarbonate

18.140	glacé	2m
18.139	glacé	6m

\*Uniquement pour profilés en blanc

### Diffuseur en polycarbonate "easy-ON"

18.136	microprismatique	2m
18.135	microprismatique	6m



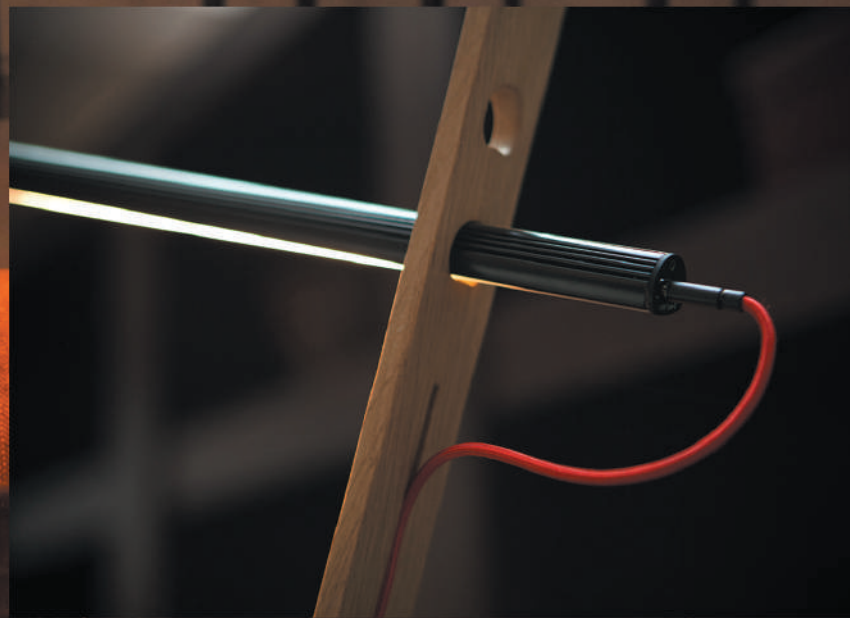
### Diffuseur en méthacrylate UV "easy-ON"

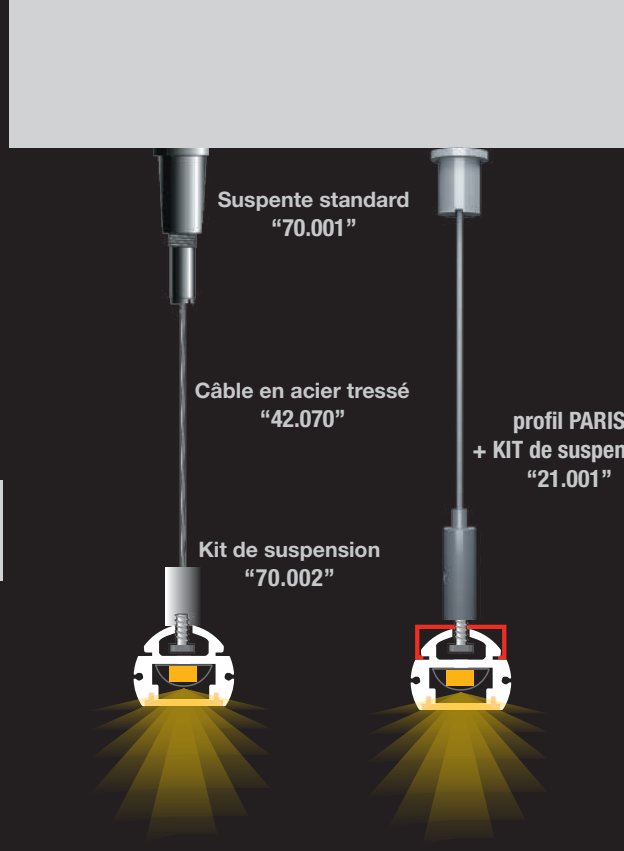
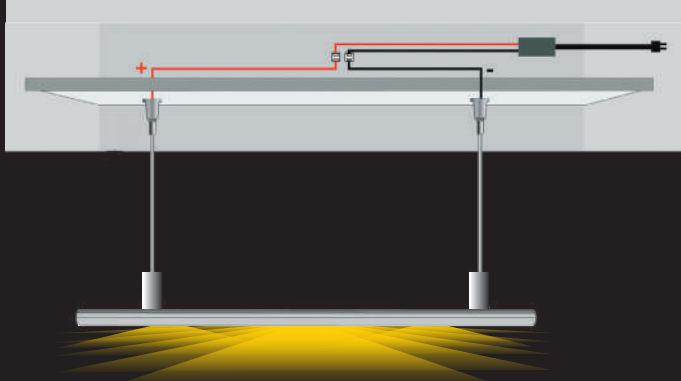
18.179	glacé	2m
18.178	glacé	6m



Brevet européen  
N°.: 13156605.1

Normes d'extrusion: ISO 9001:2008 - ISO 14001 / Tolérances selon normes: UNE-EN 755-9 / UNE-EN 12020-2  
Poids théorique: 0,273kg / Alliage: 6063 / Périmètre: 121mm / Anodisation minimum: 15 microns  
Pureté de l'aluminium: 95-98% / Traitement: T-5 / Diffuseurs: Traitement ignifuge V0





profil PARIS  
+ Fixation "20.007"



profil PARIS  
+ support central  
"22.008"



profil PARIS  
+ Fixation "20.019"



**Fixation**

20.007 acier inox  
20.008 acier bruni



**Suspente standard**

70.001 argent  
70.003 chromée



**Kit de suspension**

70.002



**Kit de suspension**

21.001 chromé jeu de 2 unités  
21.002 blanc jeu de 2 unités  
21.003 noir jeu de 2 unités  
(clip non inclus)



**Câble en acier tressé**

42.070 acier



**Support de fixation**

22.006 anodisé argent  
22.007 anodisé noir  
22.088 anodisé blanc  
Mesures: 170x50mm  
\* (clip non inclus)



**Support central**

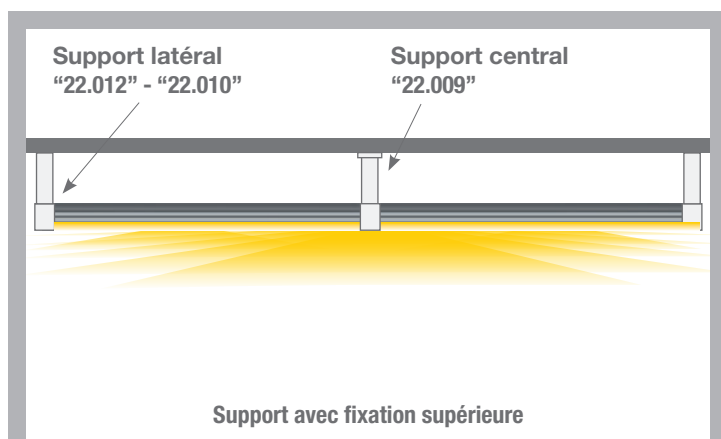
22.008 orientable



**Fixation**

20.019 métallique





**Support central**  
22.009 aluminium



**Support latéral**  
22.010 aluminium



**Support latéral**  
22.012 aluminium

