

led profile serie BASIC colgante/superficie, fabricado en aluminio de alta pureza, disponible en anodizado plata, lacado blanco y aluminio bruto (bajo demanda se sirve en lacados/anodizados diferentes). Perfil multifuncional ideal para aplicaciones de superficie, como luminaria colgante, luminaria de cuadros, barra de armario, luminaria de suelo o pared, etc.

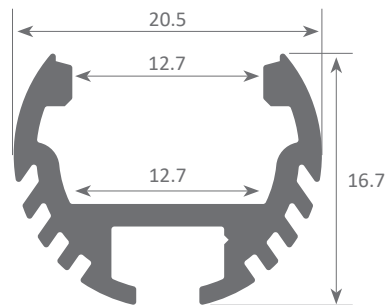
Apto para tiras de led con un ancho máximo de 12.5mm y una potencia no superior a 30W/m.

Recomendamos el uso del difusor glaseado y tiras ecoled Canovelles-Barcelona-Gomera-COB para conseguir una iluminación más homogénea y difuminada.

**Ofrecemos una garantía de 2 años en perfiles y difusores.**



Escala 1:2



Escala 1:1



### Perfil de aluminio

13.007	anodizado plata	2m
13.008	lacado blanco	2m
13.009	bruto	2m
13.010	anodizado plata	6m
13.011	lacado blanco	6m
13.012	bruto	6m



### Tapas de plástico

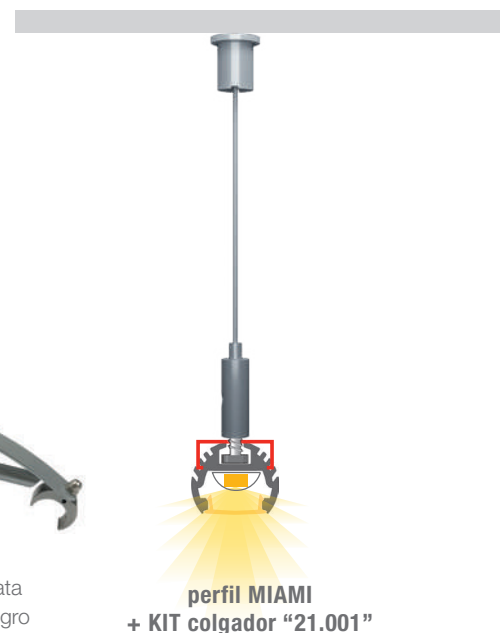
19.091	blanco con agujero
19.092	blanco sin agujero
19.093	gris con agujero
19.094	gris sin agujero



### clip

20.019	metal
--------	-------

Complementos compatibles con led profile París



**perfil MIAMI  
+ KIT colgador "21.001"**



### Difusor de policarbonato

18.146	glaseado	2m
18.148	opal	2m
18.152	transparente	2m
18.145	glaseado	6m
18.147	opal	6m
18.151	transparente	6m



### Difusor de metacrilato

18.014	transparente	2m
18.015	glaseado	2m
18.016	transparente	6m
18.017	glaseado	6m



### Brazo de sujeción

22.006	anodizado plata
22.007	anodizado negro
Medidas: 170x50mm	
* (no incluye grapa)	



Normativas extrusión: ISO 9001:2008 - ISO 14001 / Tolerancias según norma: UNE-EN 755-9 / UNE-EN 12020-2  
Peso teórico: 0.265kg / Aleación: 6063 / Perímetro: 125mm / Anodizado mínimo: 15 micras  
Aluminio pureza: 95-98% / Tratamiento: T-5 / Difusores: metacrilato (mayor resistencia a rayos UV)