

Posterled by Vitrinemedia diseñado para el retail.....

agencias de viajes - inmobiliarias - moda - concesionarios - rejoyerías - joyerías - ópticas - spas
alimentación - perfumerías - museos - cines - teatros - bancos - telefonía - hoteles - agencias trabajo
temporal - farmacias - peluquerías - etc..



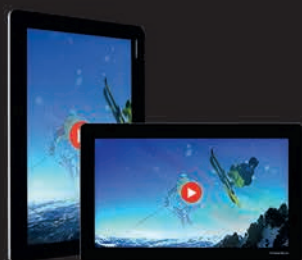
POSTERLED COLGANTES

- 5 ONE
- 7 ONE Cabecera
- 9 TWO
- 11 TWO Panoramic
- 13 TWO Circular
- 16 TWO Square
- 17 TWO Triangular



POSTERLED DE PARED:

- 21 TWO Clip
- 23 Imax a pared



POSTERLED DIGITAL COLGANTE/PARED/TOTEM

18 Light&Play



POSTERLED TOTEM

19 Totem TWO Clip

27 Totem TWO Clip Textil

29 Totem TWO Clip Premium



POSTERLED ATRIL

31 Atril Z A4

33 Atril Portadocumentos A3

35 Atril A2



POSTERLED SOBREMESA

37 Sobremesa Single A4-A3

39 Sobremesa L A4-A3-A2-A1



En 2007, VitrineMedia, líder de visibilidad de los puntos de venta en todo el mundo, lanzó su primer panel con pantalla retroiluminada en Francia. Esta nueva tecnología evolucionó del neón al LED y fue rápidamente adoptada por las agencias inmobiliarias. Hoy en día, VitrineMedia no solo ilumina los escaparates e interiores de las agencias inmobiliarias, sino también una multitud de puntos de venta (Retail) como tiendas de moda, farmacias, supermercados, bancos, agencias de viajes, concesionarios de coches y más.

Con 1.000 nuevos puntos de venta instalados cada mes (45.000 clientes en todo el mundo), VitrineMedia es reconocida como líder mundial en visibilidad de punto de venta y retail a día de hoy.

En junio de 2018 hemos firmado un acuerdo y depositado nuestra confianza en Luz Negra para la distribución exclusiva de nuestros productos en el canal Retail dentro de España, Portugal y Andorra.

Luz Negra es una de las principales empresas en Comunicación Visual con más de 30 años de experiencia diseñando, fabricando y desarrollando perfiles de aluminio así como rótulos a medida para el mercado de la publicidad. Con sede en Madrid, Barcelona y París ofrece una amplia gama de productos con acabados exquisitos compatibilizando a la perfección con los productos de Vitrinemedia.

Esperamos que nuestra colaboración aporte grandes soluciones a su negocio.

Javier Liaño
Director General
VitrineMedia Iberia

Nuño Téllez
Gerente
Luz Negra



NEW posterled

by VITRINEMEDIA

posterled es un conjunto de elementos de Comunicación Visual con iluminación led, extraplano y de un espesor muy reducido que permite cambiar de forma fácil y rápida la publicidad.

Diseñados y fabricados por la firma francesa Vitrimedia (líder mundial en la venta de estos productos) gozan de una exquisita calidad y acabados convirtiéndolos en un producto PREMIUM sin competencia en el mercado.

posterled está orientado especialmente al RETAIL proyectando las principales marcas de una forma simple y elegante sin interferir arquitecturalmente en la fisonomía de la tienda.

Descubre la extensa gama de productos posterled y déjate impresionar por su calidad, funcionalidad y acabados.



Posterled ONE es un display luminoso de solo 10mm de espesor, con marco viselado en color cromado brillante por una cara y blanco por la otra. La publicidad se coloca en su interior despegando a presión el marco frontal imantado.

Orientación

Permite aplicarse de forma Horizontal o Vertical.

DISPLAY a 2 caras

Permite aplicar publicidad por una o dos caras.

Fijación novedosa

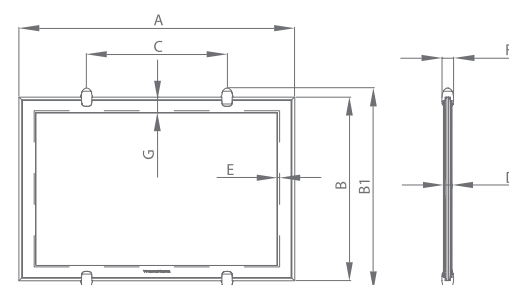
Sistema de fijación mediante unas pinzas que permiten una fácil instalación.



LINEA EXTREMADAMENTE DELGADA CON SOLO 10MM DE ESPESOR.



DIMENSIONES (mm)



	A4	A3	A2	A1	A	B
A	334	457	631	878	316	469
B	247	334	457	631	253	316
B1	271.6	358.6	481.6	655.6	277.6	340.6
C	170	170	170	170	170	170
D	10	10	10	12	10	10
E	2.5	2.5	2.5	2.5	2.5	2.5
F	14	14	14	15	14	14
G	16.5	16.5	16.5	16.5	16.5	16.5

Especificaciones técnicas



Colores
cromado (una cara)
blanco (una cara)



Bajo voltaje
24 Voltios



Luminosidad
6500 LUX (A4)



Hasta 80,000 horas de uso

REFERENCIAS	DESCRIPCION
1012412009	POSTERLED ONE A4 HORIZONTAL CROMO/BLANCO 5,7W
1012412013	POSTERLED ONE A4 VERTICAL CROMO/BLANCO 5,7W
1012412014	POSTERLED ONE A3 VERTICAL CROMO/BLANCO 8,1W
1012412010	POSTERLED ONE A3 HORIZONTAL CROMO/BLANCO 8,1W





Producto combinable con Posterled ONE cabecera (ver pág. 4).

Precisa perfil guía colgador y el set de colgadores con cable de acero + fuente de alimentación.

Plazo de entrega orientativo de 7-10 días.

Garantía de 2 años ampliable a 4 años si se contrata el servicio de instalación Vitrinemedia.

Recomendamos papeles de impresión Vitrinemedia láser/inkjet para una calidad óptima de impresión.

Posterled ONE Cabecera



Posterled ONE Cabecera es el complemento ideal para Posterled ONE

Posterled ONE es un display luminoso de solo 10mm de espesor, con marco viselado en color cromado brillante por una cara y blanco por la otra. La publicidad se coloca en su interior despegando a presión el marco frontal imantado.



Orientación

Permite aplicarse de forma Horizontal o Vertical.

DISPLAY a 2 caras

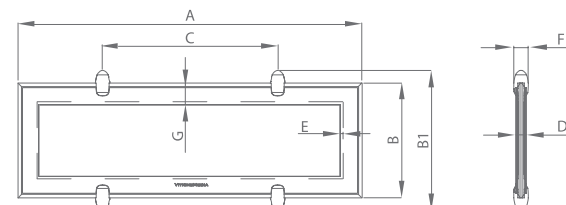
Permite aplicar publicidad por una o dos caras.

Fijación novedosa

Sistema de fijación mediante unas pinzas que permiten una fácil instalación.



DIMENSIONES (mm)



	A4	A3
A	334	457
B	112	112
B1	136.6	136.6
C	170	170
D	10	10
E	2.5	2.5
F	14	14
G	16.5	16.5

LINEA EXTREMADAMENTE DELGADA CON SOLO 10MM DE ESPESOR.



Especificaciones técnicas



Colores
cromado (una cara)
blanco (una cara)



Bajo voltaje
24 Voltios



Luminosidad
2200 LUX (A4)



Hasta 80,000 horas de uso

REFERENCIAS	DESCRIPCION
1012614001	POSTERLED ONE A4 HORIZONTAL CABECERA CROMO/BLANCO 1,7W
1012614002	POSTERLED ONE A3 HORIZONTAL CABECERA CROMO/BLANCO 2,5W





Producto combinable con Posterled ONE (ver pág. 2).

Precisa perfil guía colgador y el set de colgadores con cable de acero + fuente de alimentación.

Plazo de entrega orientativo de 7-10 días.

Garantía de 2 años ampliable a 4 años si se contrata el servicio de instalación Vitrinemedia.

Recomendamos papeles de impresión Vitrinemedia láser/inkjet para una calidad óptima de impresión.



LINEA EXTREMADAMENTE DELGADA CON SOLO 10MM



SISTEMA CON DISPLAY INCLINADO



Con un diseño limpio, minimalista, anclajes escondidos en su interior y esquinas redondeadas, este display es sin duda la estrella de este catálogo.

Posterled TWO es un display luminoso de solo 10mm de espesor, con marco color plata a una cara y blanco por la otra o negro por ambas caras. La publicidad se coloca en su interior despegando a presión el marco frontal imantado. También permite aplicarse a la pared con el kit de fijación a pared (ref. 1083817001).

Orientación

Permite aplicarse de forma Horizontal o Vertical.

DISPLAY a 2 caras

Permite aplicar publicidad por una o dos caras.

Fijación novedosa

Sistema de fijación mediante unos anclajes internos que permiten una fácil instalación.

Especificaciones técnicas



Colores plata (una cara) blanco (una cara) negro (dos caras)



Bajo voltaje 24 Voltios

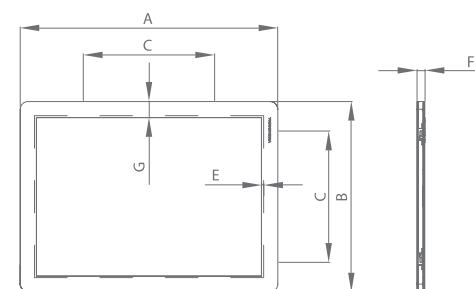


Luminosidad 6400 LUX (A4)



Hasta 80,000 horas de uso

DIMENSIONS (mm)



	A	B	C	E	F	G
A4	334	247	170	2.5	10	21
A3	457	334	170	2.5	10	21
A2	631	457	170	2.5	10	21
A1	878	631	170	2.5	12	21
A0	1251	903	560	4	13.5	35
A	316	253	170	2.5	10	21
B	469	316	170	2.5	10	21
50X70	737	537	170	2.5	12	21
60X80	837	637	170	2.5	12	21
120X80	1246	846	560	4	13.5	27

REFERENCIAS	DESCRIPCION
1012412029	POSTERLED TWO A4 PLATA/BLANCO 5,7W
1012412030	POSTERLED TWO A3 PLATA/BLANCO 8,1W
1012412031	POSTERLED TWO A2 PLATA/BLANCO 11,3W
1012412032	POSTERLED TWO A1 PLATA/BLANCO 25,3W
1012014003	POSTERLED TWO A0 PLATA/BLANCO 35,3W
1010316001	POSTERLED TWO A4 NEGRO 5,7W
1013114004	POSTERLED TWO A3 NEGRO 8,1W
1011116001	POSTERLED TWO A2 NEGRO 11,3W
1011116002	POSTERLED TWO A1 NEGRO 25,3W
1014715004	POSTERLED TWO A0 NEGRO 35,3W
1034916002	SET DE INCLINACION PARA POSTERLED TWO





Producto combinable con Posterled Panoramic, Circular y Light&Play (ver pág. 8-10-12).
 Precisa perfil guía colgador y el set de colgadores con cable de acero + fuente de alimentación.
 Plazo de entrega inmediato, producto habitualmente en stock.
 Garantía de 2 años ampliable a 4 años si se contrata el servicio de instalación Vitrinemedia.
 Recomendamos papeles de impresión Vitrinemedia láser/inkjet para una calidad óptima de impresión.

Posterled TWO Panoramic

sign
&retail



Posee un diseño limpio, minimalista, con anclajes escondidos en su interior y esquinas redondeadas. Es el complemento perfecto de Posterled TWO A3 y A4.

Posterled TWO Panoramic es un display luminoso de solo 10mm de espesor, con marco color plata a una cara y blanco por la otra o negro por ambas caras. La publicidad se coloca en su interior despegando a presión el marco frontal imantado.

Disponible en 2 medidas para combinar con Din A3 y Din A4. También permite aplicarse a la pared con el kit de fijación a pared (ref. 1083817001).



Orientación

Permite aplicarse de forma Horizontal o Vertical.

DISPLAY a 2 caras

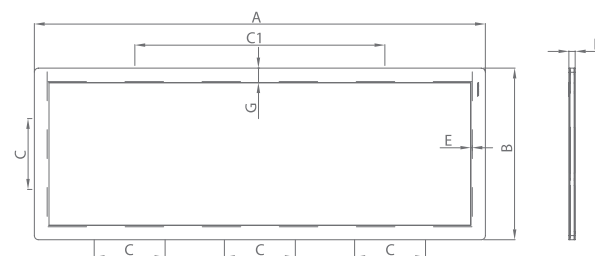
Permite aplicar publicidad por una o dos caras.

Fijación novedosa

Sistema de fijación mediante unos anclajes internos, permiten una fácil instalación.



DIMENSIONES (mm)



	S	L
A	1082	1454
B	412	412
C	170	170
C1	600	600
E	4	4
F	12	12
G	35	35

Especificaciones técnicas



Colores
plata (una cara)
blanco (una cara)
negro (dos caras)



Bajo voltaje
24 Voltios



Luminosidad
3500 LUX (S)
4000 LUX (L)



Hasta 80,000 horas de uso



REFERENCIAS	DESCRIPCION
1014215001	POSTERLED TWO PANORAMIC BANNER L NEGRO 35,3W (145,4X41,2CM)
1014215002	POSTERLED TWO PANORAMIC BANNER S NEGRO 26,9W (1082X41,2CM)
1011716003	POSTERLED TWO PANORAMIC BANNER L PLATA/BLANCO 35,3W (145,4X41,2CM)
1011716002	POSTERLED TWO PANORAMIC BANNER S PLATA/BLANCO 26,9W (1082X41,2CM)



Patrocinador oficial
de tu próxima hogar

redpiso
Servicios Inmobiliarios

Tu hogar, nuestro compromiso.

redpiso Servicios Inmobiliarios

URBANIZACIÓN SEMINUVIA
RESERVADO
199.900 €
www.redpiso.es

redpiso Servicios Inmobiliarios

Tu hogar, nuestro compromiso.

JUNTO A DOLORES BARRANCO
✓ 2 DORMITORIOS
✓ SALÓN
✓ COCINA
✓ BAÑO
✓ AIRE ACONDICIONADO CON BOMBA DE CALOR EN SALÓN Y DORMITORIOS
87.260 €
www.redpiso.es

redpiso Servicios Inmobiliarios

Tu hogar, nuestro compromiso.

LOCAL DE 90 M2!!!
LICENCIA DE HOSTELERÍA
ESPECIAL
ESTANCIA PRINCIPAL.
CON BARRA,
2 HABITACIONES,
2 BAÑOS Y ALMACEN.
83.800 €
www.redpiso.es

Producto combinable con Posterled TWO, Circular y Light&Play (ver pág. 6-10-12).
Precisa perfil guía colgador y el set de colgadores con cable de acero + fuente de alimentación.
Plazo de entrega inmediato, producto habitualmente en stock.
Garantía de 2 años ampliable a 4 años si se contrata el servicio de instalación Vitrinemedia.
Recomendamos papeles de impresión Vitrinemedia láser/inkjet para una calidad óptima de impresión.

Posterled TWO Circular



Sé único y refuerza tu imagen de marca con Posterled TWO Circular

Posterled TWO Circular es el único display luminoso de este tipo circular con solo 10mm de espesor, con marco color plata a una cara y blanco por la otra o negro por ambas caras. La publicidad se coloca en su interior despegando a presión el marco frontal imantado. También permite aplicarse a la pared con el kit de fijación a pared (ref. 1083817001).

DISPLAY a 2 caras

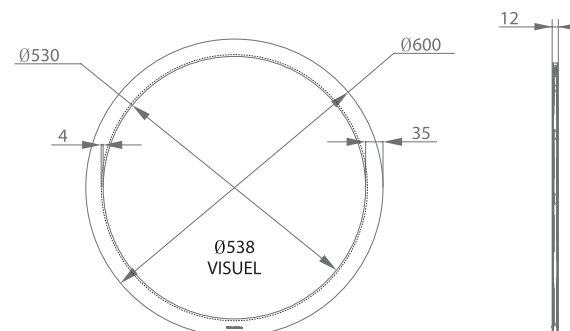
Permite aplicar publicidad por una o dos caras.

Fijación novedosa

Sistema de fijación mediante unos anclajes internos que permiten una fácil instalación.



DIMENSIONES (mm)



Especificaciones técnicas



Colores
Plata (one cara)
blanco (una cara)
negro (dos caras)



Bajo voltaje
24 Voltios



Luminosidad
3200 LUX



Hasta 80,000 horas de uso

REFERENCIAS	DESCRIPCION
1012916001	POSTERLED TWO REDONDO 60CM PLATA/BLANCO 15,9W
1011018001	POSTERLED TWO REDONDO 60CM NEGRO 15,9W





Producto combinable con Posterled TWO, Panoramic y Light&Play (ver pág. 6-8-12).
Precisa perfil guía colgador y el set de colgadores con cable de acero + fuente de alimentación.
Plazo de entrega inmediato, producto habitualmente en stock.
Garantía de 2 años ampliable a 4 años si se contrata el servicio de instalación Vitrinemedia.
Recomendamos papeles de impresión Vitrinemedia láser/inkjet para una calidad óptima de impresión.

Posterled TWO Triangular



Posterled Triangular es el único display de su categoría con forma triangular del mercado. Permite realizar composiciones novedosas alternando con otros productos de la serie TWO. También permite aplicarse a la pared con el kit de fijación a pared (ref. 1083817001).

Posterled Triangular es un display de solo 10mm de espesor con un marco de color negro a dos caras (bajo demanda de una cantidad mínima y con 2 meses de espera se puede servir en plata o blanco). La publicidad se coloca en su interior despegando a presión el marco frontal imantado.

Orientación

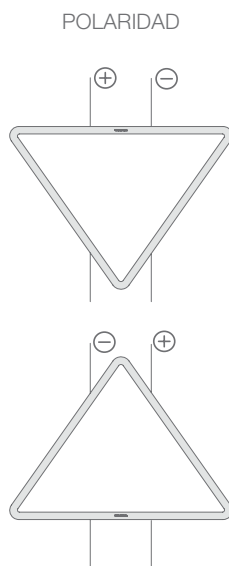
Permite aplicarse de forma Horizontal o Vertical.

DISPLAY a 2 caras

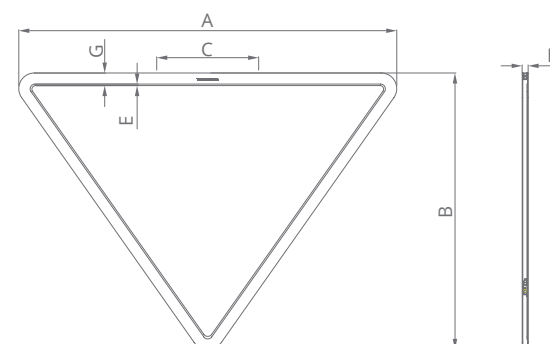
Permite aplicar publicidad por una o dos caras.

Fijación novedosa

Sistema de fijación mediante unos anclajes internos que permiten una fácil instalación.



DIMENSIONES (mm)



608x431

A	631
B	461
C	170
E	2.5
F	10
G	21

Especificaciones técnicas



Negro
a 2 caras



Bajo voltaje
24 Voltios



Luminosidad
2200 LUX

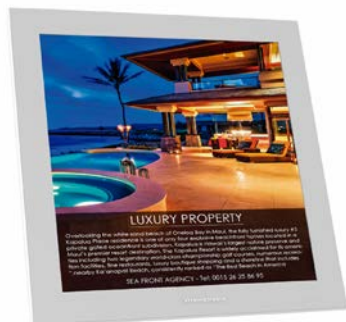


Hasta 80,000 horas de uso

REFERENCIAS	DESCRIPCION
1013114004T	POSTERLED TWO TRIANGULAR NEGRO 5W



Posterled TWO Square



«Posterled Square es el único display de su categoría con forma cuadrada del mercado. Permite realizar composiciones novedosas alternando con otros productos de la serie TWO. También permite aplicarse a la pared con el kit de fijación a pared (ref. 1083817001).

Posterled Square es un display de solo 10mm de espesor con un marco de color negro a dos caras (bajo demanda de una cantidad mínima y con 2 meses de espera se puede servir en plata o blanco). la publicidad se coloca en su interior despegando a presión el marco frontal imantado.»

Orientación

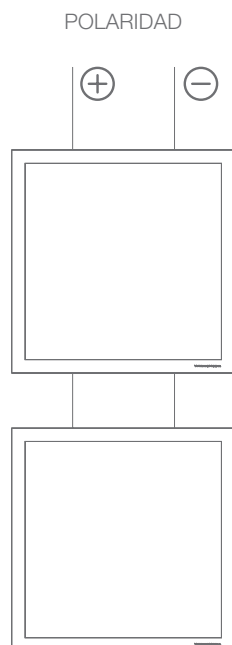
Permite aplicarse de forma Horizontal o Vertical.

DISPLAY a 2 caras

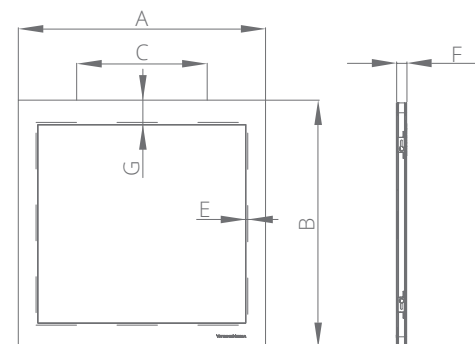
Permite aplicar publicidad por una o dos caras.

Fijación novedosa

Sistema de fijación mediante unos anclajes internos que permiten una fácil instalación.



DIMENSIONES (mm)



	A4
A	334
B	334
C	170
E	2.5
F	10
G	21

Especificaciones técnicas



Negro
a 2 caras



Bajo voltaje
24 Voltios



Luminosidad
6400 LUX



Hasta 80,000 horas de uso

REFERENCIAS	DESCRIPCION
1011617001	POSTERLED TWO SQUARE 33,4x33,4CM BLANCO 8,1W
	POSTERLED TWO SQUARE 33,4x33,4CM NEGRO 8,1W



Posterled TWO Digital Light&Play

sign
&retail



Pantalla digital de video de 21,5 pulgadas que reproduce en bucle las imágenes y/o videos grabados en una tarjeta SD que se introduce en su interior.

Combina facilmente con los sistemas TWO y TWO clip siendo sus dimensiones ligeramente superiores a un Din A3.

Orientación

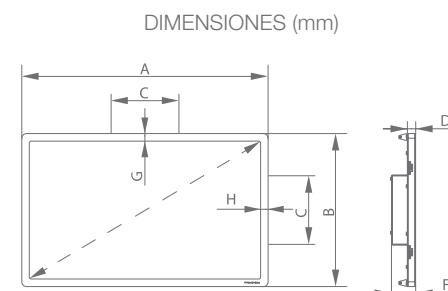
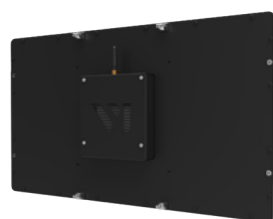
Permite aplicarse de forma Horizontal o Vertical.

DISPLAY a 2 caras

Permite aplicar publicidad por una o dos caras.

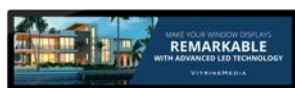
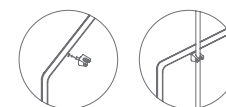
Fijación novedosa

Sistema de fijación mediante unos anclajes internos que permiten una fácil instalación.



21.5 inches

A	527
B	323
C	170
D	16
F	52
G	29
H	26



Especificaciones técnicas



Color
Negro mate



Luminosidad
1000 cd/m²



Resolución de
Pantalla 1920x1080



Connection
por tarjeta SD



No exponer directamente al sol. No soporta temperaturas superiores a 30°.

REFERENCIAS	DESCRIPCION
1221618001	PL TWO DIGITAL DE 21,5 PULGADAS 39W (52,7X32,3CM)





Producto combinable con Posterled TWO, Panoramic, Circular y TWO Clip (pág. 6-8-10-14-16-20-22-24).

Precisa perfil guía colgador y set de colgadores (o guías TWO Clip) + fuente de alimentación.

Plazo de entrega orientativo de 7-10 días..

Garantía de 2 años.

Funciona reproduciendo una tarjeta de video SD en bucle con los videos o imagenes grabadas.

Posterled TWO Clip



Display a 1 cara de aplicación frontal a presión sobre unas guías que se fijan a la pared.

Su sistema inteligente de anclajes en la parte posterior no solo fija el display sino que lo alimenta con la corriente eléctrica.

Este display dispone de múltiples accesorios para su uso como los tótems o atriles y permite fijarse en las guías aplicadas tanto de forma horizontal como vertical.

Orientación

Permite aplicarse de forma Horizontal o Vertical.

Fijación novedosa

Sistema de fijación mediante unos anclajes por la parte trasera que permiten una fácil instalación simplemente colocando el display a presión encima de las guías.

LINEA EXTREMADAMENTE DELGADA
CON SOLO 10MM



Especificaciones técnicas



Colores
negro
o plata



Bajo Voltaje
24 Voltios

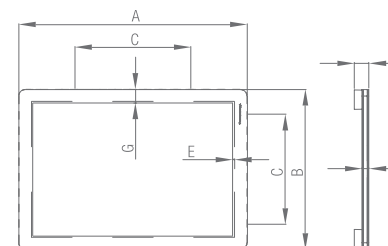


Luminosidad
3600 LUX (A4)

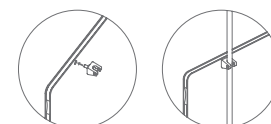


Hasta 80,000 horas de uso

DIMENSIONES (mm)



	A4	A3	A2	A1	A	B
A	334	457	631	878	316	469
B	247	334	457	631	253	316
C	170	170	170	170	170	170
D	10	10	10	12	10	10
E	2.5	2.5	2.5	2.5	2.5	2.5
F	21	21	21	30	21	21
G	21	21	21	21	21	21



REFERENCIAS	DESCRIPCION
1011015003	POSTERLED TWO CLIP A4 NEGRO 3,3W
1011015004	POSTERLED TWO CLIP A3 NEGRO 4,9W
1011915001	POSTERLED TWO CLIP A2 NEGRO 6,5W
1014215003	POSTERLED TWO CLIP A1 NEGRO 15,2W
1010916001	POSTERLED TWO CLIP A4 PLATA 3,3W
1010916002	POSTERLED TWO CLIP A3 PLATA 4,9W



Producto combinable con la gama Posterled TWO Clip (ver pág. 16-20-22-24-26-28).
Precisa de las guías TWO Clip + fuente de alimentación.
Plazo de entrega inmediato, producto habitualmente en stock.
Garantía de 2 años ampliable a 4 años si se contrata el servicio de instalación Vitrinemia.
Recomendamos papeles de impresión Vitrinemia láser/inkjet para una calidad óptima de impresión.

Posterled TWO Clip



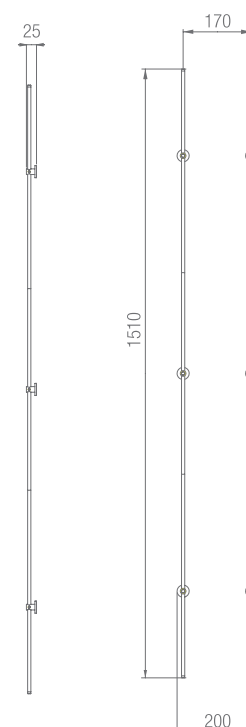
Guías de fijación para Posterled TWO Clip. Se aplican a la pared y se conectan mediante unos conectores a la fuente de alimentación.

Permiten fijarse de forma horizontal y vertical y pueden quedar ocultas detrás de los displays

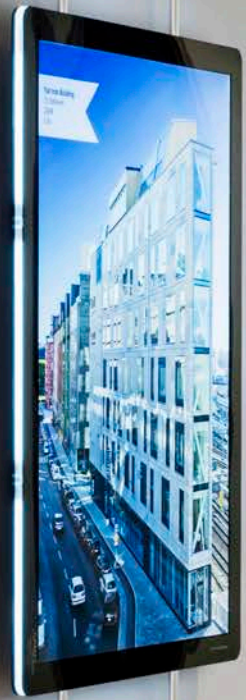
Los kits de inclinación del ultimo display permiten facilitar la visualización de la publicidad expuesta en el display inferior



DIMENSIONS (mm)



REFERENCIAS	DESCRIPCION
1050216014	SET PARA INCLINACION DE ULTIMA CARPETA HORIZONTAL
1050216015	SET PARA INCLINACION DE ULTIMA CARPETA VERTICAL
1054816001	FIJACION DE SEGURIDAD PARA CARPETAS TWO CLIP
1080216001	GUIAS PARA POSTERLED TWO CLIP 150CM



Posterled IMAX a Pared



El nuevo Posterled IMAX a Pared es ideal para exponer la publicidad en cualquier tienda o establecimiento.

Posterled IMAX a Pared es un display luminoso de poca profundidad, con marco color negro a una cara. La publicidad se coloca en su interior despegando a presión el marco frontal imantado.

Adaptable

Múltiples medidas disponibles.

Practico

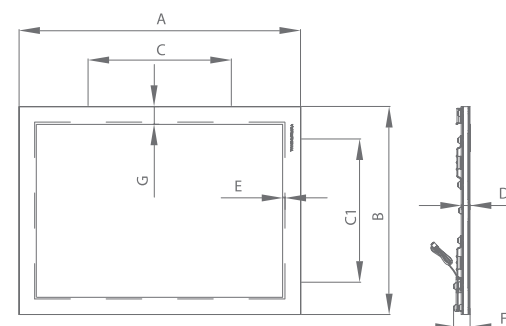
Puede aplicarse en cualquier tipo de pared

Simple

Fácil de abrir y conectar a la corriente.



DIMENSIONES (mm)



	A4	A3	A2	A1	A0
A	334	457	631	878	1251
B	247	334	457	631	903
C	193	323	323	523	694
C1	119	193	193	349	566
D	10	10	10	12	13.5
E	2.5	2.5	2.5	2.5	4
F	18	18	18	20	22
G	21	21	21	21	35

Especificaciones técnicas



Color
Negro



Bajo Voltaje
24 Voltios



Luminosidad
6000 LUX (A4)



Hasta 80,000 horas de uso

REFERENCIAS	DESCRIPCION
1012714001	POSTERLED PARED IMAX A4 NEGRO 5,7W
1012714002	POSTERLED PARED IMAX A3 NEGRO 8,1W
1012412038	POSTERLED PARED IMAX A2 NEGRO 11,3W
1012412039	POSTERLED PARED IMAX A1 NEGRO 25,3W
1013214001	POSTERLED PARED IMAX A0 NEGRO 35,3W



Precisa de tornillos para su fijación a pared + fuente de alimentación (no incluida).
Plazo de entrega inmediato, producto habitualmente en stock para medidas A2-A1-A0.
Garantía de 2 años ampliable a 4 años si se contrata el servicio de instalación Vitrimedia.
Recomendamos papeles de impresión Vitrimedia láser/inkjet para una calidad óptima de impresión.



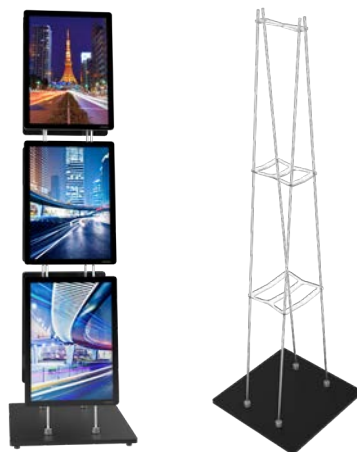
Estructura en forma de totem a dos caras para aplicar displays TWO clip de medias A2-A3 y A4 en horizontal y vertical (los displays y la fuente de alimentación no están incluidos). Posee una topma de corriente en la parte inferior de la peana para conectar la fuente de alimentación.

Facil instalación

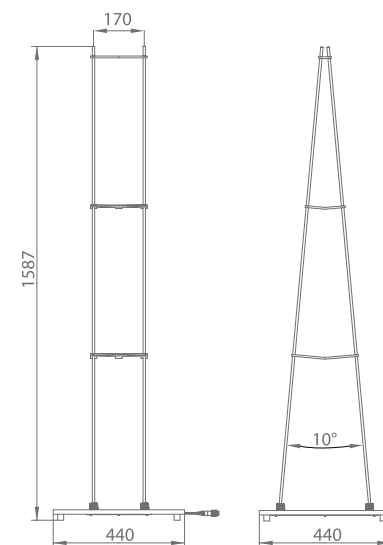
Posterled Totem TWO Clip es muy simple de montar y desmontar por lo que es muy util en ferias y presentaciones.

Ligero, compacto y facil de transportar

Posterled Totem TWO Clip ha sido diseñado para ocupar el menor espacio posible en retails y escaparates.



DIMENSIONES (mm)



Especificaciones técnicas



Color
blanco mate



Bajo voltaje
24V



Compatible con Posterled
TWO clip A2-A3-A4



Compatible con Posterled TWO
Digital Light&Play 21.5"

REFERENCIAS	DESCRIPCION
1052115001	POSTERLED TOTEM TWO CLIP (SOLO ESTRUCTURA SIN DISPLAY NI TRANSFORMADOR)





El producto se entrega desmontado con unas sencillas instrucciones de montaje.
Plazo de entrega inmediato, producto habitualmente en stock.
Garantía de 2 años.
Recomendamos papeles de impresión Vitrinemedia láser/inkjet para una calidad óptima de impresión.

Posterled Totem TWO Clip Textil

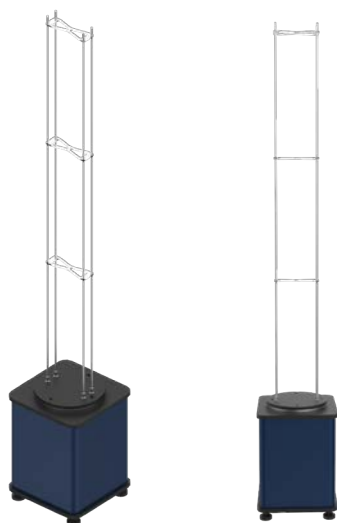


Estructura en forma de totem a dos caras para aplicar displays TWO clip de medias A3 y A4 en horizontal y vertical (los displays y la fuente de alimentación no están incluidos). Posee una toma de corriente en la parte interior de la peana para conectar la fuente de alimentación.

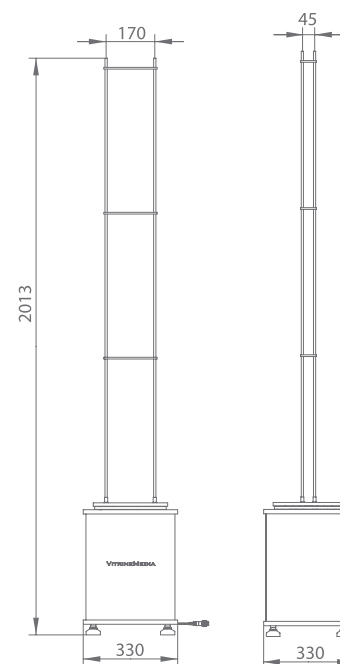
La base incluye con un textil de 118x37cm en color azul con la marca "Vitrinemia" pero el cliente puede sustituirlo por uno personalizando la marca deseada. La base textil se puede suministrar en blanco, rojo o negro bajo demanda. Producto especialmente diseñado para salas de espera, showrooms, ferias, y retail en general.

Fácil Instalación

Posterled Totem TWO Clip Textil es muy simple de montar y desmontar por lo que es muy util en ferias y presentaciones.



DIMENSIONES (mm)



Especificaciones técnicas



Color azul
(base)



Bajo voltaje
24V



Compatible con Posterled
TWO clip A3-A4



Compatible con Posterled TWO
Digital Light&Play 21.5"

REFERENCIAS	DESCRIPCION
1050116002	POSTERLEDTOTEM BOX TEXTIL AZUL (SOLO ESTRUCTURA SIN DISPLAY NI TRANSFORMADOR)



El producto se entrega desmontado con unas sencillas instrucciones de montaje.
Plazo de entrega inmediato, producto habitualmente en stock.
Garantía de 2 años.
Recomendamos papeles de impresión Vitrinemedia láser/inkjet para una calidad óptima de impresión.

Posterled Totem TWO Clip Premium



Estructura en forma de totem a dos caras para aplicar displays TWO clip de medias A3 y A4 en horizontal y vertical (los displays y la fuente de alimentación no están incluidos). Posee una toma de corriente en la parte interior de la peana para conectar la fuente de alimentación.

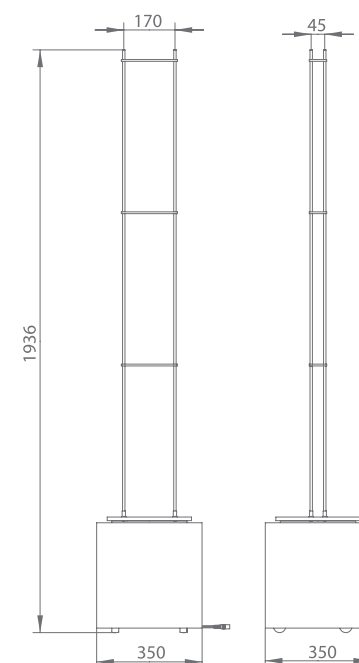
La base es de madera y permite aplicar vinilo para personalizar la marca del cliente final. Producto especialmente diseñado para salas de espera, showrooms, ferias, y retail en general.

Fácil Instalación

Posterled Totem TWO Clip Textil es muy simple de montar y desmontar por lo que es muy util en ferias y presentaciones.



DIMENSIONES (mm)



Especificaciones técnicas



Color negro mate (base)



Bajo voltaje 24V



Compatible con Posterled TWO clip A3-A4



Compatible con Posterled TWO Digital Light&Play 21.5"

REFERENCIAS	DESCRIPCION
1050216013	POSTERLED TOTEM BOX PREMIUM BASE MADERA NEGRA (SOLO ESTRUCTURA SIN DISPLAY NI TRANSFORMADOR)



El producto se entrega desmontado con unas sencillas instrucciones de montaje.
Plazo de entrega inmediato, producto habitualmente en stock.
Garantía de 2 años.
Recomendamos papeles de impresión Vitrinemedias láser/inkjet para una calidad óptima de impresión.

Posterled Atril Z A4



Atril con display Din-A4 vertical discreto y elegante en colores blanco y negro y con cuerpo central fabricado en metacrilato transparente. Incluye el display pero no la fuente de alimentación que se sirve a parte.

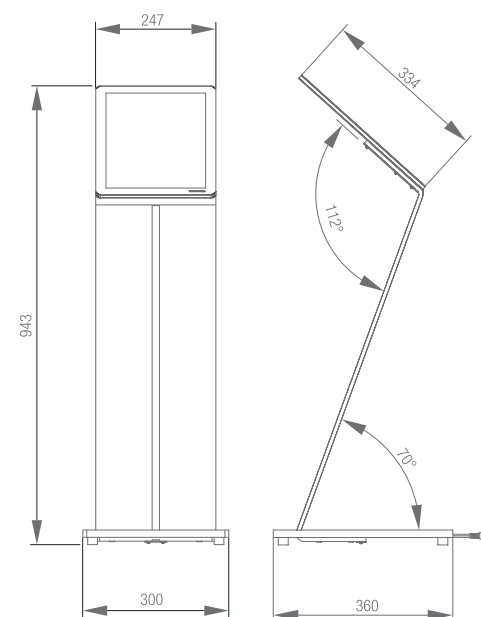
Posee un diseño discreto y minimalista con una inclinación óptima para favorecer la lectura de la publicidad expuesta.

Fácil Instalación

Posterled Totem TWO Clip Textil es muy simple de montar y desmontar por lo que es muy útil en ferias y presentaciones.



DIMENSIONES (MM)



Especificaciones técnicas



Color blanco o negro mate



Bajo voltaje 24V



Compatible con Posterled TWO clip A4 vertical



Display con inclinación de 42°

REFERENCIAS	DESCRIPCION
1061316001	POSTERLED ATRIL Z TWO CLIP BLANCO (INCLUYE DISPLAY PERO NO TRANSFORMADOR)
1061516001	POSTERLED ATRIL Z TWO CLIP NEGRO (INCLUYE DISPLAY PERO NO TRANSFORMADOR)





El producto se entrega desmontado con unas sencillas instrucciones de montaje.

Plazo de entrega inmediato, producto habitualmente en stock.

Garantía de 2 años.

Recomendamos papeles de impresión Vitrinemedia láser/inkjet para una calidad óptima de impresión.

Posterled Atril A3 con portadocumentos

sign
&retail

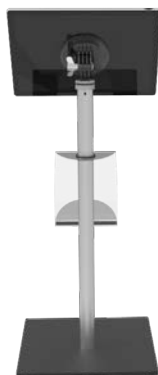


Atril con display Din-A3 orientable en cuanto a la inclinación del display (0-160°). Permite fijar el display A3 en horizontal o vertical. En el mástil central dispone de un portadocumentos fabricado en metacrilato transparente ajustable en altura.

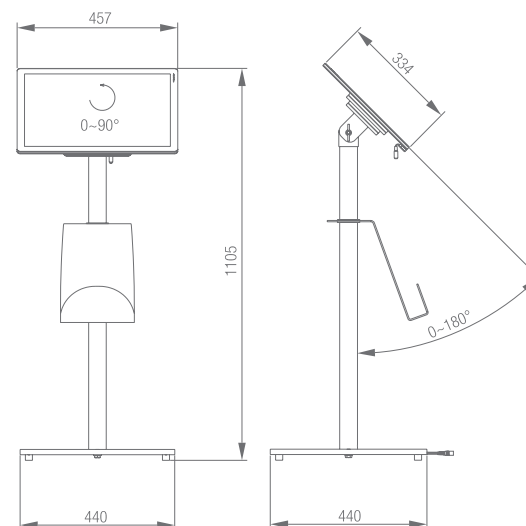
Incluye el display pero no la fuente de alimentación que se sirve a parte.

FÁCIL INSTALACIÓN

Posterled Totem TWO Clip Textil es muy simple de montar y desmontar por lo que es muy util en ferias y presentaciones.



DIMENSIONES (mm)



Especificaciones técnicas



Color negro mate



Bajo voltaje 24V



Compatible con Posterled TWO clip A3

REFERENCIAS	DESCRIPCION
1060216003	POSTERLED ATRIL A3 CON PORTADOCUMENTOS (INCLUYE DISPLAY PERO NO TRANSFORMADOR)





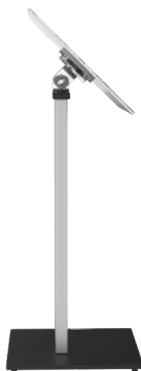
El producto se entrega desmontado con unas sencillas instrucciones de montaje.
Plazo de entrega inmediato, producto habitualmente en stock.
Garantía de 2 años.
Recomendamos papeles de impresión Vitrinemedia láser/inkjet para una calidad óptima de impresión.

Posterled Atril A2

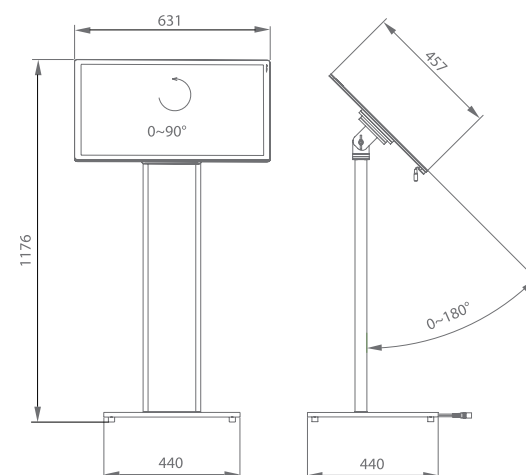


Atril con display Din-A2 orientable en cuanto a la inclinación del display (0-160°). Permite fijar el display A2 en horizontal o vertical. El mástil central permite aplicar un texto publicitario en vinilo.

Incluye el display pero no la fuente de alimentación que se sirve a parte.



DIMENSIONES (mm)



Especificaciones técnicas



Color negro mate



Bajo voltaje 24V



Compatible con Posterled TWO clip A2

REFERENCIAS	DESCRIPCION
1060216002	POSTERLED ATRIL TWO CLIP A2 (INCLUYE DISPLAY PERO NO TRANSFORMADOR)



El producto se entrega desmontado con unas sencillas instrucciones de montaje.
Plazo de entrega inmediato, producto habitualmente en stock.
Garantía de 2 años.
Recomendamos papeles de impresión Vitrinemedia láser/inkjet para una calidad óptima de impresión.

Posterled Sobremesa SINGLE A4/A3

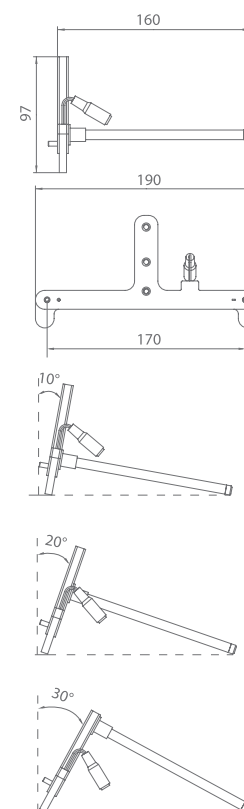


Peana de metacrilato transparente para fijar en sobremesa un display A4 o A3 (no incluido). Permite ajustar la inclinación del display en 3 posiciones: 10°-20°-30° y permite aplicar el display en horizontal y en vertical. Incluye una salida de cable con toma Jack para la fuente de alimentación.

Solo peana, no incluye ni display ni fuente de alimentación que se sirven a parte.



DIMENSIONS (mm)



Especificaciones técnicas



Color metacrilato transparente



Bajo voltaje 24V



Compatible con Posterled TWO clip A3-A4

REFERENCIAS	DESCRIPCION
1090216001	PEANA SOBREMESA SINGLE PARA PL TWO A4/A3



El producto se entrega desmontado con unas sencillas instrucciones de montaje.
Plazo de entrega inmediato, producto habitualmente en stock.
Garantía de 2 años.
Recomendamos papeles de impresión Vitrinemedia láser/inkjet para una calidad óptima de impresión.

Posterled Sobremesa L A4-A1



VM L A2V

Peana de metacrilato transparente para fijar en sobremesa un display A4, A3, A2 o A1 (no incluido). Disponibilidad de 4 formatos diferentes:

Para A4 vertical, para A4 horizontal y A3 vertical, para A2 vertical y para A1 vertical (esta última tiene una forma de V invertida y se utiliza normalmente como display de suelo debido a su gran formato).

Incluye una salida de cable con toma Jack para la fuente de alimentación.

Solo peana, no incluye ni display ni fuente de alimentación que se sirven a parte.



VM L A4H / A3V



VM L A2V



VM L A4H / A3V



VM L A4V



VM L A4V

Especificaciones técnicas



Color metacrilato transparente

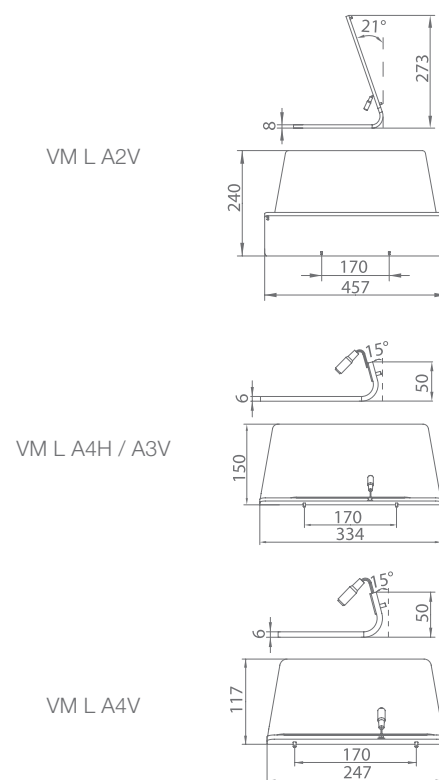


Bajo voltaje 24V



Compatible con Posterled TWO clip A1-A2-A3-A4

DIMENSIONES (mm)



REFERENCIAS	DESCRIPCION
1093216001	PEANA SOBREMESA L PARA PL TWO A4V
1093216002	PEANA SOBREMESA L PARA PL TWO A4H Y A3V
1090216004	PEANA SOBREMESA L PARA PL TWO A2V
1092317001	PEANA SOBREMESA L PARA PL TWO A1V



El producto se entrega desmontado con unas sencillas instrucciones de montaje.

Plazo de entrega inmediato, producto habitualmente en stock.

Garantía de 2 años.

Recomendamos papeles de impresión Vitrinemedia láser/inkjet para una calidad óptima de impresión.



Complementos Posterled

sign
&retail



1030915001
Perfil guía colgador de 110cm
Incluye uniones de conexión
Colgadores no incluidos.



1030216001
Cable de 300cm para conexión
entre perfil guía colgador y fuente de
alimentación



1034815001
Set de 2 colgadores para
perfil guía colgador.
Incluye cable de 300cm.



1034916001
Set de fijación de seguridad
en Posterled Two



1054816001
Set de fijación de seguridad
en Posterled Two Clip



1031717002
Set de 2 colgadores para
fijación directa en pared/techo
Incluye cable de 300cm.



1050216014 Horizontal
1050216015 Vertical
Kit de inclinación para último
display en sistema Two Clip
y Tótems Two Clip



1083817001
Set de fijación a pared
para sistema Two
Incluye cable de 300cm.



1030316003 de 48mm
1030316008 de 90mm
1030316004 de 150mm
Set de 2 cables de suspensión



Complementos Posterled

sign
&retail

El complemento ideal de los displays Posterled es una buena impresión digital debido a que un magnífico soporte publicitario no luce como debería si no se cuenta con imágenes de calidad y bien impresas.

El papel especial para retroiluminación backlite de alta calidad lo ofrecemos en formatos A4 y A3 y está disponible para impresoras inkjet o láser (las inkjet ofrecen la mejor calidad). También ofrecemos el servicio de impresión digital inkjet sobre papel backlite en cualquiera de los formatos de displays que incluimos en este catálogo (impresión de Vitrimedia)



Papel backlite blanco para imprimir Posterled

- 1071615002 Papel backlite inkjet A4 125gr. (100 hojas)
- 1071615006 Papel backlite laser A4 100gr. (100 hojas)
- 1071615002 Papel backlite inkjet A3 125gr. (100 hojas)
- 1071815001 Papel backlite laser A3 100gr. (100 hojas)

Impresión digital inkjet sobre papel backlite

- 6021016003 Impresión en Papel Backlite A4
- 6021016004 Impresión en Papel Backlite A3/Square
- 6021016005 Impresión en Papel Backlite A2/triangular
- 6021016006 Impresión en Papel Backlite A1/circular
- 6021016007 Impresión en Papel Backlite A0
- 6020617001 Impresión en Papel Backlite Panoramic S
- 6023716003 Impresión en Papel Backlite Panoramic L



Servicio de instalación (efectuado por técnicos de Vitrimedia)

Cuando se contrata el servicio de instalación, la garantía de productos Two y Two Clip colgantes

y de pared pasa de 2 a 4 años debido a que es el servicio técnico de Vitrimedia quien se asegura que de todo está perfectamente instalado.

El servicio consta de dos partes: coste por desplazamiento (precio estándar para península, en Baleares y Canarias solicitar presupuesto especial) y coste de montaje por columna (deberemos sumar los dos). El plazo de instalación aproximado desde la confirmación del pedido es de 7-10 días.



LUZ NEGRA (BARCELONA)

Polígono Industrial Can Castells

Carles Buhiques, 13

08420 Canovelles - **Barcelona**

Tel.: +34 938 402 598 Fax: +34 938 465 644

info@luznegra.net

LUZ NEGRA CENTRO (MADRID)

Polígono Industrial Urtinsa II

C/Minas, 36-37

28923 Alcorcón - **Madrid**

Tel.: +34 916 416 081 Fax: +34 916 411 539

centro@luznegra.net

LUZ NEGRA FRANCE (PARIS)

113 Avenue Joffre

77450 Esbly - **Paris**

Tel.: + 33 (0) 160 426 585

france@luznegra.net

www.signretail.net

www.luznegra.net



@ecoledluznegra



/ledprofile



led_profile



luznegra



Luz Negra ecoLED



blog.luznegra.net