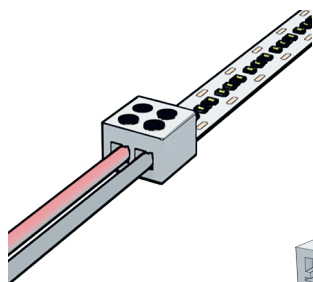


Conectores atornillables sin soldadura para tiras no estancas

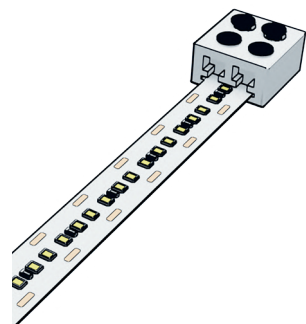
Los nuevos conectores IP20 permiten realizar las conexiones en tiras de led sin precisar soldaduras simplemente apretando dos tornillos como el de las regletas convencionales.



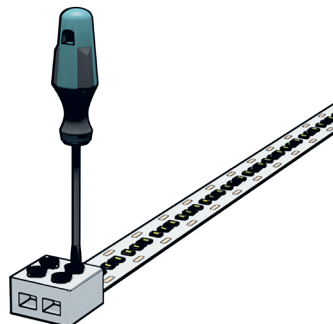
42.068 Conector para PCB de 10mm.



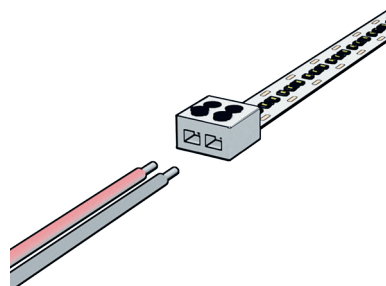
42.069 Conector para PCB de 5-8mm.



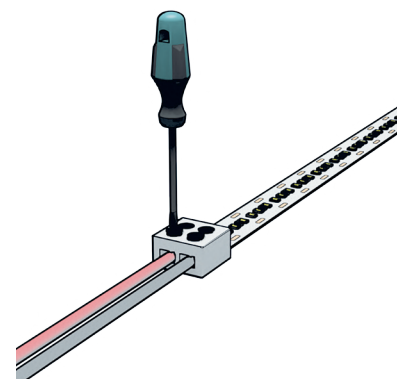
1. Introducimos la tira dentro del conector.



2. Apretamos los tornillos del conector.

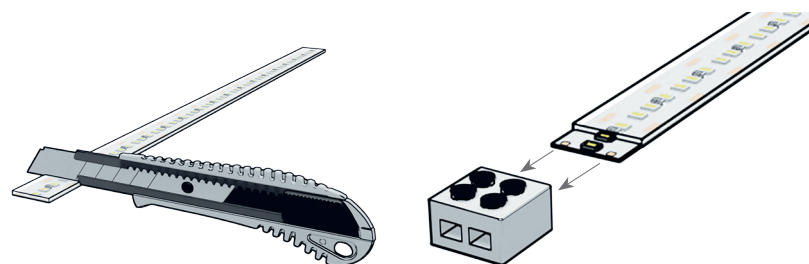


3. introducimos el cable de alimentación.



4. Apretamos los tornillos del conector.

Estos conectores permiten también la conexión con tiras estancas pero antes deberemos retirar la silicona y **tener en cuenta que la conexión es IP20.**



Conectores compatibles con tiras de led:

42.068:

- ALCORCÓN
- BARCELONA
- CANOVELLES
- VIZCAYA
- ÉLITE
- IBIZA PRO
- PINK 20
- RUBÍ
- HIERRO
- LANZAROTE

42.068:

- GOMERA
- TENERIFE
- PALMA
- ANTEQUERA
- PINTO
- MÓSTOLES

42.069:

- GETAFE
- GRANOLLERS
- GRANADA
- JADE
- ÁVILA
- CIÉS
- PINK 10

Conectores compatibles con led profile:

42.068:

- TORINO
- DUBLÍN XL
- PARÍS XL
- ROMA XL
- BERLÍN XL
- SOPHIA XL
- INFERNO
- VERSALLES
- TEXAS
- NUEVA YORK
- PHILADELPHIA

42.069:

- Todos los permitidos para la ref: 42.068
- SOPHIA
- ROMA
- BERLÍN
- MIAMI