

Ref: 36.044

Características:

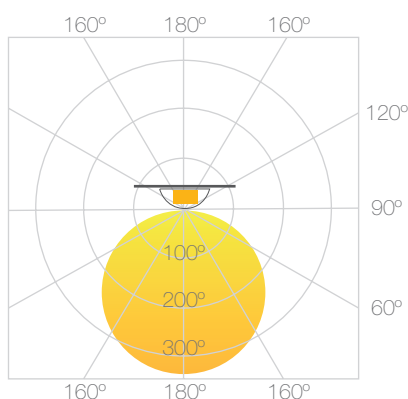
- Oficinas, mobiliarios, minoristas, pasillos e iluminación
- Corriente de alimentación: 250mA / 350mA / 500mA / 600mA / 700mA
- Módulos led integrados en las luminarias
- Grado de protección IP20
- Terminales de presión instaladas, opcionalmente, en la parte superior o inferior
- Para una correcta disipación de este modelo, se requerirán un perfil led y una cinta disipadora de calor.



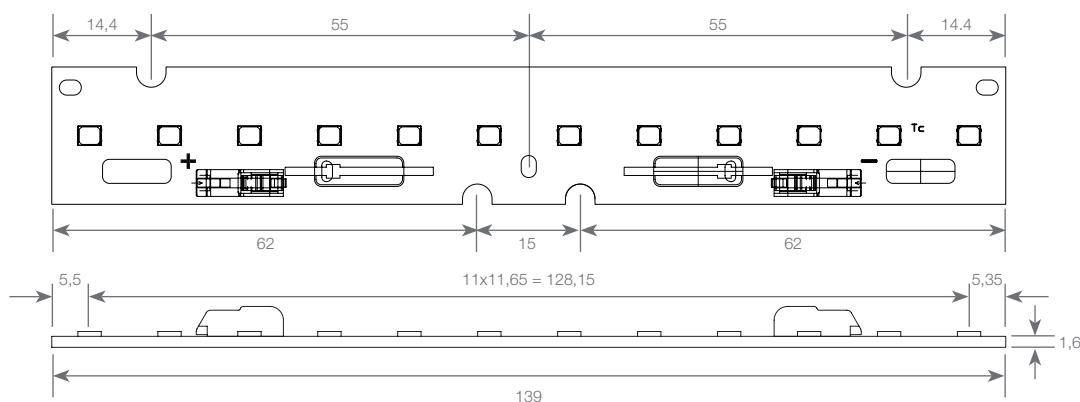
Características eléctricas	Consumo de energía	3,9W (350mA) - 5,8W (500mA) - 8,4W (700mA)
	Voltaje DC	11,2V (350mA) - 11,7V (500mA) - 12,1V (700mA)
	Corriente principal mA	350mA - 500mA - 700mA
	Núm. de SMDs	12pcs
	Cociente de temperatura mV/K	-4,45mV/K
	Regulable	si
Valores máximos	Corriente operativa (mA)	700mA (máx.)
	Rango de temperatura operativa en el punto t_c (mín./máx.)	-20°C / +80°C
	Rango de temperatura de almacenamiento (mín./máx.)	-20°C / +85°C
	Pico máximo de corriente repetitiva para frecuencias \geq 100Hz (mA)	900
Vida operativa	350mA	40°C (>72,000) / 50°C (>72,000) / 80°C (>54,000)
	500mA	40°C (>72,000) / 50°C (>72,000) / 80°C (>51,000)
	700mA	40°C (>36,000) / 50°C (>36,000) / 80°C (>36,000)
Características ópticas	Color	blanco cálido (WW)
	Temperatura de color correlativa	3000K
	Flujo Luminoso (lm)	695lm (350mA) / 980lm (500mA) / 1330lm (700mA)
	Flujo Luminoso (lm/W)	178lm/W (350mA) / 168lm (500mA) / 157lm/W (700mA)
	IRC	Ra > 80
	Ángulo de luz	120°
Otros	Dimensión	140x20x6,1mm
	Cortable	no
	Fuente de alimentación	no incluida
	Cable de conexión	necesario (pero no incluido)
	Embalaje	1 unidad
	Garantía	5 años



Ángulo de luz:

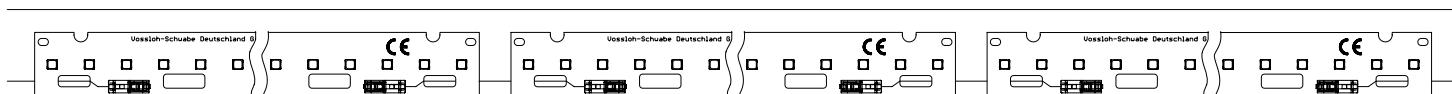


Dimensiones:



Ejemplo de conexión:

- El número de módulos que pueden ser conectados en serie depende del voltaje de salida disponible del driver led.
- Las distancias de fuga están diseñadas para voltajes operativos de hasta 350V DC (aislamiento básico) y 185V DC (aislamiento reforzado).
- En caso de ensamblaje de los módulos led en los perfiles (p.ej. aluminio), en los que hay contacto con el borde superior del PCB, las distancias de fuga se reducen a 175V DC (aislamiento básico) y 50V DC (aislamiento reforzado)
- Máximo diámetro de la cabeza del tornillo (M4): Ø8mm
- Solamente los agujeros marcados son agujeros de fijación para tornillos M4. ¡Por favor, no usar otros agujeros para la fijación!



Ensamblaje e información de seguridad:

La instalación debe ser llevada a cabo respetando las regulaciones relevantes y las medidas estándar. Los módulos led son diseñados para ser operativos dentro de una carcasa o una luminaria. La instalación debe ejecutarse en un estado libre de voltaje (es decir, desconectado de la red). Las indicaciones siguientes deben ser respetadas; el no cumplimiento de éstas puede conllevar una destrucción del ensamblaje led, fuego y/u otros peligros.

- Considerar las regulaciones de seguridad EN 60598 en el diseño de la luminaria, especialmente cuando el driver led operativo no tiene aislamiento galvánico.
 - En modo de funcionamiento, asegurar el suficiente aislamiento
 - Las partes activas no deben ser tocadas en modo de funcionamiento, pues esto pondría la vida en peligro.
- Las medidas de protección DES (descarga electrostática) deben ser respetadas cuando se manejan e instalan los módulos led. Ver las notas de aplicación VS sobre protección DES.
- Los módulos led ensamblados no deben ser sometidos a ningún estrés indebido, por ejemplo:
 - No tratar como bulto de carga.
 - Evitar fuerzas de corte y de compresión durante la manipulación y la instalación.
 - No dañar las rutas del circuito.
 - Evitar cualquier presión sobre la superficie de emisión de luz.
- Por favor, asegurar la polaridad correcta de los leds antes de la puesta en marcha. Una polaridad inversa puede destruir los módulos.
- Las regulaciones de seguridad asociadas al EN 60598 (u otros estándares) deben ser observadas si el voltaje máximo de salida sobrepasa el valor permitido.
- Tolerancias de medida:
 - flujo Luminoso: $\pm 7\%$
 - voltaje: $\pm 3\%$
 - IRC: ± 1
- Los puntos siguientes deben ser respetados cuando se conectan en paralelo módulos led.
 - Todas las hileras led cableadas en paralelo deben contener el mismo número de leds (carga simétrica)
 - Debido a diferentes sesgos hacia adelante, puede haber una diferencia de hasta un 10% entre las luminosidades de los módulos conectados en paralelo.
- Para asegurarnos una operatividad libre de problemas, la temperatura máxima especificada en el punto t_0 (ver "Vida Operativa") debe ser respetada (y medida según el EN 60598-1). Para satisfacer este punto, podría ser necesaria la aplicación de medidas in situ para asegurar que todo el calor se disipa desde el PCB hacia el medio ambiente.

- En el caso de aplicaciones al aire libre o aplicaciones en lugares húmedos, se debe tener cuidado de proteger los módulos de montaje de LED contra la humedad, salpicaduras y chorros de agua. Cualquier daño por corrosión resultante de la humedad o el contacto con la condensación no se reconocerá como un defecto o falla de fabricación. Los módulos de montaje de led no están especialmente protegidos contra cuerpos extraños o polvo. Dependiendo del tipo de aplicación, se debe garantizar una protección adicional para evitar la entrada de polvo y cuerpos extraños.
- Debido al proceso de fabricación, los PCB de los módulos de montaje led pueden tener bordes y esquinas afilados. Por lo tanto, se debe tener cuidado durante la manipulación e instalación para evitar lesiones.
- La seguridad fotobiológica de los módulos led debe clasificarse en grupos de riesgo según EN 62471: 2008. Calificación según IEC / TR 62778: grupo de riesgo 1.

CCT (K)	Máx. corriente de funcionamiento para grupo 1 de riesgo (MA)	Umbral E para corrientes de operación más altas para grupo 1 de riesgo (lx)
≤ 4000	951	1221
5000	783	1009
6500	615	793

Nº certificado:

- 40052799

Estándares aplicados:

- EN 62031
- EN 62471
- DIN EN IEC 62031 (VDE 0715-5):2020-08;
- EN IEC 62031:2020

Ref: 36.045

Características:

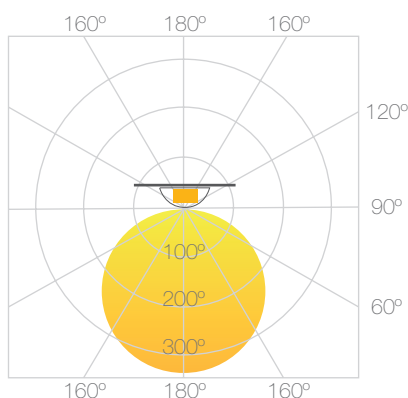
- Oficinas, mobiliarios, minoristas, pasillos e iluminación
- Corriente de alimentación: 250mA / 350mA / 500mA / 600mA / 700mA
- Módulos led integrados en las luminarias
- Grado de protección IP20
- Terminales de presión instaladas, opcionalmente, en la parte superior o inferior
- Para una correcta disipación de este modelo, se requerirán un perfil led y una cinta disipadora de calor.



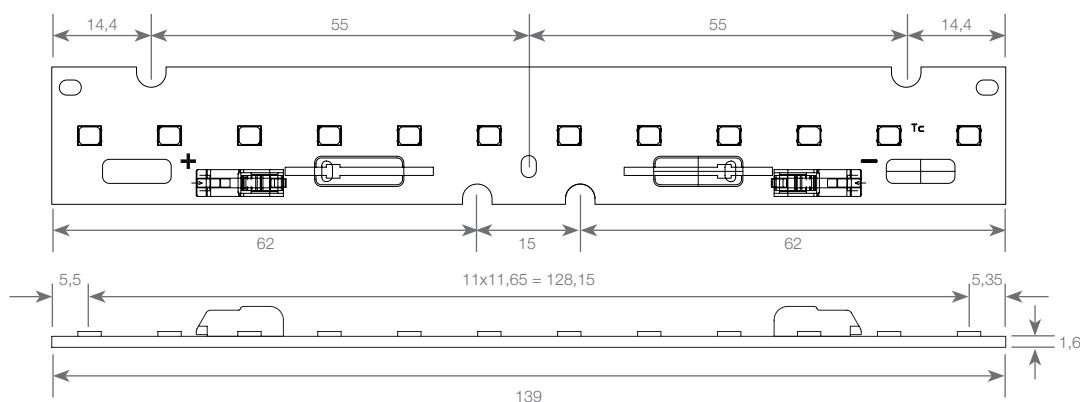
Características eléctricas	Consumo de energía	3,9W (350mA) - 5,8W (500mA) - 8,4W (700mA)
	Voltaje DC	11,2V (350mA) - 11,7V (500mA) - 12,1V (700mA)
	Corriente principal mA	350mA - 500mA - 700mA
	Núm. de SMDs	12pcs
	Cociente de temperatura mV/K	-4.45mV/K
	Regulable	yes
Valores máximos	Corriente operativa (mA)	700mA (máx.)
	Rango de temperatura operativa en el punto t_c (mín./máx.)	-20°C / +80°C
	Rango de temperatura de almacenamiento (mín./máx.)	-20°C / +85°C
	Pico máximo de corriente repetitiva para frecuencias \geq 100Hz (mA)	900
Vida operativa	350mA	40°C (>72,000) / 50°C (>72,000) / 80°C (>54,000)
	500mA	40°C (>72,000) / 50°C (>72,000) / 80°C (>51,000)
	700mA	40°C (>36,000) / 50°C (>36,000) / 80°C (>36,000)
Características ópticas	Color	blanco neutral (NW)
	Temperatura de color correlativa	4000K
	Flujo Luminoso (lm)	735lm (350mA) / 1035lm (500mA) / 1405lm (700mA)
	Flujo Luminoso (lm/W)	188lm/W (350mA) / 178lm (500mA) / 167lm/W (700mA)
	IRC	Ra > 80
	Ángulo de luz	120°
Otros	Dimensión	140x20x6,1mm
	Cortable	no
	Fuente de alimentación	no incluida
	Cable de conexión	necesario (pero no incluido)
	Embalaje	1 unidad
	Garantía	5 años



Ángulo de luz:

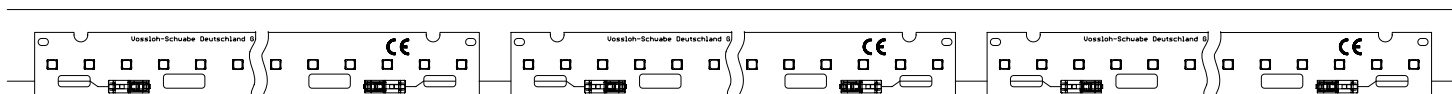


Measurements:



Ejemplo de conexión:

- El número de módulos que pueden ser conectados en serie depende del voltaje de salida disponible del driver led.
- Las distancias de fuga están diseñadas para voltajes operativos de hasta 350V DC (aislamiento básico) y 185V DC (aislamiento reforzado).
- En caso de ensamblaje de los módulos led en los perfiles (p.ej. aluminio), en los que hay contacto con el borde superior del PCB, las distancias de fuga se reducen a 175V DC (aislamiento básico) y 50V DC (aislamiento reforzado)
- Máximo diámetro de la cabeza del tornillo (M4): Ø8mm
- Solamente los agujeros marcados son agujeros de fijación para tornillos M4. ¡Por favor, no usar otros agujeros para la fijación!



Ensamblaje e información de seguridad:

La instalación debe ser llevada a cabo respetando las regulaciones relevantes y las medidas estándar. Los módulos led son diseñados para ser operativos dentro de una carcasa o una luminaria. La instalación debe ejecutarse en un estado libre de voltaje (es decir, desconectado de la red). Las indicaciones siguientes deben ser respetadas; el no cumplimiento de éstas puede conllevar una destrucción del ensamblaje led, fuego y/u otros peligros.

- Considerar las regulaciones de seguridad EN 60598 en el diseño de la luminaria, especialmente cuando el driver led operativo no tiene aislamiento galvánico.
 - En modo de funcionamiento, asegurar el suficiente aislamiento
 - Las partes activas no deben ser tocadas en modo de funcionamiento, pues esto pondría la vida en peligro.
- Las medidas de protección DES (descarga electrostática) deben ser respetadas cuando se manejan e instalan los módulos led. Ver las notas de aplicación VS sobre protección DES.
- Los módulos led ensamblados no deben ser sometidos a ningún estrés indebido, por ejemplo:
 - No tratar como bulto de carga.
 - Evitar fuerzas de corte y de compresión durante la manipulación y la instalación.
 - No dañar las rutas del circuito.
 - Evitar cualquier presión sobre la superficie de emisión de luz.
- Por favor, asegurar la polaridad correcta de los leds antes de la puesta en marcha. Una polaridad inversa puede destruir los módulos.
- Las regulaciones de seguridad asociadas al EN 60598 (u otros estándares) deben ser observadas si el voltaje máximo de salida sobrepasa el valor permitido.
- Tolerancias de medida:
 - flujo Luminoso: $\pm 7\%$
 - voltaje: $\pm 3\%$
 - IRC: ± 1
- Los puntos siguientes deben ser respetados cuando se conectan en paralelo módulos led.
 - Todas las hileras led cableadas en paralelo deben contener el mismo número de leds (carga simétrica)
 - Debido a diferentes sesgos hacia adelante, puede haber una diferencia de hasta un 10% entre las luminosidades de los módulos conectados en paralelo.
- Para asegurarnos una operatividad libre de problemas, la temperatura máxima especificada en el punto t_0 (ver "Vida Operativa") debe ser respetada (y medida según el EN 60598-1). Para satisfacer este punto, podría ser necesaria la aplicación de medidas in situ para asegurar que todo el calor se disipa desde el PCB hacia el medio ambiente.

- En el caso de aplicaciones al aire libre o aplicaciones en lugares húmedos, se debe tener cuidado de proteger los módulos de montaje de LED contra la humedad, salpicaduras y chorros de agua. Cualquier daño por corrosión resultante de la humedad o el contacto con la condensación no se reconocerá como un defecto o falla de fabricación. Los módulos de montaje de led no están especialmente protegidos contra cuerpos extraños o polvo. Dependiendo del tipo de aplicación, se debe garantizar una protección adicional para evitar la entrada de polvo y cuerpos extraños.
- Debido al proceso de fabricación, los PCB de los módulos de montaje led pueden tener bordes y esquinas afilados. Por lo tanto, se debe tener cuidado durante la manipulación e instalación para evitar lesiones.
- La seguridad fotobiológica de los módulos led debe clasificarse en grupos de riesgo según EN 62471: 2008. Calificación según IEC / TR 62778: grupo de riesgo 1.

CCT (K)	Máx. corriente de funcionamiento para grupo 1 de riesgo (MA)	Umbral E para corrientes de operación más altas para grupo 1 de riesgo (lx)
≤ 4000	951	1221
5000	783	1009
6500	615	793

Nº certificado:

- 40052799

Estándares aplicados:

- EN 62031
- EN 62471
- DIN EN IEC 62031 (VDE 0715-5):2020-08;
- EN IEC 62031:2020

Ref: 36.046

Características:

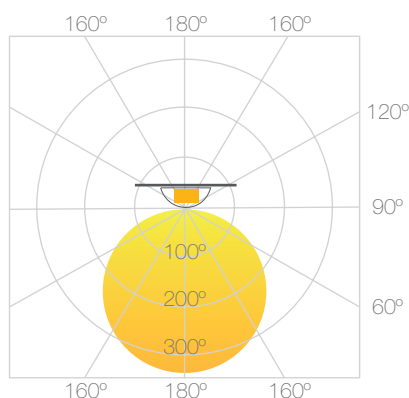
- Oficinas, mobiliarios, minoristas, pasillos e iluminación
- Corriente de alimentación: 250mA / 350mA / 500mA / 600mA / 700mA
- Módulos led integrados en las luminarias
- Grado de protección IP20
- Terminales de presión instaladas, opcionalmente, en la parte superior o inferior
- Para una correcta disipación de este modelo, se requerirán un perfil led y una cinta disipadora de calor.



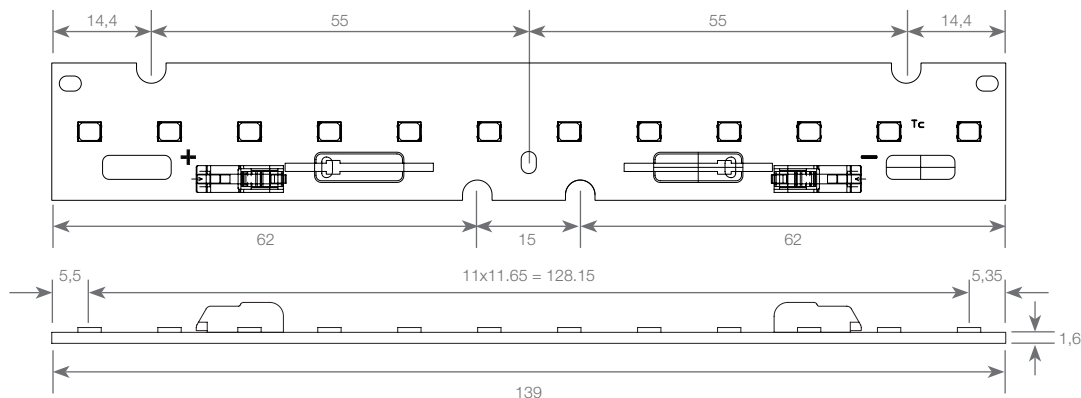
Características eléctricas	Consumo de energía	3,9W (350mA) - 5,8W (500mA) - 8,4W (700mA)
	Voltaje DC	11,2V (350mA) - 11,7V (500mA) - 12,1V (700mA)
	Corriente principal mA	350mA - 500mA - 700mA
	Núm. de SMDs	12pcs
	Cociente de temperatura mV/K	-4,45mV/K
	Regulable	si
Valores máximos	Corriente operativa (mA)	700mA (máx)
	Rango de temperatura operativa en el punto t_c (mín./máx.)	-20°C / +80°C
	Rango de temperatura de almacenamiento (mín./máx.)	-20°C / +85°C
	Pico máximo de corriente repetitiva para frecuencias \geq 100Hz (mA)	900
Vida operativa	350mA	40°C (>72,000) / 50°C (>72,000) / 80°C (>54,000)
	500mA	40°C (>72,000) / 50°C (>72,000) / 80°C (>51,000)
	700mA	40°C (>36,000) / 50°C (>36,000) / 80°C (>36,000)
Características ópticas	Color	blanco frío (CW)
	Temperatura de color correlativa	5000K
	Flujo Luminoso (lm)	735lm (350mA) / 1035lm (500mA) / 1405lm (700mA)
	Flujo Luminoso (lm/W)	180lm/W (350mA) / 170lm (500mA) / 167lm/W (700mA)
	IRC	Ra > 80
	Ángulo de luz	120°
Otros	Dimensión	140x20x6,1mm
	Cortable	no
	Fuente de alimentación	no incluida
	Cable de conexión	necesario (pero no incluido)
	Embalaje	1 unidad
	Garantía	5 años



Ángulo de luz:

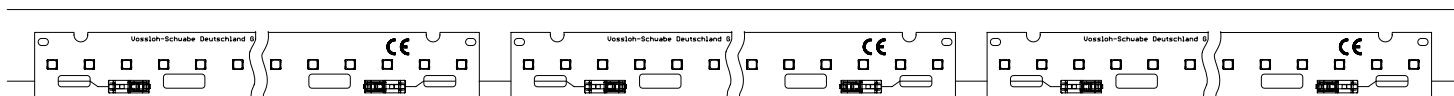


Dimensiones:



Ejemplo de conexión:

- El número de módulos que pueden ser conectados en serie depende del voltaje de salida disponible del driver led.
- Las distancias de fuga están diseñadas para voltajes operativos de hasta 350V DC (aislamiento básico) y 185V DC (aislamiento reforzado).
- En caso de ensamblaje de los módulos led en los perfiles (p.ej. aluminio), en los que hay contacto con el borde superior del PCB, las distancias de fuga se reducen a 175V DC (aislamiento básico) y 50V DC (aislamiento reforzado)
- Máximo diámetro de la cabeza del tornillo (M4): Ø8mm
- Solamente los agujeros marcados son agujeros de fijación para tornillos M4. ¡Por favor, no usar otros agujeros para la fijación!



Ensamblaje e información de seguridad:

La instalación debe ser llevada a cabo respetando las regulaciones relevantes y las medidas estándar. Los módulos led son diseñados para ser operativos dentro de una carcasa o una luminaria. La instalación debe ejecutarse en un estado libre de voltaje (es decir, desconectado de la red). Las indicaciones siguientes deben ser respetadas; el no cumplimiento de éstas puede conllevar una destrucción del ensamblaje led, fuego y/u otros peligros.

- Considerar las regulaciones de seguridad EN 60598 en el diseño de la luminaria, especialmente cuando el driver led operativo no tiene aislamiento galvánico.
 - En modo de funcionamiento, asegurar el suficiente aislamiento
 - Las partes activas no deben ser tocadas en modo de funcionamiento, pues esto pondría la vida en peligro.
- Las medidas de protección DES (descarga electrostática) deben ser respetadas cuando se manejan e instalan los módulos led. Ver las notas de aplicación VS sobre protección DES.
- Los módulos led ensamblados no deben ser sometidos a ningún estrés indebido, por ejemplo:
 - No tratar como bulto de carga.
 - Evitar fuerzas de corte y de compresión durante la manipulación y la instalación.
 - No dañar las rutas del circuito.
 - Evitar cualquier presión sobre la superficie de emisión de luz.
- Por favor, asegurar la polaridad correcta de los leds antes de la puesta en marcha. Una polaridad inversa puede destruir los módulos.
- Las regulaciones de seguridad asociadas al EN 60598 (u otros estándares) deben ser observadas si el voltaje máximo de salida sobrepasa el valor permitido.
- Tolerancias de medida:
 - flujo Luminoso: $\pm 7\%$
 - voltaje: $\pm 3\%$
 - IRC: ± 1
- Los puntos siguientes deben ser respetados cuando se conectan en paralelo módulos led.
 - Todas las hileras led cableadas en paralelo deben contener el mismo número de leds (carga simétrica)
 - Debido a diferentes sesgos hacia adelante, puede haber una diferencia de hasta un 10% entre las luminosidades de los módulos conectados en paralelo.
- Para asegurarnos una operatividad libre de problemas, la temperatura máxima especificada en el punto t_0 (ver "Vida Operativa") debe ser respetada (y medida según el EN 60598-1). Para satisfacer este punto, podría ser necesaria la aplicación de medidas in situ para asegurar que todo el calor se disipa desde el PCB hacia el medio ambiente.

- En el caso de aplicaciones al aire libre o aplicaciones en lugares húmedos, se debe tener cuidado de proteger los módulos de montaje de LED contra la humedad, salpicaduras y chorros de agua. Cualquier daño por corrosión resultante de la humedad o el contacto con la condensación no se reconocerá como un defecto o falla de fabricación. Los módulos de montaje de led no están especialmente protegidos contra cuerpos extraños o polvo. Dependiendo del tipo de aplicación, se debe garantizar una protección adicional para evitar la entrada de polvo y cuerpos extraños.
- Debido al proceso de fabricación, los PCB de los módulos de montaje led pueden tener bordes y esquinas afilados. Por lo tanto, se debe tener cuidado durante la manipulación e instalación para evitar lesiones.
- La seguridad fotobiológica de los módulos led debe clasificarse en grupos de riesgo según EN 62471: 2008. Calificación según IEC / TR 62778: grupo de riesgo 1.

CCT (K)	Máx. corriente de funcionamiento para grupo 1 de riesgo (MA)	Umbral E para corrientes de operación más altas para grupo 1 de riesgo (lx)
≤ 4000	951	1221
5000	783	1009
6500	615	793

Nº certificado:

- 40052799

Estándares aplicados:

- EN 62031
- EN 62471
- DIN EN IEC 62031 (VDE 0715-5):2020-08;
- EN IEC 62031:2020