

RECEPTOR DE SEÑAL

SECUENCIADOR PARA LEDS

Ref: 41.019

receptor 12V -24V

Características

- Es un receptor de RF de voltaje constante de color dual.
- Controlador RF de dos colores blanco cálido y blanco frío.
- Alta fiabilidad y estabilidad.
- Varias zonas se pueden controlar por separado o sincrónicamente.
- El ajuste de brillo suave de 256 niveles permite que el controlador de RF alcance millones de temperaturas de color.
- Se puede controlar con un pulsador.

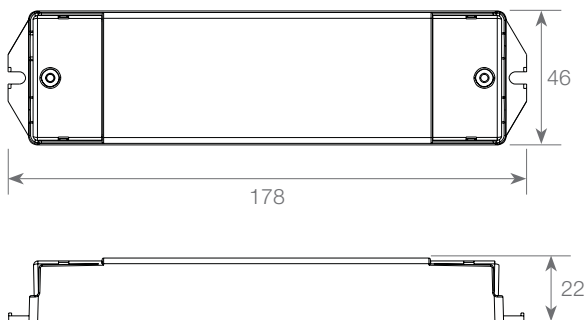
Compatible con el controlador:

- 41.018



Potencia (W)	60W (12V)
Potencia (W)	120W (24V)
Canales (salida)	4
Amperaje	5A x canal
Distancia de detección de señal	20m
Control	Control remoto
Medidas	178x46x22mm
Regulación de colores	si
Tipo de alimentación	mediante cable
Temperatura de trabajo	-20°C / 50°C
Estanqueidad	IP20
Fijación	se puede instalar mediante tornillos o cinta de doble cara, ninguno de los componentes de fijación viene con el producto
Embalaje	1 unidad
Garantía	2 años

Aprobado por: 



BARCELONA
C/ Carles Buhigues, 13
08420 Canovelles
Info@luznegra.net
Tel: +34 938 402 598

MADRID
C/ Adaptación, 27
28906 Getafe
centro@luznegra.net
Tel: +34 916 416 081

PARIS
113 Avenue Joffre
77450 Esbly
france@luznegra.net
Tel: +33 (0) 160 426 585

Seguridad y advertencias

- No lo instale con la alimentación conectada.
- No exponga el dispositivo a la humedad.

Funcionamiento

Realice el cableado de acuerdo con el diagrama de conexión.

Empareje el receptor RF con el mando a distancia RF:

1. Conecte y cablee correctamente el receptor RF, enciéndalo.
2. Encienda el mando a distancia, pulse el botón "Learning Key" del receptor, pulse inmediatamente un número de zona para emparejar el receptor con la zona especificada si el mando a distancia es multizona (si es un mando a distancia de una sola zona, este paso es innecesario), a continuación, toque la rueda de colores o la barra deslizante del mando a distancia (si el mando a distancia no tiene rueda de colores o barra deslizante, pulse o toque cualquier tecla), la luz led conectada del receptor parpadea dos veces, lo que significa que está bien emparejado.

Nota: un receptor puede emparejarse con un máximo de 8 mandos a distancia.

Desvincular

1. Cablee el receptor RF correctamente, enciéndalo.
2. Mantenga pulsado el botón "Learning Key" del receptor durante más de 3 segundos hasta que la luz led de conexión del receptor parpadee dos veces, lo que significa que se ha borrado correctamente.

PULSE DIM:

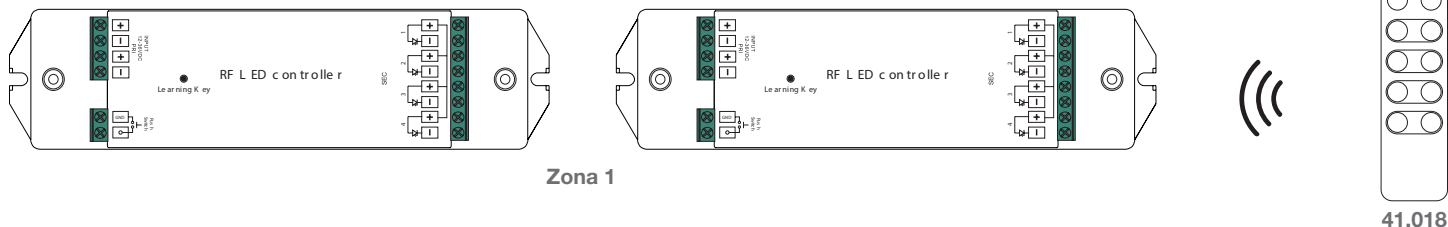
Mientras está conectado con el interruptor pulsador, pulse el botón para encender/apagar las luces.

Mantenga pulsado el botón para aumentar/disminuir la intensidad de la luz hasta el nivel deseado y, a continuación, suéltelo. Repita la operación para ajustar la intensidad de la luz en la dirección opuesta.

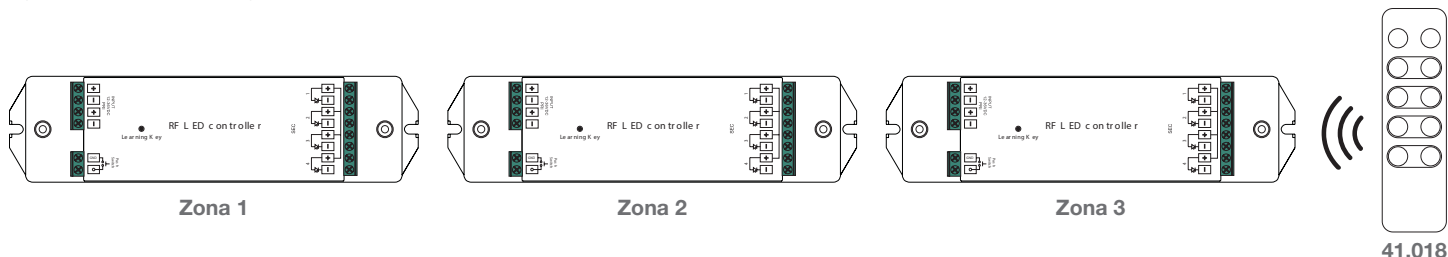
Pulse dos veces el botón para cambiar el modo de ajuste de la intensidad de la luz al modo de cambio de la temperatura del color.

Si utilizas varios receptores, tienes dos opciones:

Opción 1: tener todos los receptores en la misma zona, como la zona 1.



Opción 2: tener cada receptor en una zona diferente, como zona 1, 2, 3 o 4

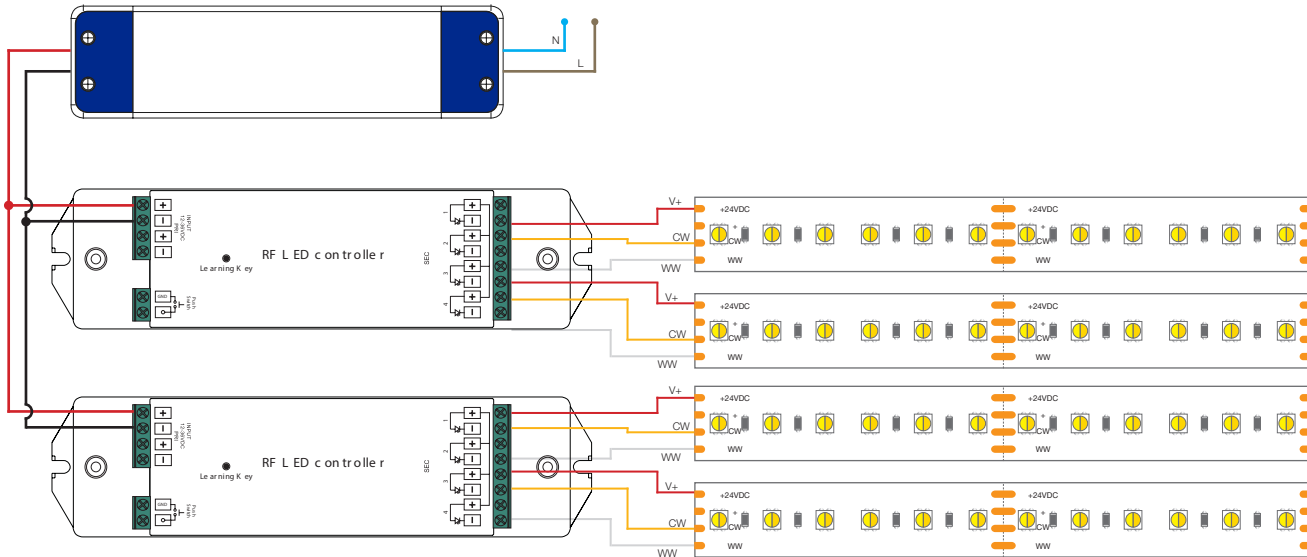


RECEPTOR DE SEÑAL

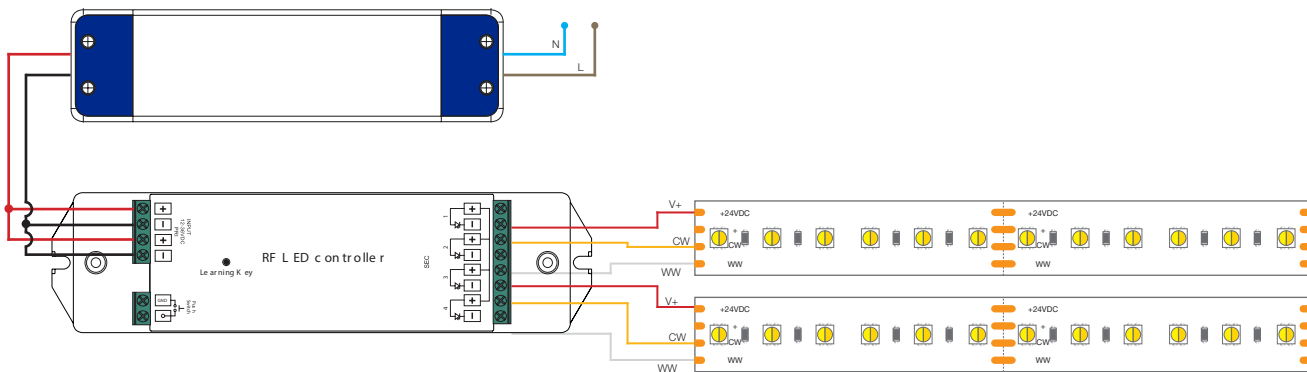
SECUENCIADOR PARA LEDS

Tipo de conexión:

1. Cuando la carga total de cada receptor no supere los 10A.



2. Cuando la carga total de cada receptor es superior a 10A

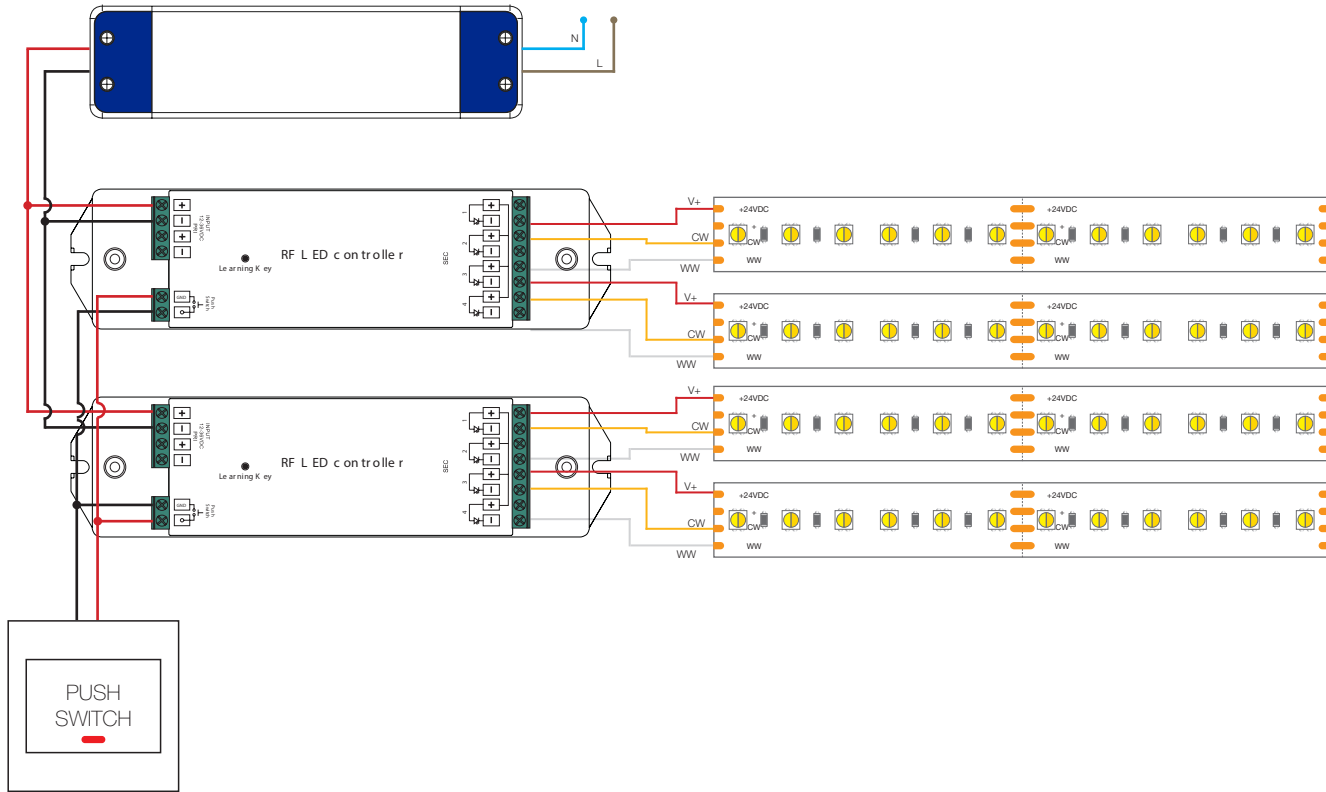


RECEPTOR DE SEÑAL

SECUENCIADOR PARA LEDS

Con pulsador

1. Cuando la carga total de cada receptor no es superior a 10A



2. Cuando la carga total de cada receptor es superior a 10A

