

Ruban flexible Elite 5

Caractéristiques:

- Facile à installer
- Ruban de dissipation thermique inclus.
- Nous recommandons l'utilisation d'un profilé led pour une meilleure dissipation.
- Peut être utilisé dans des espaces tels que des couloirs, des vitrines, des étagères, etc.
- Degré de protection : IP20
- Montage facile grâce à la bande autocollante.



Références	Temp. de couleur	Lumens/m	Lumens/W	Efficiency énergétique
31.005	6500K	753	144	E
31.006	4000K	780	150	D
31.007	3000K	748	142	E

Caractéristiques techniques

Données techniques

Puissance (x mètre)	5W/m
Puissance du rouleau (5m)	25W
Voltage	24V
Degré de protection	IP20

Informations sur les led

Type de led	SMD2835
Nombre de led par mètre	140
Nombre de led par section	7

Températures et conditions de fonctionnement

Température de travail *1	-20°C / +40°C
Température de stockage	-40°C / +80°C

Données photométriques

Ra	84
Cohérence des couleurs	-
Angle d'ouverture	120°

Services

Réglable	Oui *2
Bande adhésive	Ruban thermique
Convient pour	Intérieur

*2 Réglable avec les contrôleurs appropriés.

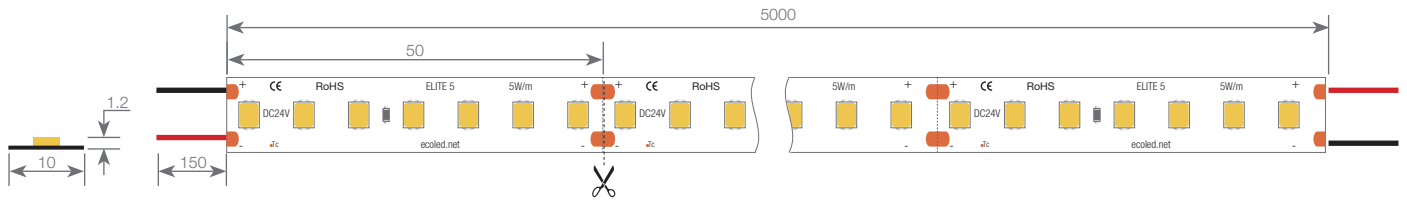
Durée de vie

Durée de vie estimée	30.000h *3
Utilisation quotidienne recommandée	18h

*3 En fonction de la dissipation thermique du profilé, des heures travaillées par jour et de la température environnementale de travail.



Ruban flexible Elite 5



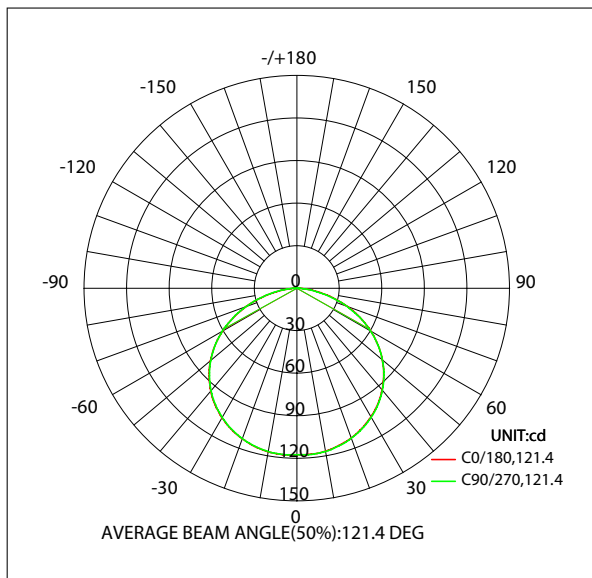
Dimensions et poids

Longueur du rouleau	5000mm	Longueur de la section de coupe	50mm
Largeur	10mm	Longueur du câble	150mm
Hauteur	1,2mm	Section du câble	2x0,5mm ²

Connexion

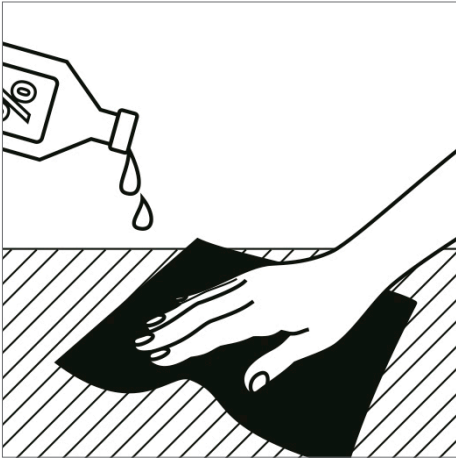
Connexion max. en circuits ouverts	10m	Connexion max. en circuits fermés	20m
------------------------------------	-----	-----------------------------------	-----

Courbes photométriques

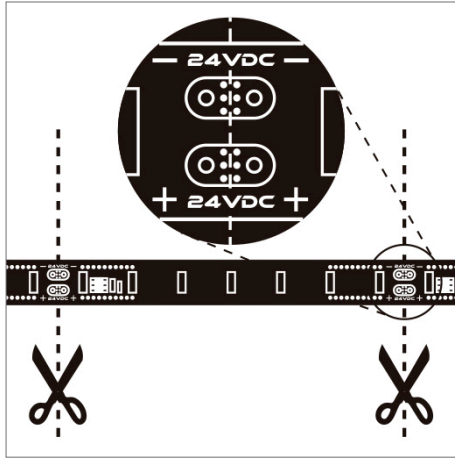


Ruban flexible Elite 5

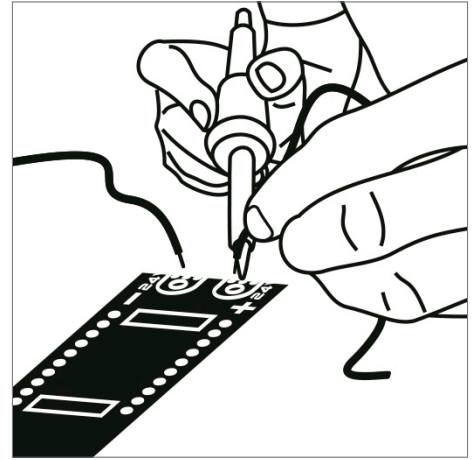
Instructions de montage



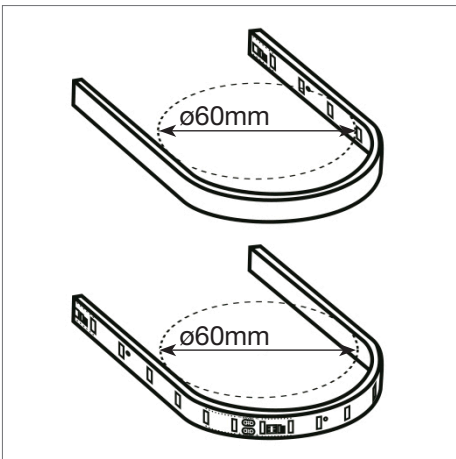
1. Nettoyer la surface d'installation de la saleté et de la graisse.



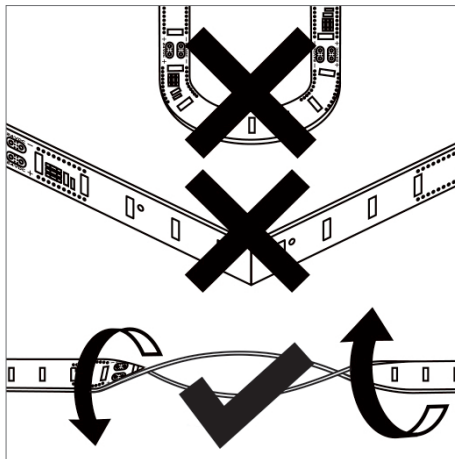
2. Couper uniquement le long des lignes indiquées sur la carte de circuit imprimé.



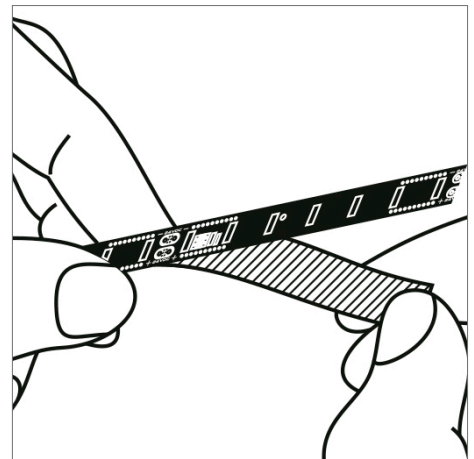
3. La polarité (+/-) doit être respectée. La température de soudure ne doit pas dépasser 360°.



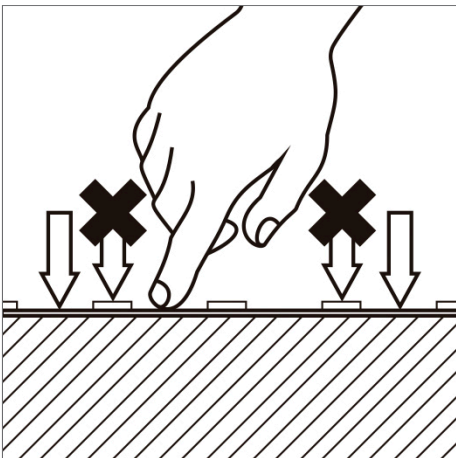
4. Le diamètre de cintrage des bandes flexibles ne doit pas être supérieur à $\varnothing 60\text{mm}$.



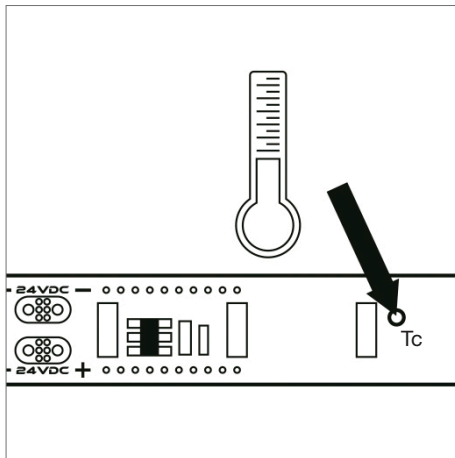
5. Les rubans flexibles ne doivent en aucun cas se plier au niveau de la soudure. Ne jamais les plier à un angle de 90°. Rayon de courbure $\geq 20\text{mm}$, ou angle de 180°.



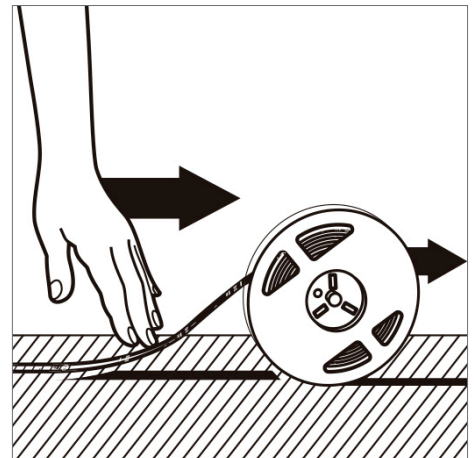
6. Appliquer en retirant le protecteur de ruban adhésif du dos.



7. Lors de l'application de la bande, appuyez entre les led et non pas sur la surface de la led.



8. Il est recommandé l'utilisation d'un profilé en aluminium pour la dissipation de la chaleur. La température ne doit pas dépasser les valeurs recommandées sur la fiche technique*1.



9. Manipuler la bande flexible et la dérouler au fur et à mesure de l'application.