

DOBLE SENSOR

SENSORES Y SWITCHES

Ref: 41.015

12V - 24V

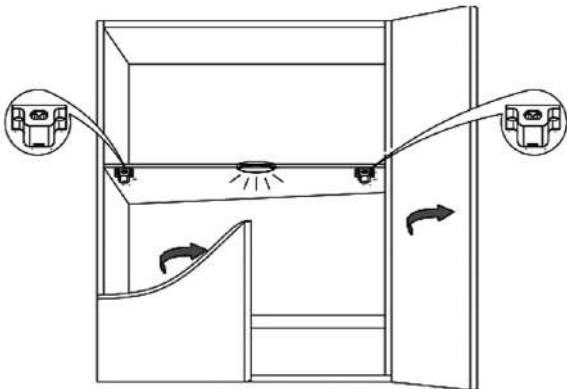
Sensor doble recomendado para usar en armarios con 2 puertas y cajones. Funciona a 12V-24V. Rango de trabajo (ON-OFF) 0 - 4cm.

Este producto solo se recomienda para uso en interiores y solo se puede usar 1 sensor en la misma instalación. El cable de detección de "celda" no debe cortarse, ya que esto podría causar una falla.

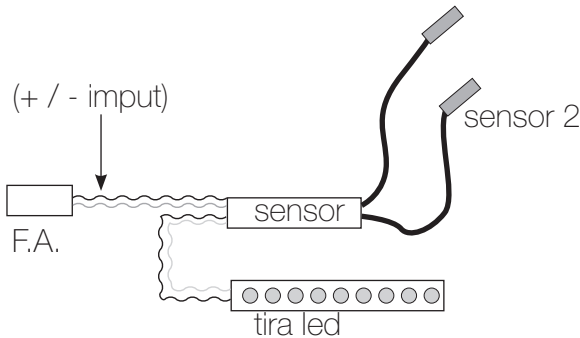
ADVERTENCIA: la instalación del sensor con la tira de led debe llevarse a cabo sin conexión a la fuente de alimentación (la línea debe estar desconectada de 230V) ya que esto podría apagarse y causar un mal funcionamiento.



W 36	W 72	12V	24V	
potencia	potencia	voltaje	voltaje	IP20

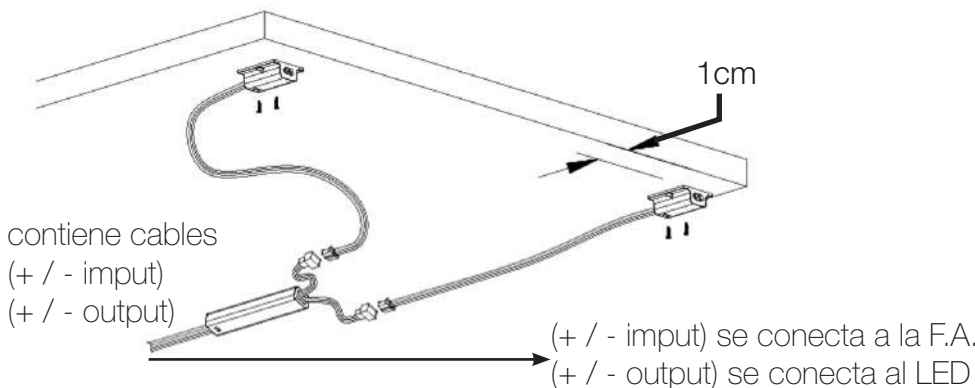


sensor 1



Potencia (W)	36W (12V)
Potencia (W)	72W (24V)
Canales (salida)	1
Amperaje	3A
Medidas	65x12x11mm
On-Off	0 - 4cm
Temperatura de trabajo	-20°C / +45°C
Peso	30gr
Estanqueidad	IP20
Embalaje	1 unidad
Garantía	2 años

Aprobado por:



BARCELONA
C/ Carles Buigues, 13
08420 Canovelles
Info@luznegra.net
Tel: +34 938 402 598

MADRID
C/ Adaptación, 27
28906 Getafe
centro@luznegra.net
Tel: +34 916 416 081

PARIS
113 Avenue Joffre
77450 Esbly
france@luznegra.net
Tel: +33 (0) 160 426 585