


Ruban flexible COB RGB

Caractéristiques :

- Type COB
- Elles permettent un éclairage linéaire sans que les points LED soient visibles.
- Fournit un effet lumineux continu et uniforme.
- Grand angle lumineux, lumière plus douce.
- Degré de protection: IP20.
- Montage facile grâce à la bande autocollante.



Références	Temp. de couleur	Lumens/m	Lumens/W	Efficiency énergétique
31.156	RGB	862	57.45	

Caractéristiques techniques

Données techniques

Puissance (x mètre)	15W/m
Puissance du rouleau (5m)	75W
Voltage	24V
Degré de protection	IP20

Informations sur les led

Type de led	COB
Nombre de led par mètre	840
Nombre de led par section	42

Températures et conditions de fonctionnement

Température de travail *1	-20°C / +45°C
Température de stockage	-30°C / +80°C

Données photométriques

CRI	-
R9	-
Cohérence des couleurs	-
Angle d'ouverture	140°

Services

Réglable	Oui *2
Bande adhésive	Cinta 3M
Convient pour	Intérieur

*2 Réglable avec les contrôleurs appropriés.

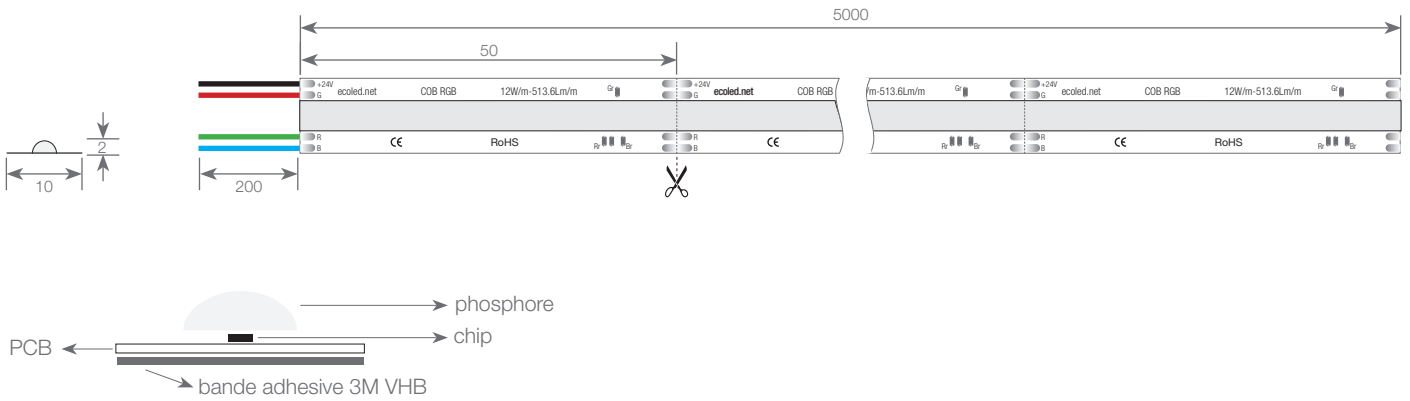
Durée de vie

Durée de vie estimée	30.000h *3
Utilisation quotidienne recommandée	12h

*3 En fonction de la dissipation thermique du profilé, des heures travaillées par jour et de la température environnementale de travail.



Ruban flexible COB RGB



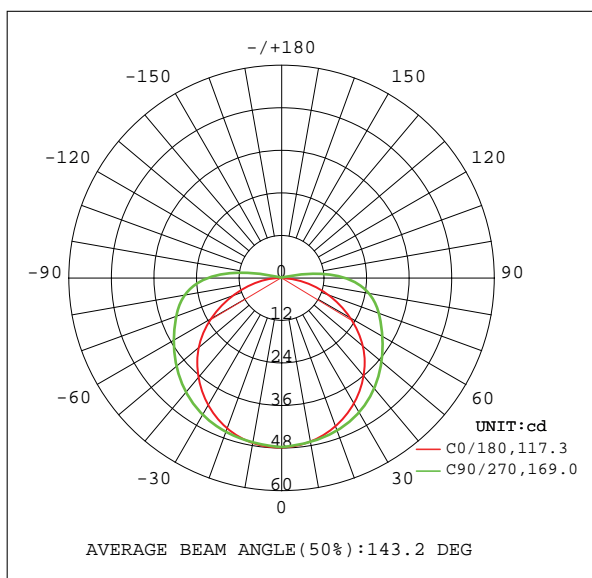
Dimensions et poids

Longueur du rouleau	5000mm	Longueur de la section de coupe	50mm
Largeur	2mm	Longueur du câble	200mm
Hauteur	10mm	Section du câble	4x0,5mm ²

Connexion

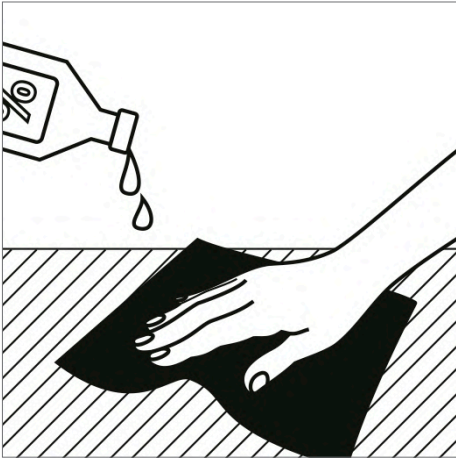
Connexion max. en circuits ouverts	5m	Connexion max. en circuits fermés	10m
------------------------------------	----	-----------------------------------	-----

Courbes photométriques

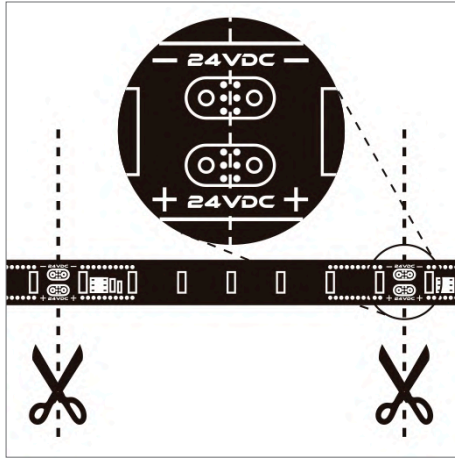


Ruban flexible COB RGB

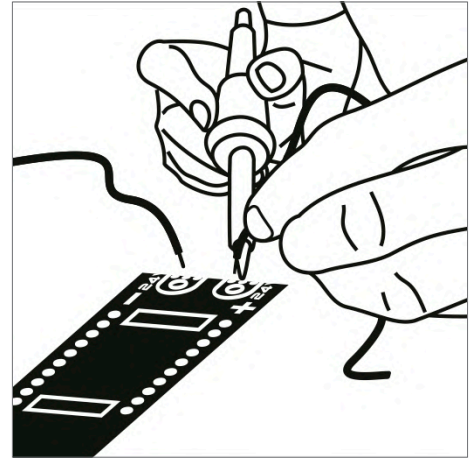
Instructions de montage



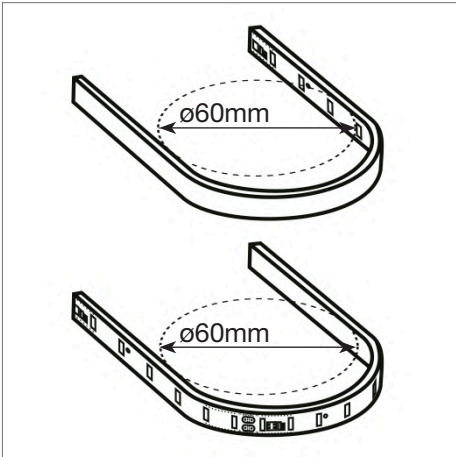
1. Nettoyer la surface d'installation de la saleté et de la graisse.



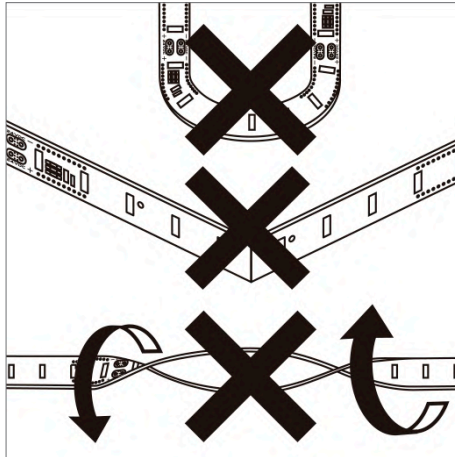
2. Couper uniquement le long des lignes indiquées sur la carte de circuit imprimé.



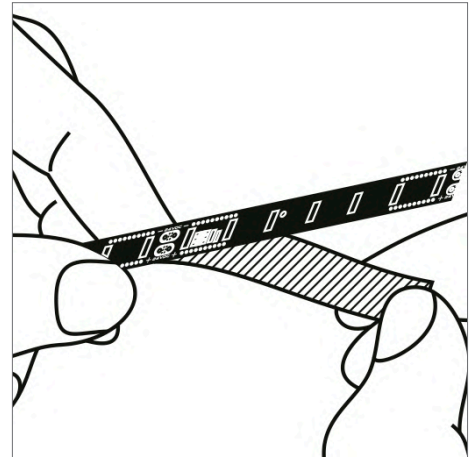
3. La polarité (+/-) doit être respectée. La température de soudure ne doit pas dépasser 360°.



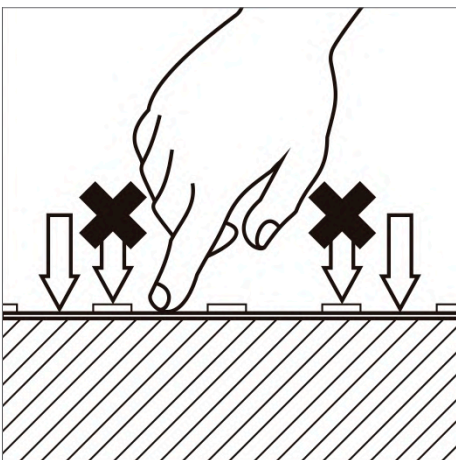
4. Le diamètre de cintrage des bandes flexibles ne doit pas être supérieur à $\varnothing 60\text{mm}$.



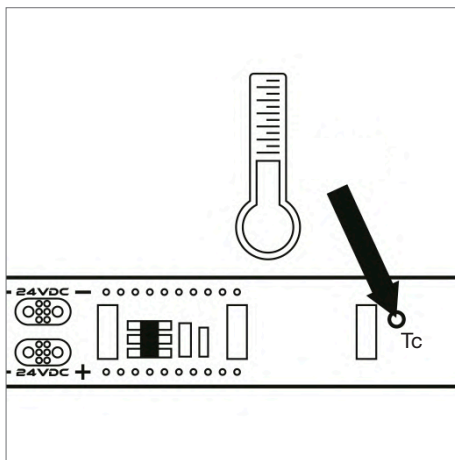
5. Les bandes flexibles ne doivent pas être tordues ou pliées à angle vif.



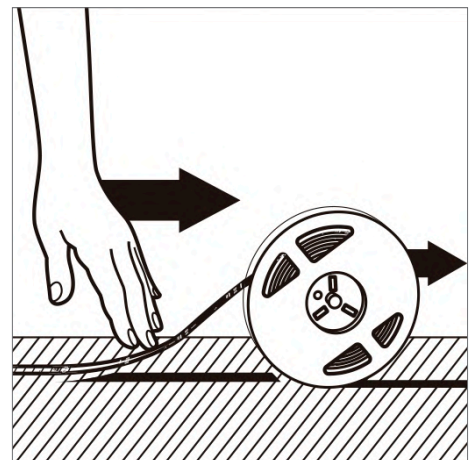
6. Appliquer en retirant le protecteur de ruban adhésif du dos.



7. Lors de l'application de la bande, appuyez entre les led et non pas sur la surface de la led.



8. Il est recommandé l'utilisation d'un profilé en aluminium pour la dissipation de la chaleur. La température ne doit pas dépasser les valeurs recommandées sur la fiche technique*1.



9. Manipuler la bande flexible et la dérouler au fur et à mesure de l'application.