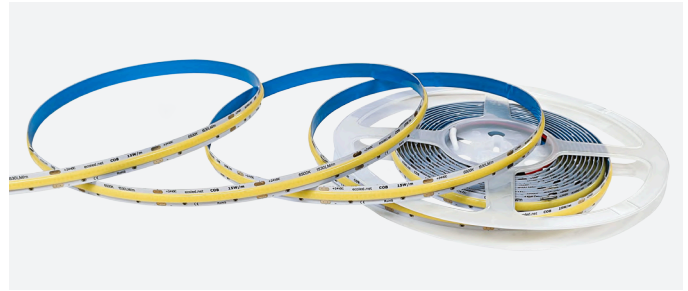


Tira flexible COB 15W

Características:

- Diseño COB.
- Permiten iluminar de forma lineal sin que se aprecien los puntos led.
- Proporciona un efecto luminoso continuo y uniforme.
- Amplio ángulo luminoso, luz más suave.
- Incorpora en la parte trasera del PCB una lámina de acero que ayuda en la disipación térmica
- Aporta una resistencia de torsión un 80%.
- Montaje sencillo gracias a la cinta autoadhesiva.



Referencias	Temp. color	Lúmenes/m	Lúmenes/W	Eficiencia energética
31.001	6500K	1442	99.84	F
31.002	4000K	1530	96.83	F
31.003	3000K	1330	90.77	G
31.157	2700K	1398	93.23	F
31.004	2500K	1265	76.93	G

Características técnicas

Datos técnicos

Potencia (x metro)	15W/m
Potencia del rollo (5m)	75W
Voltaje	24V
Grado de protección	IP20

Información de led

Tipo de led	COB
Número de leds por metro	480
Número de leds por sección	24

Temperaturas y condiciones de funcionamiento

Temperatura de trabajo *1	-25°C / +40°C
Temperatura almacenamiento	-40°C / +80°C

Datos fotométricos

IRC	>85
R9	>50
Consistencia de color	≤3 sdcn
Ángulo de apertura	180°

Prestaciones

Regulable	Si *2
Autoadhesivo	Cinta 3M VHD
Apto para	Interior

*2 Regulable con los controladores adecuados.

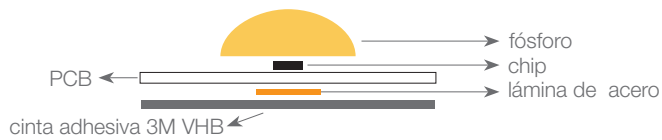
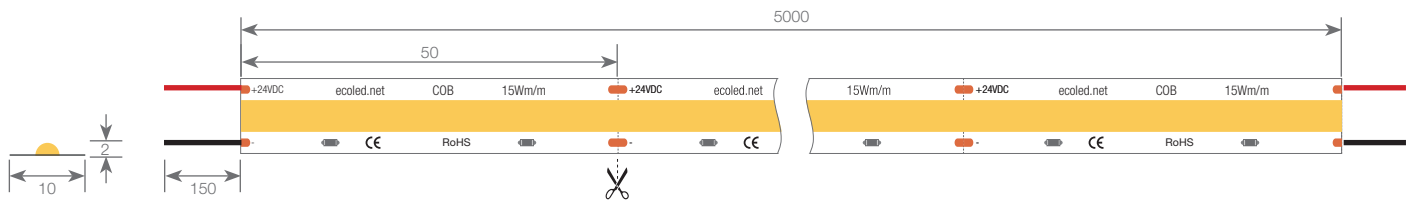
Vida media

Vida útil estimada	50.000h *3
Uso máximo ininterrumpido	12h

*3 En función de la disipación del perfil, de las horas diarias trabajadas y de la temperatura externa ambiental de trabajo.



Tira flexible COB 15W



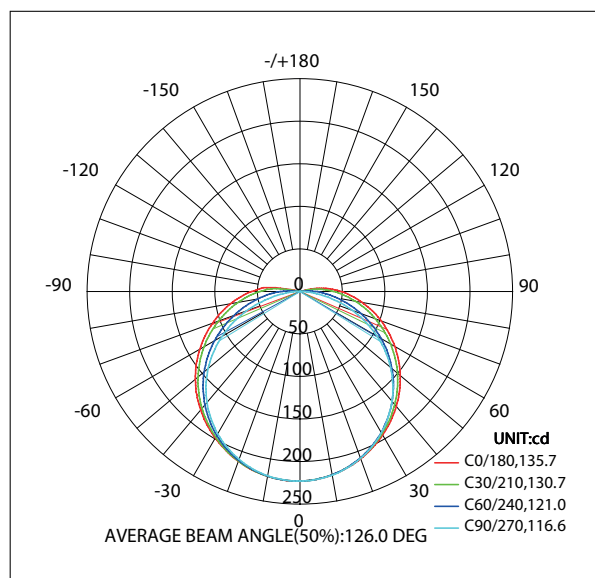
Dimensiones

Largo	5000mm	Longitud sección de corte	50mm
Ancho PCB	10mm	Longitud del cable	150mm
Alto total	2mm	Sección del cable	2x0,5mm ²

Conexionado

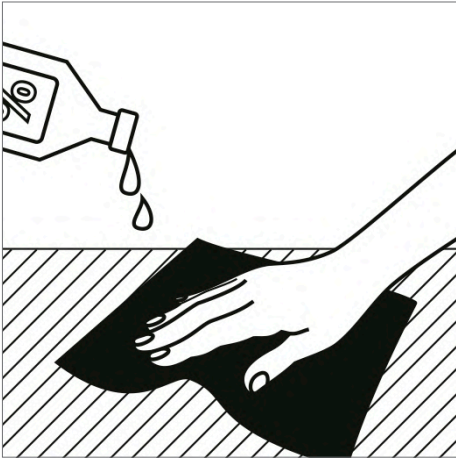
Máxima conexión en circuito abierto	5m	Máxima conexión en circuito cerrado	10m
-------------------------------------	----	-------------------------------------	-----

Curvas fotométricas

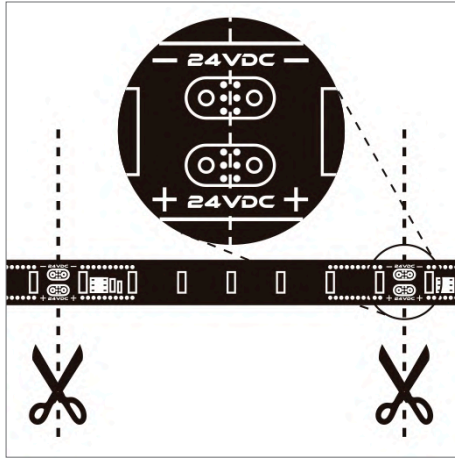


Tira flexible COB 15W

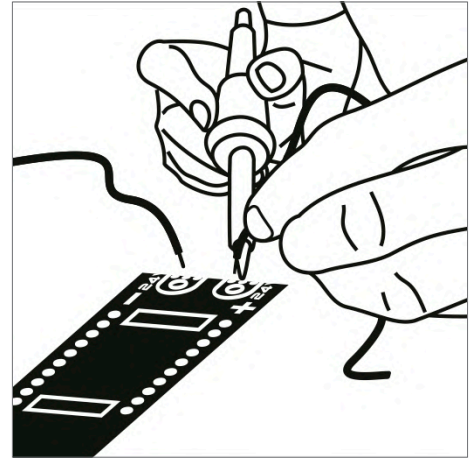
Instrucciones de montaje



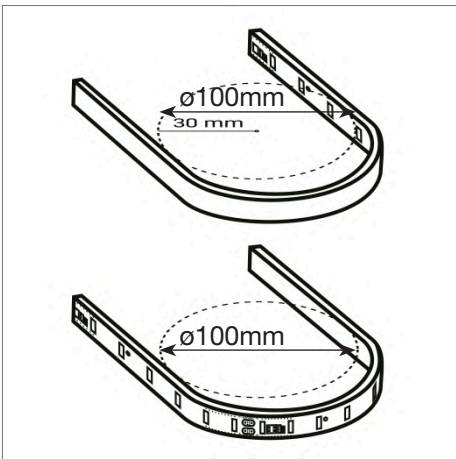
1. Limpiar de suciedad y grasa la superficie de instalación.



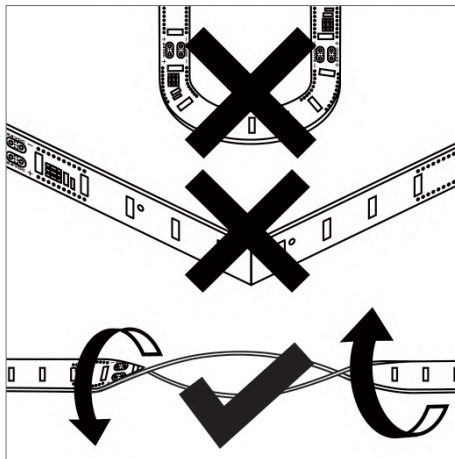
2. Cortar únicamente por las líneas indicadas en el PCB.



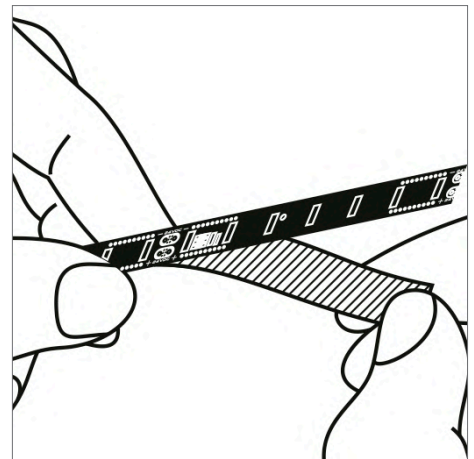
3. La polaridad (+/-) debe respetarse. La temperatura de soldadura no puede exceder a 360°.



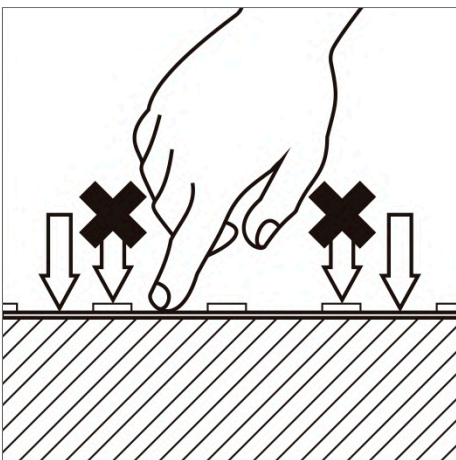
4. El diámetro de curvatura de las tiras flexibles no debe ser inferior a $\varnothing 100\text{mm}$.



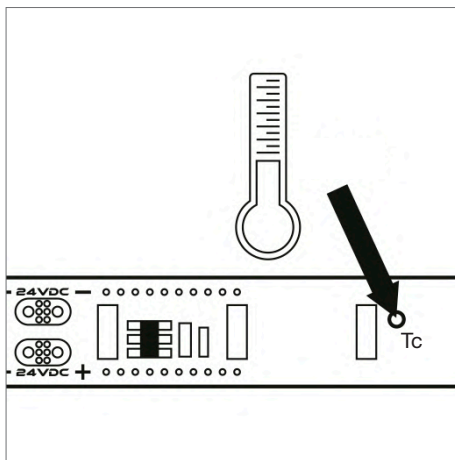
5. Las tiras flexibles no deben doblarse en la parte de soldadura. Nunca curvarlo con un ángulo de 90°. Puede tener un radio de torsión de $\geq 20\text{mm}$ o un ángulo de 180°.



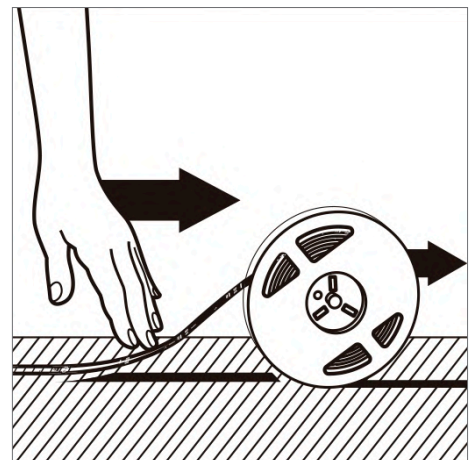
6. Aplicar eliminando el protector de la cinta trasera.



7. A la hora de aplicar la tira, presionar entre los leds y nuca en la superficie del led.



8. Se recomienda el uso de un perfil de aluminio para su disipación térmica. La temperatura no debe exceder lo recomendado en la ficha técnica*1.



9. Manipule la tira flexible apagada y desenrolle según se vaya aplicando.