

# Ruban flexible Granada

## Caractéristiques:

- Facile à installer.
- Nécessite l'utilisation d'un profilé led pour la dissipation.
- Son design flexible s'adapte à n'importe quel endroit où il apportera une touche de couleur.
- Il peut être utilisé dans des espaces tels que les couloirs, les vitrines, les étagères, etc.
- Degré de protection: IP20
- Montage facile grâce à la bande autocollante.



Références	Temp. de couleur	Lumens/m	Lumens/W	Efficiency énergétique
33.027	6500K	3188	160	<b>C</b>
33.028	4000K	2983	144	<b>D</b>
33.029	2700K	2709	132	<b>E</b>

## Caractéristiques techniques

### Données techniques

Puissance (x mètre)	21W/m
Puissance du rouleau (5m)	105W
Voltage	24V
Degré de protection	IP20

### Informations sur les led

Type de led	SMD2835 (Osram)
Nombre de led par mètre	128
Nombre de led par section	8

### Températures et conditions de fonctionnement

Température de travail *1	-20°C / +40°C
Température de stockage	-10°C / +45°C

### Données photométriques

CRI	80
R9	>13
Cohérence des couleurs	≤3 sdcM
Angle d'ouverture	180°

### Services

Réglable	Oui *2
Bande adhésive	Thermique
Convient pour	Intérieur

\*2 Réglable avec les contrôleurs appropriés.

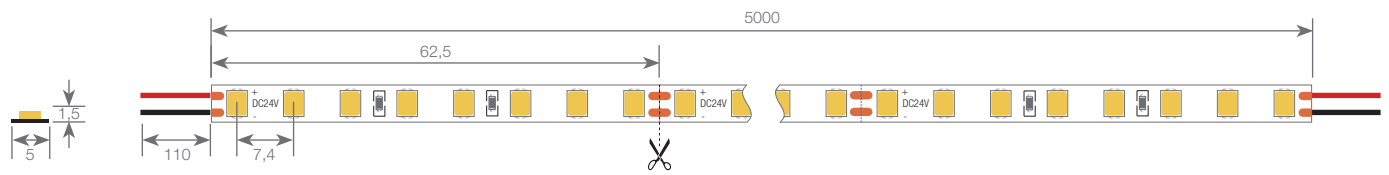
### Durée de vie

Durée de vie estimée	50.000h *3
Utilisation quotidienne recommandée	20h

\*3 En fonction de la dissipation thermique du profilé, des heures travaillées par jour et de la température environnementale de travail.



# Ruban flexible Granada



## Dimensions et poids

Longueur du rouleau	5000mm	Longueur de la section de coupe	62,5mm
Hauteur	5mm	Longueur du câble	110mm
Largeur	1,5mm	Section du câble	2x0,3mm <sup>2</sup>
Distance entre les leds	5,1mm		

## Connexion

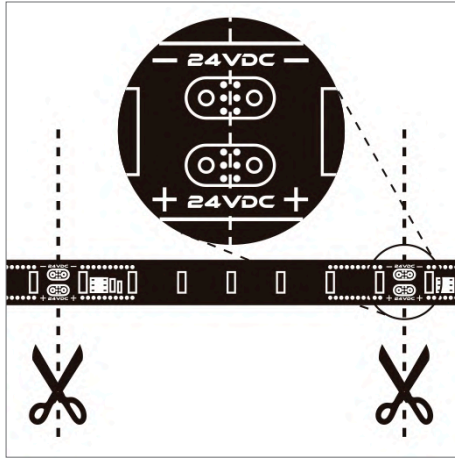
Connexion max. en circuits ouverts	5m	Connexion max. en circuits fermés	10m
------------------------------------	----	-----------------------------------	-----

# Ruban flexible Granada

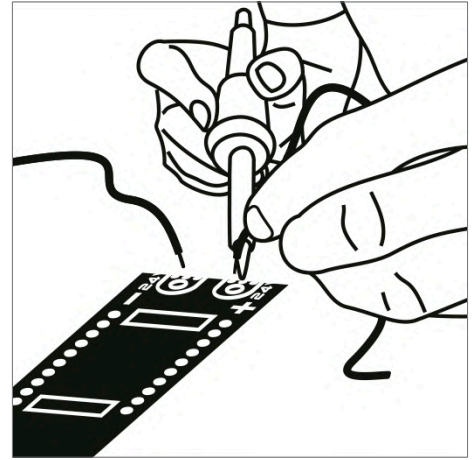
## Instructions de montage



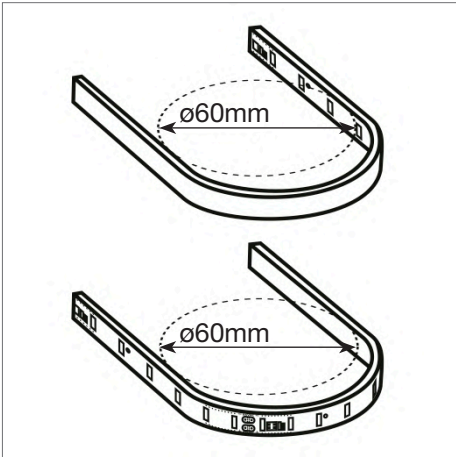
1. Nettoyer la surface d'installation de la saleté et de la graisse.



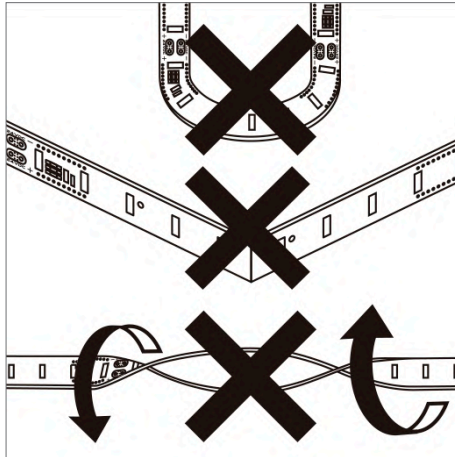
2. Couper uniquement le long des lignes indiquées sur la carte de circuit imprimé.



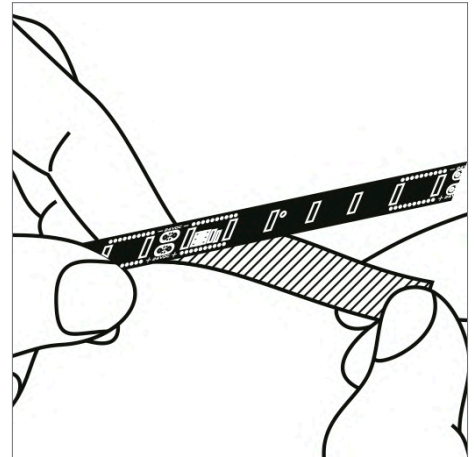
3. La polarité (+/-) doit être respectée. La température de soudure ne doit pas dépasser 360°.



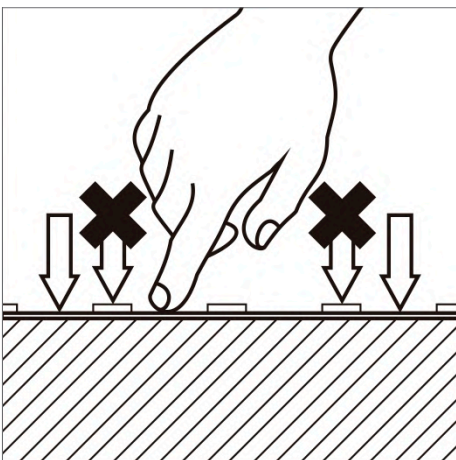
4. Le diamètre de cintrage des bandes flexibles ne doit pas être supérieur à 60mm.



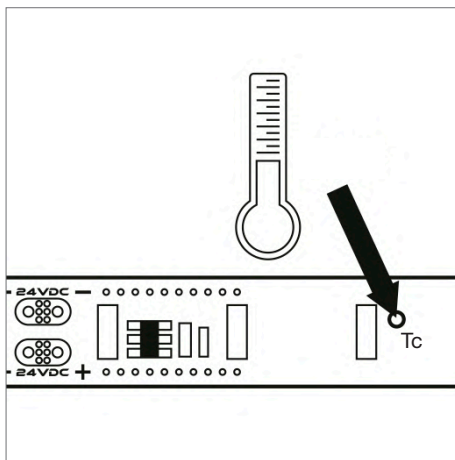
5. Les bandes flexibles ne doivent pas être tordues ou pliées à angle vif.



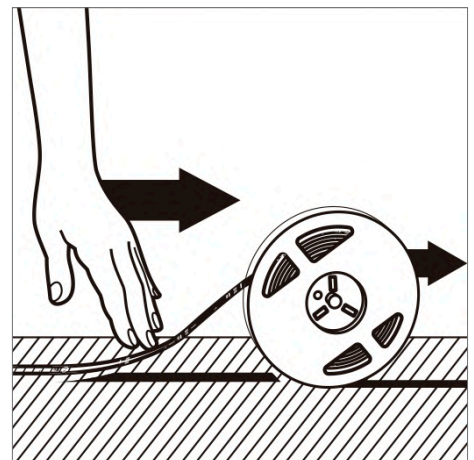
6. Appliquer en retirant le protecteur de ruban adhésif du dos.



7. Lors de l'application de la bande, appuyez entre les led et non pas sur la surface de la led.



8. Il est recommandé l'utilisation d'un profilé en aluminium pour la dissipation de la chaleur. La température ne doit pas dépasser les valeurs recommandées sur la fiche technique\*1.



9. Manipuler la bande flexible et la dérouler au fur et à mesure de l'application.