

## SECUENCIADOR RGB

## SECUENCIADOR PARA LEDS

Ref: 41.024

12V -24V

Secuenciador RGB (4A x canal).

Sin memoria.

Incluye control remoto con receptor de señal.

Batería no incluida.

Este producto nos permite arreglar 7 colores (blanco, azul, turquesa, rojo, verde, amarillo y lila) con cambios progresivos, con secuencias de parpadeo, encendido y apagado para los 7 colores y también para los 3 canales (RGB). También podemos controlar la velocidad de los cambios de color (4 pasos). Una vez que apagamos, la última secuencia de cambio de color no se registra cuando lo volvemos a encender.



Potencia (W)	144W (12V)
Potencia (W)	288W (24V)
Canales (salida)	3
Amperaje	4A x canal
Distancia de detección de señal	15m
Programas	10
Medidas (Control remoto)	130x64x24mm
Canales	1
Guarda memoria	si
Regulación de intensidad	si
Receptor incluido	si
Temperatura de trabajo	-20°C / +45°C
Estanqueidad	IP20
Embalaje	1 unidad
Garantía	2 años

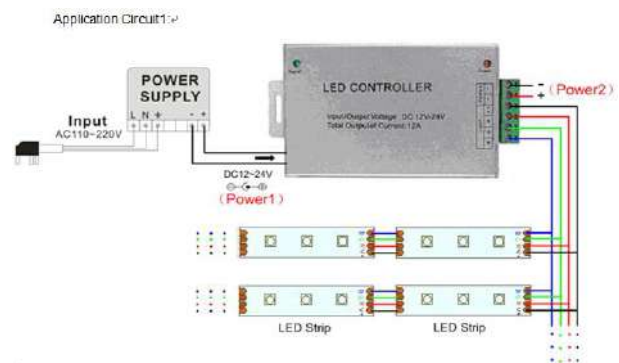
Aprobado por: 



Controller size



remote control size



**BARCELONA**  
C/ Carles Buigues, 13  
08420 Canovelles  
Info@luznegra.net  
Tel: +34 938 402 598

**MADRID**  
C/ Adaptación, 27  
28906 Getafe  
centro@luznegra.net  
Tel: +34 916 416 081

**PARIS**  
113 Avenue Joffre  
77450 Esbly  
france@luznegra.net  
Tel: +33 (0) 160 426 585