

CONTROLADOR DIGITAL CON RECEPTOR IP20

LED DIGITAL

Ref: 41.038

12V

Controlador digital con 133 efectos.

Se controla a través de los botones que incorpora el controlador o mediante un pequeño mando a distancia.

tensión de trabajo 12V, carga máxima de pixeles 1024 puntos (en modo bajo) o 2048 puntos (en modo alto).

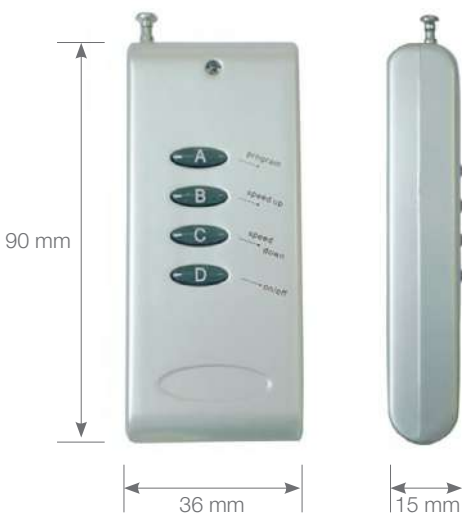


voltaje

Controlador:



Control remoto:



Producto	controlador para led digital
Voltaje de trabajo	12V
Corriente de trabajo	< 60mA
Modo de alimentación	mediante jack o borne con tornillos para cables
Carga máxima de pixeles	1024 puntos (en modo bajo), 2048 puntos (en modo alto)
Modelos IC compatibles	WS2811, WS2812B, TM1809, UCS1903 y TM1812
Temperatura de trabajo	-20 a 60°C
Modo de efectos	133
Dimensiones del producto	L137 x W70 x H25 mm
Tipos de Control	mediantes botones que incorpora el controlador o mediante un pequeño mando a distancia
Controlador sincrónico	si, se pueden sincronizar entre ellos mediante conexionado con cable red y con conector RJ45

Aprobado por: 

BARCELONA
C/ Carles Buigues, 13
08420 Canovelles
Info@luznegra.net
Tel: +34 938 402 598

MADRID
C/ Adaptación, 27
28906 Getafe
centro@luznegra.net
Tel: +34 916 416 081

PARIS
113 Avenue Joffre
77450 Esbly
france@luznegra.net
Tel: +33 (0) 160 426 585

Manual de funcionamiento:

1. Configuración y funciones:

Configuración:

Conecte el cable de carga al principio, seguido del cable de alimentación. Asegúrese de que no pueda producirse un cortocircuito entre el cable de conexión antes de encender la alimentación.

Luego configure los pasos de la siguiente manera:

Presione el botón "On / off" para apagar el controlador antes de configurar el menú.

Presione el botón "arriba" y "abajo" una vez a la vez, y el LED se iluminará en este momento. Luego presione el botón "Modo / Velocidad" para acceder a la pantalla de configuración del menú.

La primera pantalla de configuración es para "Configuración de alta velocidad y baja velocidad", y el LED mostrará "S-HI" o "S-LO". Luego presione el botón "arriba" y "abajo" para seleccionar el modo. (Si el IC en la barra de luces es el modo de alta velocidad, debe elegir "S-HI" y elegir "S-HI" cuando la velocidad es baja). El valor predeterminado de fábrica es para el modo de alta velocidad.

Continúe presionando el botón "Modo / Velocidad" para ingresar a la segunda pantalla:

"Configuración de puntos de control". La pantalla LED de 4 dígitos es para el número de puntos de control. Para aumentar o disminuir el número presione el botón "arriba" y "abajo" (la presión prolongada puede ajustarse rápidamente). El valor predeterminado de fábrica es de 50.

Después de configurarlo bien, presione el botón "On / off" para guardar y salir.

Funciones:

Hay 4 botones en total en el panel de control, la función de cada botón es la siguiente:

Encendido / apagado: puede encender o apagar la salida.

Modo / Velocidad: Interruptor de función de ajuste de modo / ajuste de velocidad (el primer LED muestra H para el ajuste del modelo, muestra S para el ajuste de velocidad).

ARRIBA: Botón Modo + / Velocidad +. Cuando está en la función de regulador de modo, es para "Modo +". Cuando está en la función del regulador de velocidad, es para "Speed +".

ABAJO: Botón de modo / velocidad. Cuando está en la función de regulador de modo, es para "Modo-". Cuando está en la función del regulador de velocidad, es para "Velocidad-".

- A. Interruptor de función de ajuste de modo / ajuste de velocidad (el primer LED muestra H para el ajuste del modelo, muestra S para el ajuste de velocidad).
- B. Botón Modo + / Velocidad +. Cuando está en la función de regulador de modo, es para "Modo +". Cuando está en la función del regulador de velocidad, es para "Speed +".
- C. Botón de modo / velocidad. Cuando está en la función de regulador de modo, es para "Modo-". Cuando está en la función del regulador de velocidad, es para "Velocidad-".
- D. Botón de encendido / apagado: puede abrir o cerrar la salida.

Descripción del sistema del controlador síncrono:

El sistema de control síncrono puede estar hecho de cualquier número de conexiones de controlador. Cada uno de los subcontroladores seguiría al primer controlador maestro para lograr un cambio sincrónico permanente. Y no hay demora.

Después de conectar el diagrama de cableado, no es necesario configurar el subcontrolador. Será de acuerdo con el maestro controlar la velocidad y el cambio de modo. (Eso no sería síncrono cuando se enciende. Puede cerrar y abrir para ser síncrono) Cuando el maestro está funcionando y el subcontrol funciona bien, la luz de señal verde del subcontrol parpadeará. El LED digital muestra el modo en funcionamiento.

CONTROLADOR DIGITAL CON RECEPTOR IP20
LED DIGITAL

El color estándar cambia de la siguiente manera:

1	Static red	2	Static green
3	Static blue	4	Static yellow
5	Static cyan	6	Static purple
7	Static white	8	Three color jumpy change
9	Seven color jumpy change	10	Seven color stroboflash
11	Red horse race lamp to right direction	12	Purple horse race lamp to left direction
13	Blue horse race lamp to right direction	14	Cyan horse race lamp to left direction
15	Seven color cycling horse race lamp to right direction	16	Seven color cycling horse race lamp to left direction
17	Seven color horse race lamp back-for-ward direction	18	Seven color horse race lamp to left direction
19	Seven color jumping horse race lamp to right direction	20	Three color gradually change
21	Seven color gradually change	22	Red background scan lamp back-for-ward direction
23	Green background scan lamp back-for-ward direction	24	Blue background scan lamp back-for-ward direction
25	Yellow background scan lamp back-for-ward direction	26	Cyan background scan lamp back-for-ward direction
27	Purple background scan lamp back-for-ward direction	28	White background scan lamp back-for-ward direction
29	Seven color scan lamp back-for-ward direction	30	Red water move to right direction
31	Red water move to left direction	32	Green water move to right direction
33	Green water move to left direction	34	Blue water move to right direction
35	Blue water move to left direction	36	Yellow water move to right direction
37	Yellow water move to left direction	38	Cyan water move to right direction
39	Cyan water move to left direction	40	Purple water move to right direction
41	Purple water move to left direction	42	White water move to right direction
43	White water move to left direction	44	Seven color cycling water move to right direction
45	Seven color breathing lamp back-for-ward direction	46	Red trail to left single direction
47	Purple trail to left single direction	48	Blue trail to left single direction
49	Cyan trail to left single direction	50	White trail to left single direction
51	Green trail to left single direction	52	Yellow trail to left single direction
53	Seven color jumping trail to left single direction	54	Seven color queue trail to left single direction
55	Seven color alternation trail to left single direction	56	Red trail to right single direction
57	Purple trail to right single direction	58	Blue trail to right single direction
59	Cyan trail to right single direction	60	White trail to right single direction
61	Green trail to right single direction	62	Yellow trail to right single direction
63	Seven color jumping trail to right single direction	64	Seven color queue trail to right single direction
65	Seven color alternation trail to right single direction	66	Red water trail to right direction
67	Purple water trail to right direction	68	Blue water trail to right direction
69	Cyan water trail to right direction	70	White water trail to right direction
71	Green water trail to right direction	72	Yellow water trail to right direction
73	Seven color jumping water trail to right direction	74	Seven color queue water trail to right direction
75	Seven color alternation water trail to right direction	76	Red trail to left double direction
77	Purple trail to left double direction	78	Blue trail to left double direction
79	Cyan trail to left double direction	80	White trail to left double direction
81	Green trail to left double direction	82	Yellow trail to left double direction
83	Seven color jumping trail to left double direction	84	Seven color queue trail to left double direction
85	Seven color alternation trail to left double direction	86	Red trail to right double direction
87	Purple trail to right double direction	88	Blue trail to right double direction
89	Cyan trail to right double direction	90	White trail to right double direction
91	Green trail to right double direction	92	Yellow trail to right double direction

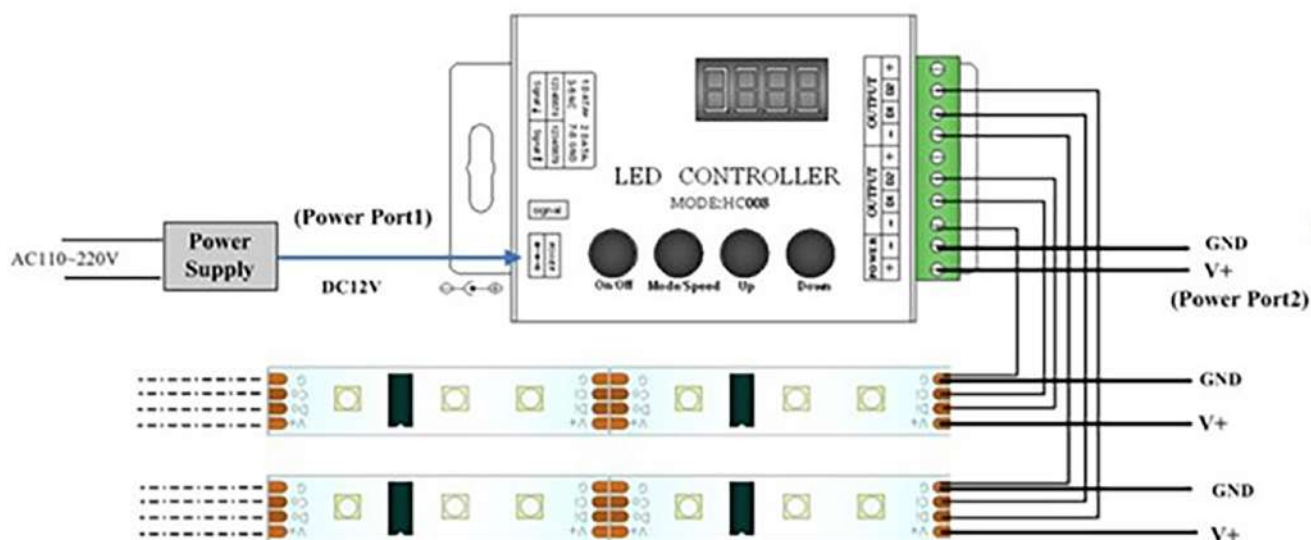
CONTROLADOR DIGITAL CON RECEPTOR IP20

LED DIGITAL

93	Seven color jumping trail to right double direction	94	Seven color queue trail to right double direction
95	Seven color alternation trail to right double direction	96	Full color wave to right direction
97	Seven color water move to left direction	98	Purple background trail to right double direction
99	Blue background trail to right double direction	100	White background trail to right double direction
101	Cyan background trail to right double direction	102	Green background trail to right double direction
103	Yellow background trail to right double direction	104	Seven color background trail to right double direction
104	Seven color spread from the middle to both sides	106	Seven color breathing from the middle to both sides
107	Seven color draw curtain	108	Seven color lower curtain
109	Seven color spread from both sides to the middle	110	Colorful switch
111	Seven color overlay to right direction	112	Seven color overlay to left direction
113	Seven color overlay to left and right direction	114	Seven color background overlay to double direction
115	Seven color overlay from middle to both sides	116	Seven color background overlay middle to both sides
117	Seven color overlay from both sides to middle	118	Seven color background overlay both sides to middle
119	Sub seven color move back-for-ward direction	120	Sub seven color jump and move back-for-ward
121	Sub seven color background move back-for-ward	122	Sub seven color background move single direction
123	Sub seven color overlay to left and right direction	124	Sub seven color background overlay to left and right
125	Sub seven color spread to single direction	126	Sub seven color spread back-for-ward
127	Sub seven color water move to left and right	128	Sub seven color spread from middle to both sides
129	Sub seven color stretch from middle to both sides	130	Sub seven color stretch to single direction
131	Sub seven color overlay to single direction	132	Auto play circularly
135	Custom combination mode		

Conexiónados:

Este esquema es únicamente para un único controlador.

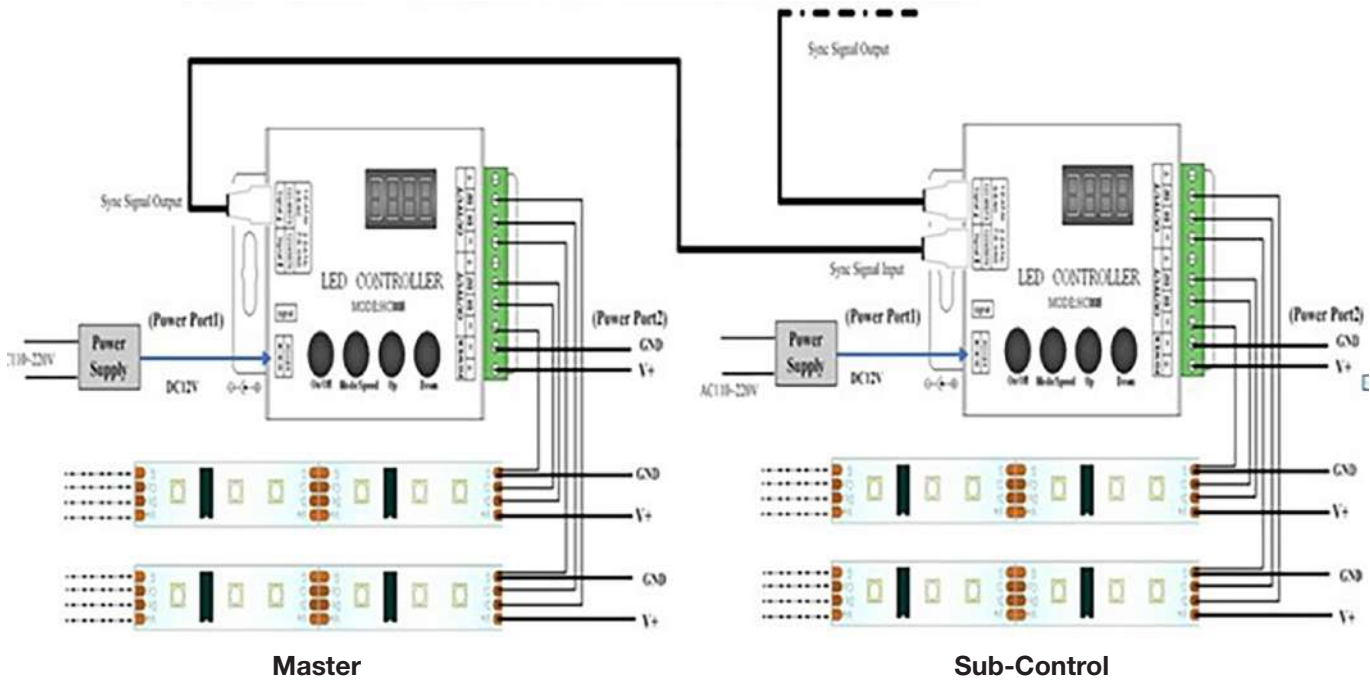


CONTROLADOR DIGITAL CON RECEPTOR IP20

LED DIGITAL

Los dos siguientes esquemas son para conectarlos en el modo síncrono (funcione simultáneamente).

1. Forma estándar y fácil. Conectarlos entre ellos con cable RJ45 utilizando los bornes Input y Output.



2. En cascada, el primer controlador tendrá el conexionado en Output (MASTER) y el resto de controladores tendrán el input con lo que se tiene que hacer de una toma RJ45 muchas derivaciones, de esta manera ahorramos cables pero tenemos que hacer más empalmes.

