

Ref: 41.077

**Características:**

- Amplificador de señal SPI
- Rotación inversa de la fuente de alimentación con gran voltaje
- Fácil y cómodo de usar.
- Diseño y uso de varias cascadas con control separado
- Cuando se utiliza un regulador de color completo, el voltaje de salida coincide con el voltaje de entrada.
- El chip de control LED de un solo cable puede emitir 8 canales al mismo tiempo, y las señales dobles pueden emitir 4 canales al mismo tiempo.
- Cada canal puede controlar la misma cantidad de píxeles led que el controlador principal.



Características eléctricas	Consumo	<1W
	Voltaje	5V ~ 24V
	Canales	4 u 8
	Corriente de trabajo	3mA - 6mA
	Tipo de interfaz	terminal
	Modo de señal	SPI
	IC Compatibles	WS2812B, WS2811, SK6812, SK6812-GBW, SM16703, WS2813, WS2815, CS8812, AL2815, WS2801, APA102, SK9822, UCS1903, LPD6803, LPD8806, APA102, etc.
Medio ambiente	Temperatura de trabajo	-20°C / +60°C
	Temperatura de funcionamiento	-25°C / +85°C
Cableado	Modo de conexión	cableado
Otros	Dimensiones	140x56x28mm
	Material	metal / plástico.
	Peso	240g
	Garantía	2 años



- El amplificador / repetidor de señal SPI es compatible con todas las señales duales de 5V-TTL. Al recibir la señal, emite 4 u 8 canales de forma simultánea. Cada canal puede controlar la misma cantidad de luces pixel que el controlador principal.
- La fuente de alimentación tiene un amplio voltaje de DC 5V - 24V, pero no puede regular la tensión de salida. Es decir, el voltaje de salida de la fuente de alimentación tiene que ser el mismo que el voltaje de las luces led. El chip controlador puede emitir con un solo cable de datos hasta 8 canales para tiras led digitales.
- Si la corriente consumida del amplificador es elevada, se tiene que agregar la fuente de alimentación de la tensión correspondiente, ya que la corriente a través del amplificador es limitada. Así evitaremos que el subcontrolador se sobrecaliente y se dañe.
- El amplificador de señal nos permite enviar la señal hasta 100m.
- El repetidor nos permite derivar en 8 salidas la misma señal.

Medidas:

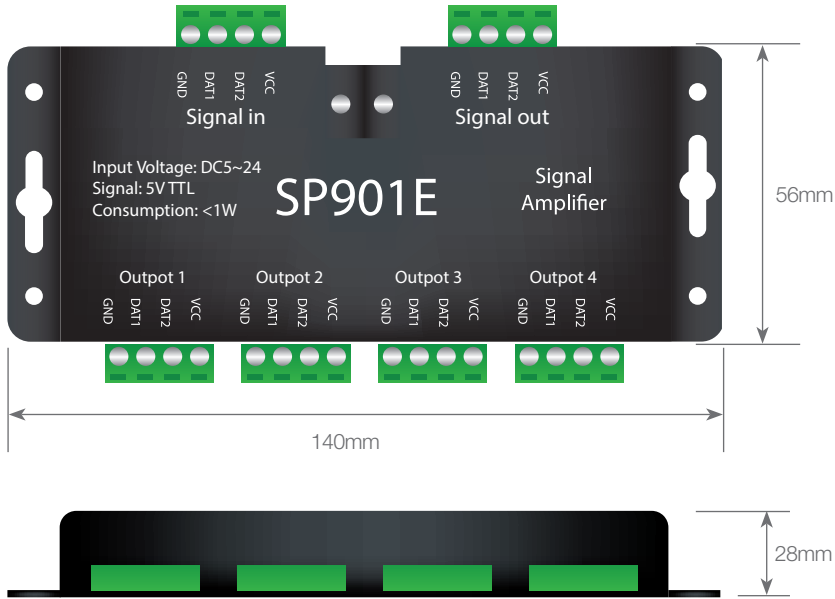


Diagrama de cableado para tira led RGB de 5V / 12V / 24V

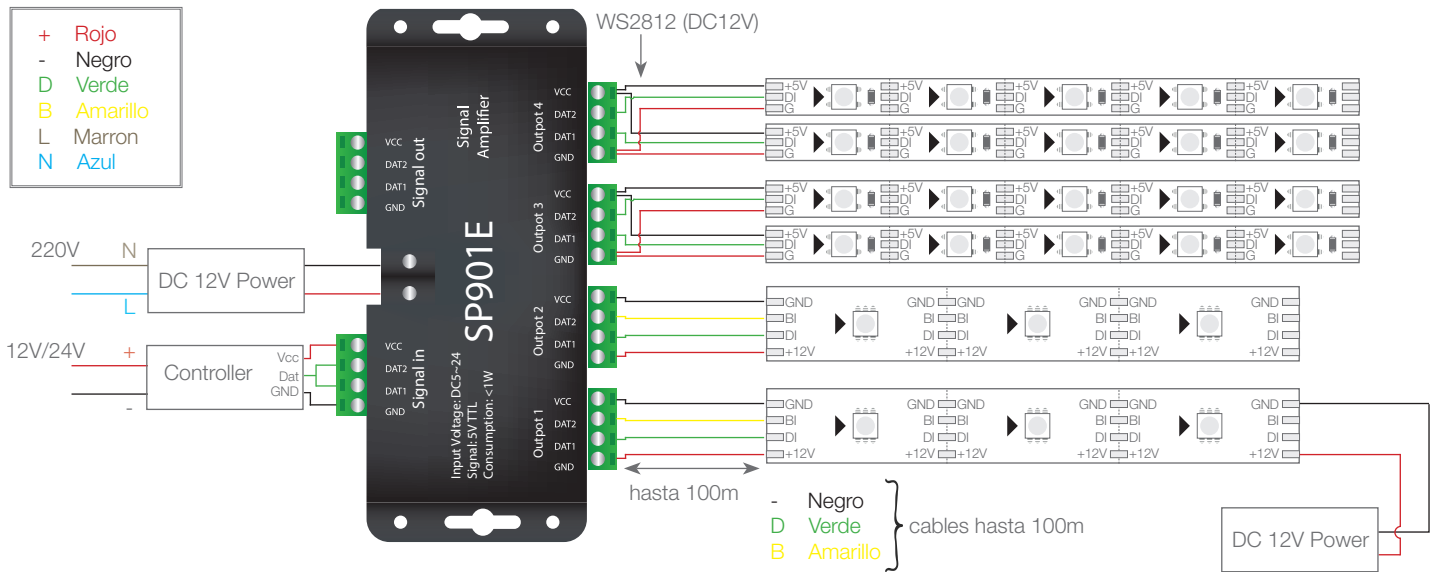


Diagrama de cableado con múltiples repetidores / amplificadores de señal SPI.

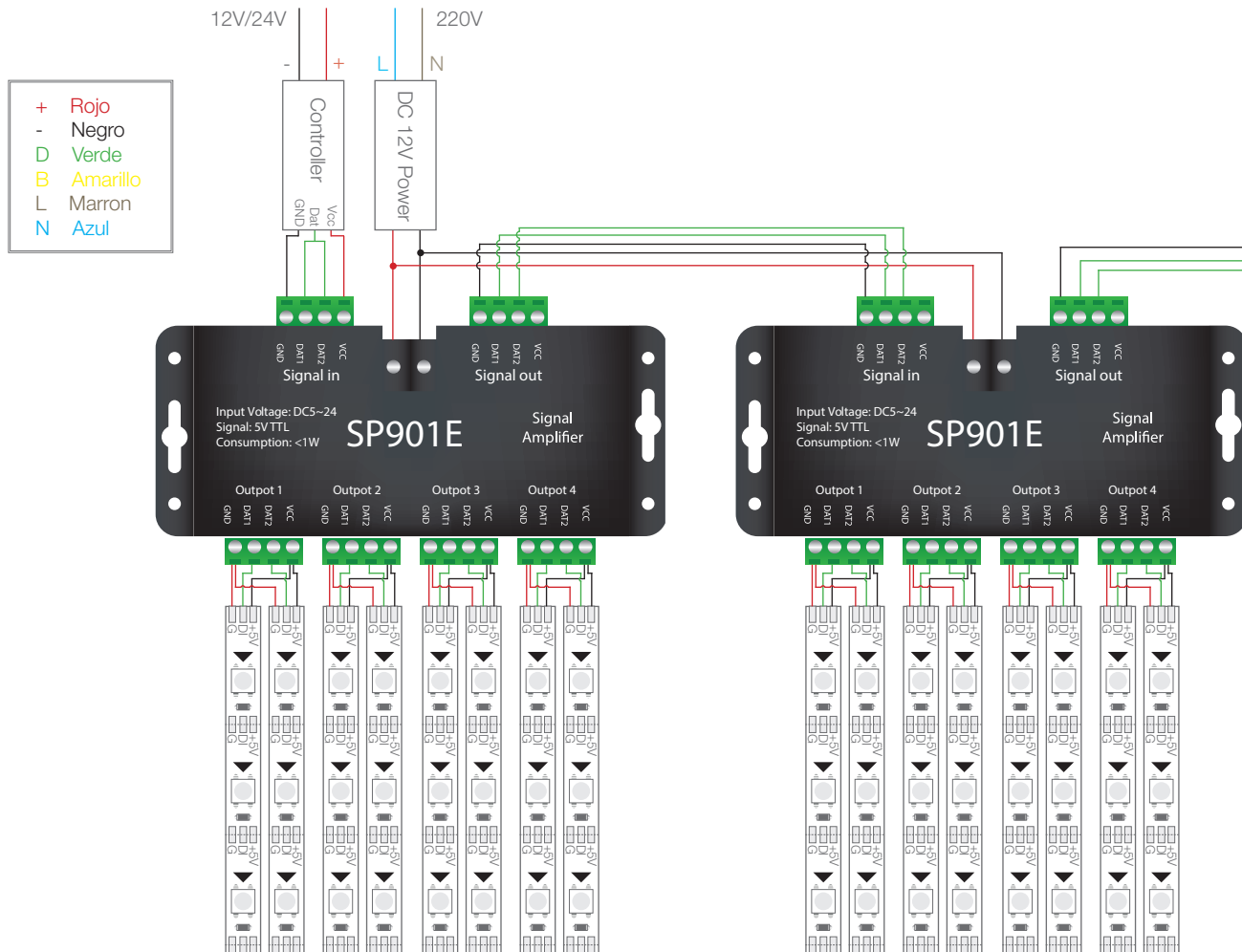


Diagrama de cableado con backup

