

AMPLIFICADOR MINI

AMPLIFICADOR

Ref: 41.009

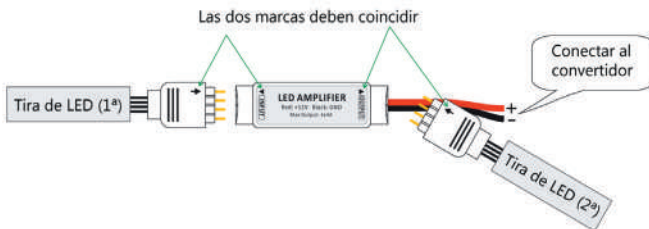
5V - 12V

Amplificador MINI para leds RGB.
3 canales (RGB).

Debido a su pequeño tamaño podemos ubicarlo en lugares donde el impacto visual es mínimo.

Se recomienda aplicar un amplificador siempre que la instalación supere los 5 metros lineales de luz led o la potencia admitida del secuenciador.

Permite alojarse dentro del perfil led profile Versalles.

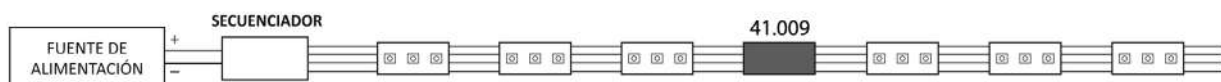
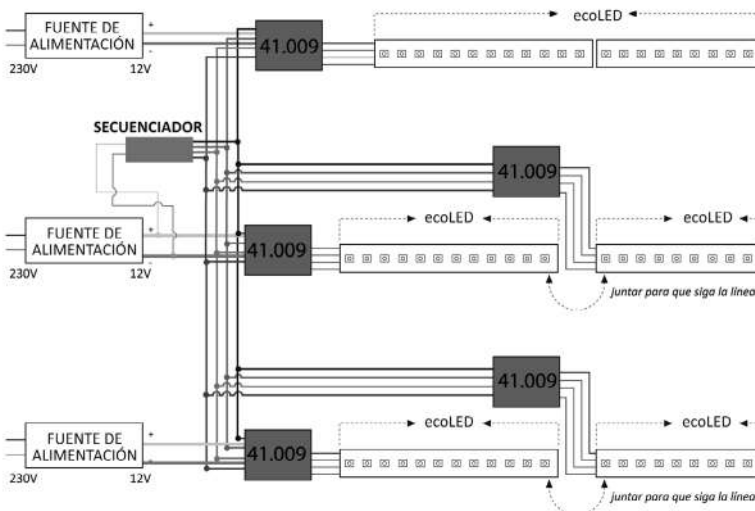


W 60	W 144	5V	12V	
potencia	potencia	voltaje	voltaje	IP20

Potencia (W)	60W (5V)
Potencia (W)	144W (12V)
Canales (salida)	3
Amperaje	4A x canal
Medidas	42x12x3mm
Estanqueidad	IP20
Embalaje	1 unidad
Garantía	2 años

Aprobado por: CE ROHS COMPLIANT

EJEMPLO 2



BARCELONA
C/ Carles Buigues, 13
08420 Canovelles
Info@luznegra.net
Tel: +34 938 402 598

MADRID
C/ Adaptación, 27
28906 Getafe
centro@luznegra.net
Tel: +34 916 416 081

PARIS
113 Avenue Joffre
77450 Esbly
france@luznegra.net
Tel: +33 (0) 160 426 585