

DIMMER PARA SUPERFICIES

DIMMERS PARA LEDS

Ref: 41.017

12V-24V

Dimmer no estanco, de un solo color para superficies.
Regulación del 0% al 100%.
Este producto no se recomienda para instalaciones en áreas con altos niveles de humedad (IP20).

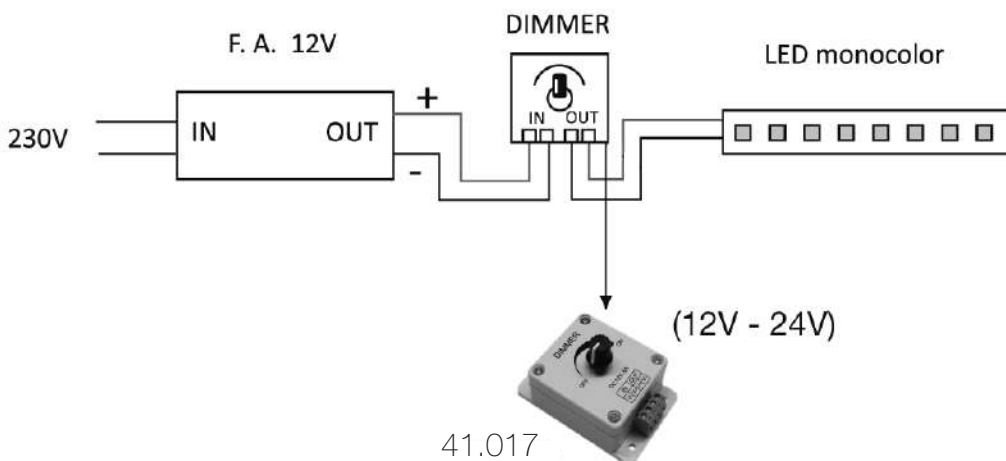


W 96	W 192	12V	24V	
potencia	potencia	voltaje	voltaje	IP20

Potencia (W)	96W(12V)
Potencia (W)	192W(24V)
Canales (salida)	1
Amperaje	8A
Medidas	89x60x24mm
Peso	83gr
Regulación de intensidad	0% - 100%
Estanqueidad	IP20
Embalaje	1 unidad
Garantía	2 años

Aprobado por: **CE** **RoHS** COMPLIANT

Esquema de instalación con Dimmer 41.017



BARCELONA
C/ Carles Buigues, 13
08420 Canovelles
Info@luznegra.net
Tel: +34 938 402 598

MADRID
C/ Adaptación, 27
28906 Getafe
centro@luznegra.net
Tel: +34 916 416 081

PARIS
113 Avenue Joffre
77450 Esbly
france@luznegra.net
Tel: +33 (0) 160 426 585