

Ref: 41.016

Características:

- Está diseñado para controlar la iluminación al abrir o cerrar una puerta.
- Tiene una forma rectangular, con un botón de rueda.
- Ofrece soluciones para instalaciones en armarios y estanterías.
- Puede ser instalado directamente a las tomas de corriente.
- Grado de protección: IP20



Características	Voltaje	220V
	Potencia	220W
	Canales	1
	Amperaje	1A (carga máxima)
	Frecuencia de trabajo	50/60Hz
	On/Off	por contacto
	Grado de protección	IP20
Otros	Color	PVC / ABS blanco
	Dimensiones	34x32x15mm
	Fijación	2 tornillos (no incluidos)
	Peso	0,014g
	Garantía	2 años



Medidas:

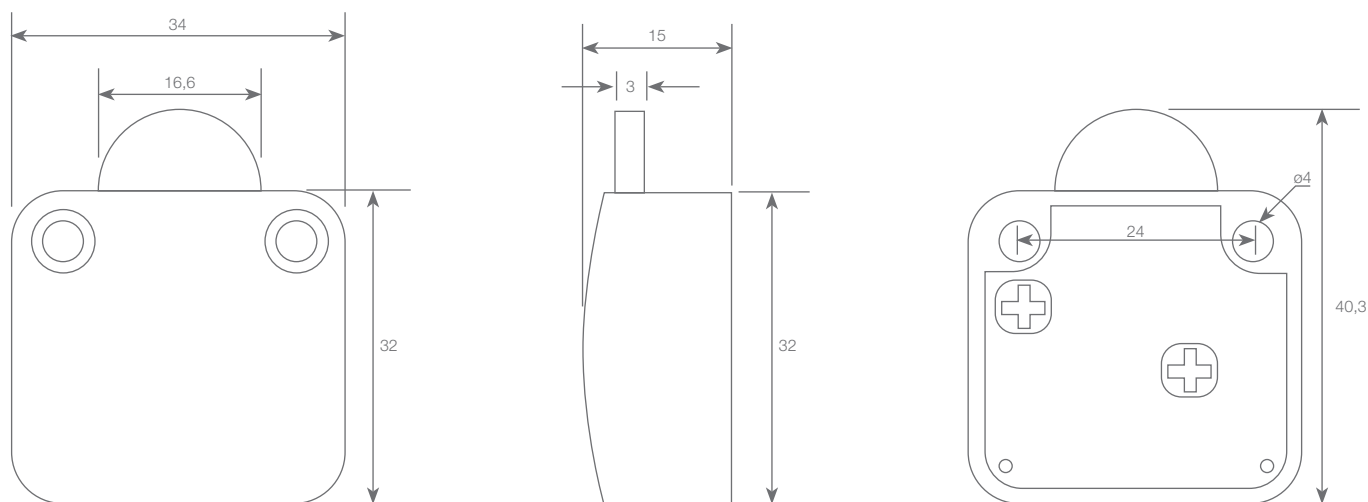


Diagrama:

