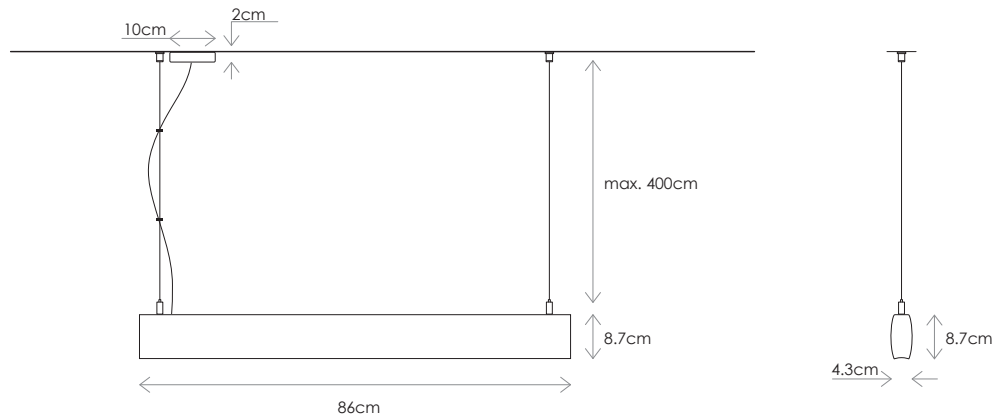


Hanging / Colgante



SCALE / ESCALA 1:15

DESCRIPTION

Kiku is a high-performance linear luminaire for suspending (up to 188 lm/W) with convex sides and dimensions of 4.3cm x 8.7cm.

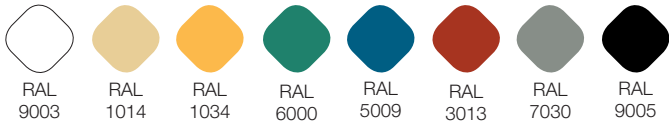
Available in a wide range of colours, with a textured matt finish, it anticipates interior design trends to offer architects and designers a wide range of opportunities for expression.

The transparent microprism cover improves performance and significantly reduces glare.

The absence of flickering throughout its dimming range prevents visual fatigue and improves well-being and concentration.

The long-life led modules and driver can be replaced due to the slideable tray with easy access. This means extending the lifespan of the luminaire and reducing environmental impact.

COLOUR



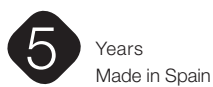
LED

Power:
 • 2700K / 4000K: 23,5W a 350mA
 • HCL 1900K - 6500K: 16,4W a 350mA
 CRI: >80
 Colour: 2700K / 4000K / HLC 1900K - 6500K
 Lum. Flux:
 • 2700K: 4065lm
 • 4000K: 4425lm
 • HCL: 2542lm
 Lifespan: 60000hrs

DIMMING

Options for controlling 1 or 2 channels independently:
 • Dali/Push
 • On/Off
 • Casambi

WARRANTY



DESCRIPCIÓN

Kiku es una luminaria lineal de suspensión de alto rendimiento (hasta 188 lm/W) con caras laterales convexas y unas dimensiones de 4,3cm x 8,7cm.

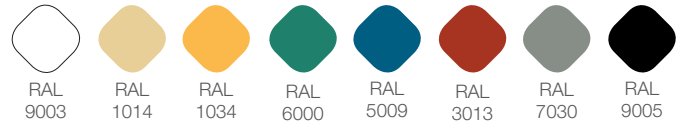
Disponible en una amplia gama de colores, con acabado mate texturizado, anticipa las tendencias de diseño de interiores para ofrecer a los arquitectos y diseñadores una amplia gama de oportunidades de expresión.

El difusor curvo microprisma transparente mejora el rendimiento y reduce de forma significativa el deslumbramiento.

La ausencia de parpadeo en todo su rango de atenuación, evita la fatiga visual y mejora el bienestar y la concentración.

Los módulos led de larga duración y el driver, pueden reemplazarse a través de una bandeja deslizante de fácil acceso, lo que permite extender la vida útil de la luminaria y reducir el impacto medioambiental.

COLOR



LED

Potencia:
 • 2700K / 4000K: 23,5W a 350mA
 • HCL 1900K - 6500K: 16,4W a 350mA
 CRI: >80
 Color: 2700K / 4000K / HCL 1900K - 6500K
 Flujo luminoso:
 • 2700K: 4065lm
 • 4000K: 4425lm
 • HCL: 2542lm
 Vida útil: 60.000hs

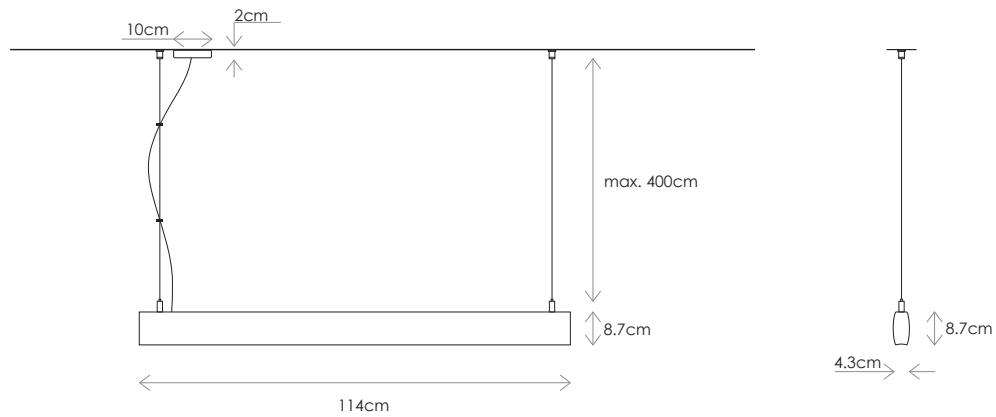
REGULACIÓN

Opciones para controlar 1 o 2 canales de forma independientes:
 • Dali/Push
 • On/Off
 • Casambi

GARANTÍA



Hanging / Colgante



SCALE / ESCALA 1:20

DESCRIPTION

Kiku is a high-performance linear luminaire for suspending (up to 188 lm/W) with convex sides and dimensions of 4.3cm x 8.7cm.

Available in a wide range of colours, with a textured matt finish, it anticipates interior design trends to offer architects and designers a wide range of opportunities for expression.

The transparent microprism cover improves performance and significantly reduces glare.

The absence of flickering throughout its dimming range prevents visual fatigue and improves well-being and concentration.

The long-life led modules and driver can be replaced due to the slideable tray with easy access. This means extending the lifespan of the luminaire and reducing environmental impact.

DESCRIPCIÓN

Kiku es una luminaria lineal de suspensión de alto rendimiento (hasta 188 lm/W) con caras laterales convexas y unas dimensiones de 4,3cm x 8,7cm.

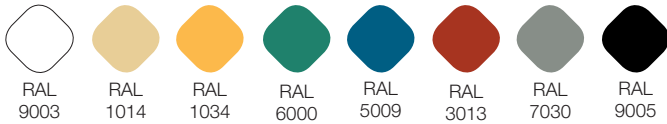
Disponible en una amplia gama de colores, con acabado mate texturizado, anticipa las tendencias de diseño de interiores para ofrecer a los arquitectos y diseñadores una amplia gama de oportunidades de expresión.

El difusor curvo microprisma transparente mejora el rendimiento y reduce de forma significativa el deslumbramiento.

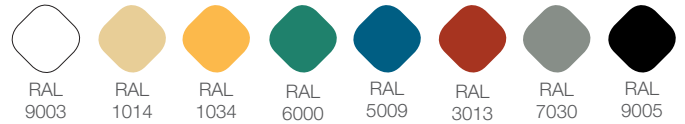
La ausencia de parpadeo en todo su rango de atenuación, evita la fatiga visual y mejora el bienestar y la concentración.

Los módulos led de larga duración y el driver, pueden reemplazarse a través de una bandeja deslizante de fácil acceso, lo que permite extender la vida útil de la luminaria y reducir el impacto medioambiental.

COLOUR



COLOR



LED

Power:
 • 2700K / 4000K: 31.4W a 350mA
 • HCL 1900K - 6500K: 22W a 350mA
 CRI: >80
 Colour: 2700K / 4000K / HLC 1900K - 6500K
 Lum. Flux:
 • 2700K: 5432lm
 • 4000K: 5959lm
 • HCL: 3410lm
 Lifespan: 60000hrs

LED

Potencia:
 • 2700K / 4000K: 31,4W a 350mA
 • HCL 1900K - 6500K: 22W a 350mA
 CRI: >80
 Color: 2700K / 4000K / HCL 1900K - 6500K
 Flujo luminoso:
 • 2700K: 5432lm
 • 4000K: 5959lm
 • HCL: 3410lm
 Vida útil: 60.000hs

DIMMING

Options for controlling 1 or 2 channels independently:
 • Dali/Push
 • On/Off
 • Casambi

REGULACIÓN

Opciones para controlar 1 o 2 canales de forma independientes:
 • Dali/Push
 • On/Off
 • Casambi

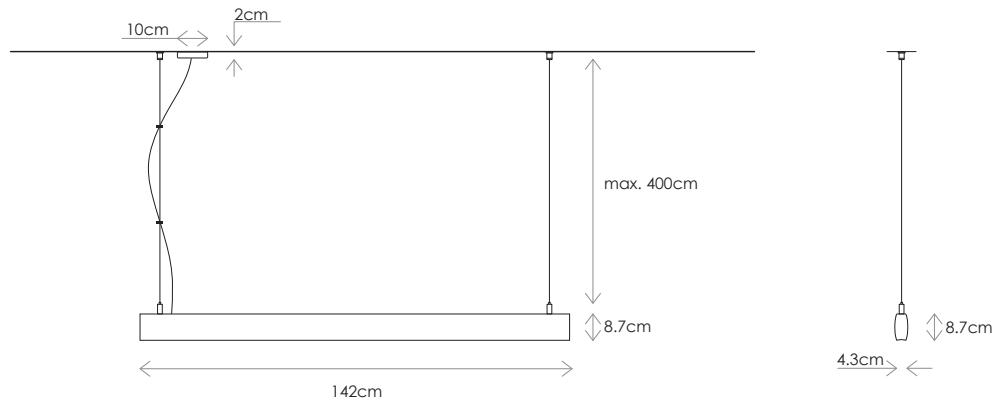
WARRANTY



GARANTÍA



Hanging / Colgante



SCALE / ESCALA 1:25

DESCRIPTION

Kiku is a high-performance linear luminaire for suspending (up to 188 lm/W) with convex sides and dimensions of 4.3cm x 8.7cm.

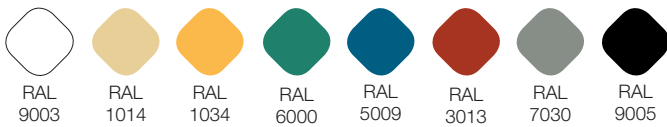
Available in a wide range of colours, with a textured matt finish, it anticipates interior design trends to offer architects and designers a wide range of opportunities for expression.

The transparent microprism cover improves performance and significantly reduces glare.

The absence of flickering throughout its dimming range prevents visual fatigue and improves well-being and concentration.

The long-life led modules and driver can be replaced due to the slideable tray with easy access. This means extending the lifespan of the luminaire and reducing environmental impact.

COLOUR



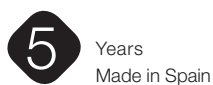
LED

- Power:
- 2700K / 4000K: 39.2W a 350mA
 - HCL 1900K - 6500K: 27.4W a 350mA
- CRI: >80
- Colour: 2700K / 4000K / HLC 1900K - 6500K
- Lum. Flux:
- 2700K: 6781lm
 - 4000K: 7375lm
 - HCL: 4274lm
- Lifespan: 60000hrs

DIMMING

- Options for controlling 1 or 2 channels independently:
- Dali/Push
 - On/Off
 - Casambi

WARRANTY



DESCRIPCIÓN

Kiku es una luminaria lineal de suspensión de alto rendimiento (hasta 188 lm/W) con caras laterales convexas y unas dimensiones de 4,3cm x 8,7cm.

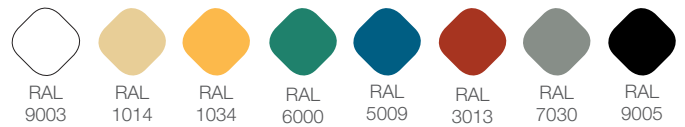
Disponible en una amplia gama de colores, con acabado mate texturizado, anticipa las tendencias de diseño de interiores para ofrecer a los arquitectos y diseñadores una amplia gama de oportunidades de expresión.

El difusor curvo microprisma transparente mejora el rendimiento y reduce de forma significativa el deslumbramiento.

La ausencia de parpadeo en todo su rango de atenuación, evita la fatiga visual y mejora el bienestar y la concentración.

Los módulos led de larga duración y el driver, pueden reemplazarse a través de una bandeja deslizable de fácil acceso, lo que permite extender la vida útil de la luminaria y reducir el impacto medioambiental.

COLOR



LED

- Potencia:
- 2700K / 4000K: 39,2W a 350mA
 - HCL 1900K - 6500K: 27,4W a 350mA
- CRI: >80
- Color: 2700K / 4000K / HCL 1900K - 6500K
- Flujo luminoso:
- 2700K: 6781lm
 - 4000K: 7375lm
 - HCL: 4274lm
- Vida útil: 60.000hs

REGULACIÓN

- Opciones para controlar 1 o 2 canales de forma independientes:
- Dali/Push
 - On/Off
 - Casambi

GARANTÍA

