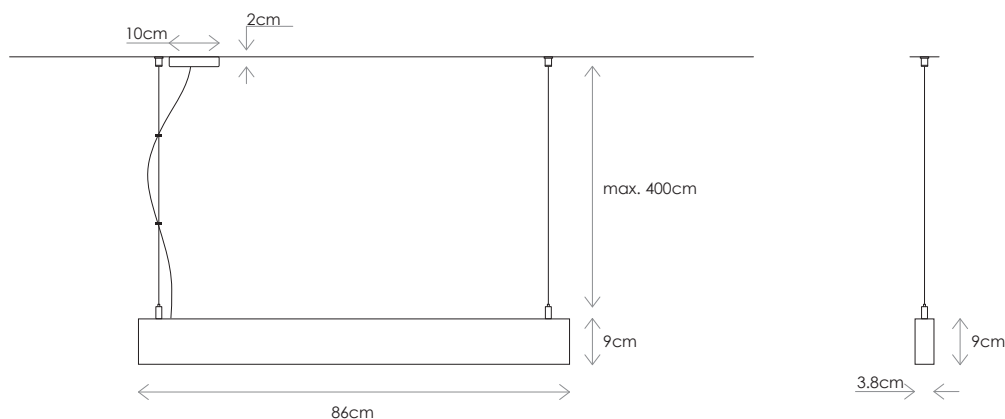


## Hanging / Colgante



SCALE / ESCALA 1:15

**DESCRIPTION**

**Congo** is a high-performance, linear luminaire for suspending (up to 178 lm/W) with a rectangular section of 3.8cm x 9 cm.

Its anodised surface (silver or thermo-lacquered matt finish in black or white), combined with suspension cables of the same colour, bring an elegant touch to any space.

The transparent microprism cover improves performance and significantly reduces glare.

The absence of flickering throughout its dimming range prevents visual fatigue and improves well-being and concentration.

The long-life led modules and driver can be replaced due to the removable tray with easy access. This means extending the lifespan of the luminaire and reducing environmental impact.

**COLOUR****LED**

Power:

- 2700K / 4000K / 5000K: 34.9W to 500mA

CRI: >80

Colour: 2700K / 4000K / 5000K

Lum. Flux:

- 2700K: 5688lm
- 4000K: 6271lm
- 500K: 6271lm

Lifespan: 60000hrs

**DIMMING**

Options for controlling 1 or 2 channels independently:

- Dali/Push
- On/Off

**WARRANTY**

Years  
Made in Spain

**DESCRIPCIÓN**

**Congo** es una luminaria lineal de suspensión de alto rendimiento (178 lm/W) con una sección rectangular de 3,8cm x 9cm.

La superficie anodizada plata o termolacado mate blanco o negro, en conjunto con cables de suspensión del mismo color, confieren elegancia a cualquier espacio.

El difusor microprisma transparente reduce de forma significativa el deslumbramiento.

La ausencia de parpadeo en todo su rango de atenuación, evita la fatiga visual y mejora el bienestar y la concentración.

Los módulos led de larga duración y el driver, pueden reemplazarse a través de una bandeja desmontable de fácil acceso, lo que permite extender la vida útil de la luminaria y reducir el impacto medioambiental.

**COLOR****LED**

Potencia:

- 2700K / 4000K / 5000K: 34,9W a 500mA

CRI: >80

Color: 2700K / 4000K / 5000K

Flujo luminoso:

- 2700K: 5688lm
- 4000K: 6271lm
- 5000K: 6271lm

Vida útil: 60.000hs

**REGULACIÓN**

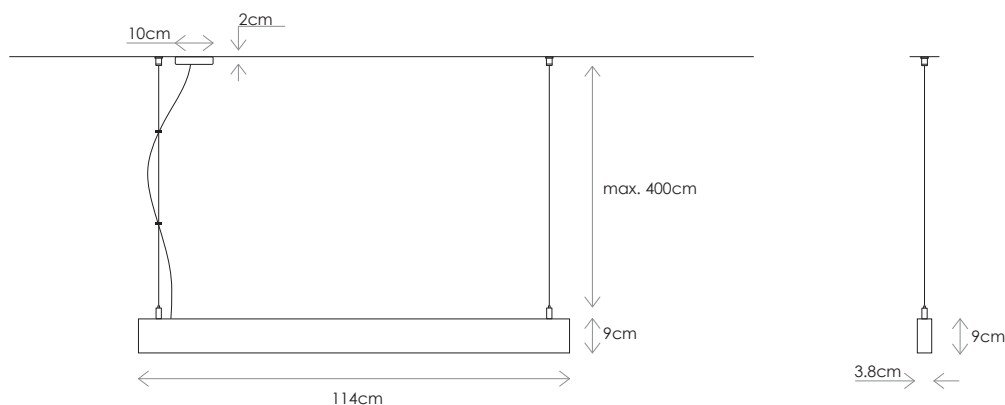
Opciones para controlar 1 o 2 canales de forma independientes:

- Dali/Push
- On/Off

**GARANTÍA**

Años  
Fabricada en España

## Hanging / Colgante



SCALE / ESCALA 1:20

**DESCRIPTION**

**Congo** is a high-performance, linear luminaire for suspending (up to 178 lm/W) with a rectangular section of 3.8cm x 9 cm.

Its anodised surface (silver or thermo-lacquered matt finish in black or white), combined with suspension cables of the same colour, bring an elegant touch to any space.

The transparent microprism cover improves performance and significantly reduces glare.

The absence of flickering throughout its dimming range prevents visual fatigue and improves well-being and concentration.

The long-life led modules and driver can be replaced due to the removable tray with easy access. This means extending the lifespan of the luminaire and reducing environmental impact.

**COLOUR****LED**

Power:  
 • 2700K / 4000K / 5000K: 46.5W to 500mA  
 CRI: >80  
 Colour: 2700K / 4000K / 5000K  
 Lum. Flux:  
 • 2700K: 7579lm  
 • 4000K: 8289lm  
 • 5000K: 8289lm  
 Lifespan: 60000hrs

**DIMMING**

Options for controlling 1 or 2 channels independently:  
 • Dali/Push  
 • On/Off

**WARRANTY****DESCRIPCIÓN**

**Congo** es una luminaria lineal de suspensión de alto rendimiento (178 lm/W) con una sección rectangular de 3,8cm x 9cm.

La superficie anodizada plata o termolacado mate blanco o negro, en conjunto con cables de suspensión del mismo color, confieren elegancia a cualquier espacio.

El difusor microprisma transparente reduce de forma significativa el deslumbramiento. La ausencia de parpadeo en todo su rango de atenuación, evita la fatiga visual y mejora el bienestar y la concentración.

Los módulos led de larga duración y el driver, pueden reemplazarse a través de una bandeja desmontable de fácil acceso, lo que permite extender la vida útil de la luminaria y reducir el impacto medioambiental.

**COLOR****LED**

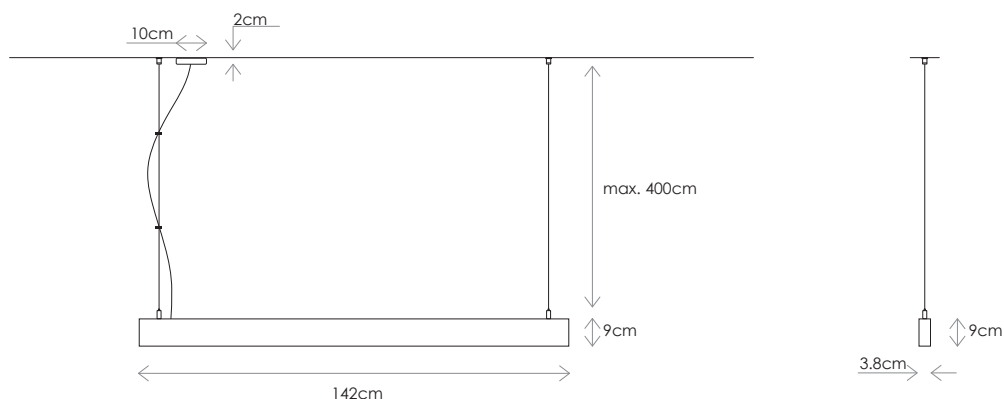
Potencia:  
 • 2700K / 4000K / 5000K: 46,5W a 500mA  
 CRI: >80  
 Color: 2700K / 4000K / 5000K  
 Flujo luminoso:  
 • 2700K: 7579lm  
 • 4000K: 8289lm  
 • 5000K: 8289lm  
 Vida útil: 60.000hs

**REGULACIÓN**

Opciones para controlar 1 o 2 canales de forma independientes:  
 • Dali/Push  
 • On/Off

**GARANTÍA**

## Hanging / Colgante



SCALE / ESCALA 1:25

**DESCRIPTION**

**Congo** is a high-performance, linear luminaire for suspending (up to 178 lm/W) with a rectangular section of 3.8cm x 9 cm.

Its anodised surface (silver or thermo-lacquered matt finish in black or white), combined with suspension cables of the same colour, bring an elegant touch to any space.

The transparent microprism cover improves performance and significantly reduces glare.

The absence of flickering throughout its dimming range prevents visual fatigue and improves well-being and concentration.

The long-life led modules and driver can be replaced due to the removable tray with easy access. This means extending the lifespan of the luminaire and reducing environmental impact.

**COLOUR**

White Silver Black

**LED**

Power:

- 2700K / 4000K / 5000K: 58.2W to 500mA

CRI: &gt;80

Colour: 2700K / 4000K / 5000K

Lum. Flux:

- 2700K: 9486lm
- 4000K: 10362lm
- 500K: 10362lm

Lifespan: 60000hrs

**DIMMING**

Options for controlling 1 or 2 channels independently:

- Dali/Push
- On/Off

**WARRANTY**5 Years  
Made in Spain**DESCRIPCIÓN**

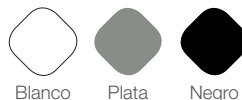
**Congo** es una luminaria lineal de suspensión de alto rendimiento (178 lm/W) con una sección rectangular de 3,8cm x 9cm.

La superficie anodizada plata o termolacado mate blanco o negro, en conjunto con cables de suspensión del mismo color, confieren elegancia a cualquier espacio.

El difusor microprisma transparente reduce de forma significativa el deslumbramiento.

La ausencia de parpadeo en todo su rango de atenuación, evita la fatiga visual y mejora el bienestar y la concentración.

Los módulos led de larga duración y el driver, pueden reemplazarse a través de una bandeja desmontable de fácil acceso, lo que permite extender la vida útil de la luminaria y reducir el impacto medioambiental.

**COLOR**

Blanco Plata Negro

**LED**

Potencia:

- 2700K / 4000K / 5000K: 58,2W a 500mA

CRI: &gt;80

Color: 2700K / 4000K / 5000K

Flujo luminoso:

- 2700K: 9486lm
- 4000K: 10362lm
- 5000K: 10362lm

Vida útil: 60.000hs

**REGULACIÓN**

Opciones para controlar 1 o 2 canales de forma independientes:

- Dali/Push
- On/Off

**GARANTÍA**5 Años  
Fabricada en España