

# Receptor 5 en 1 DALI

Ref: 41.101

## Características:

- Controlador 5 en 1 DALI (monocolor, RGB, RGB+CCT, CCT, RGBW)
- Compatible con el tipo DT8. Tc, coordenadas xy, RGBWAF
- Admite tubo digital para mostrar la dirección y la información del grupo. Se puede configurar rápidamente presionando el botón
- Atenuación de la luminosidad y ON/OFF mediante el pulsador
- Curva de atenuación logarítmica o lineal opcional
- Con función de protección anti-retroceso.
- Con funciones de recuperación y protección contra cortocircuitos y sobrecorriente
- Requiere fuente de alimentación DALI.
- Compatible con los controladores: 41.102

## Características técnicas

### Datos técnicos

Potencia	240W (12V) / 480W (24V)
Voltaje	12 / 24V
Grado de protección	IP20
Canales	5
Carga máxima total	20A
Interfaz	DALI
Control	DALI

### Temperaturas y condiciones de funcionamiento

Temperatura de trabajo	-10°C / 40°C
------------------------	--------------



## Información de seguridad y montaje

### Estándares aplicados (DALI):

- IEC62386-102
- IEC62386-207
- IEC62386-209

### Atención

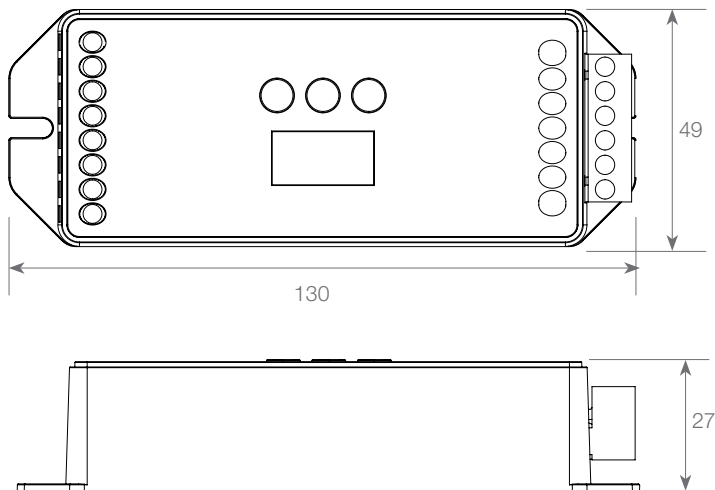
1. Este producto debe ser instalado por profesionales.
2. Compruebe si la tensión de salida de la fuente de alimentación cumple los requisitos del rango de tensión del producto.
3. El producto no es impermeable, por favor, instálelo en la caja impermeable cuando se instala al aire libre.
4. Antes de conectar la alimentación, por favor asegúrese de que todo el cableado es correcto, para no causar daños a los dispositivos.
5. En caso de avería, por favor no intente manipularlo sin la supervisión de un técnico especializado.



### Prestaciones

Regulación de colores	Si
Tipo de alimentación	Mediante cable
Apto para	interior
Fijación	adhesiva / tornillos (no incluidos)
Distancia de detección de señal	30m
Distancia máxima de recepción de señal	30m limpios, se repiten señal entre ellos
Tipo de conexionado	ánodo común (regulación mediante contenido)

# Receptor 5 en 1 DALI

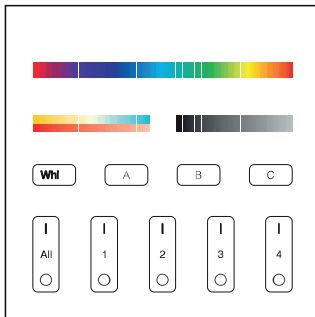


## Dimensiones y peso

Largo	130mm	Alto	27mm
Ancho	49mm	Peso	100g

## Control remoto:

Compatible con estos controles remotos (comprados por separado). Para obtener más detalles, lea las instrucciones del control remoto.



41.102

# Receptor 5 en 1 DALI

## Configuración de funciones

### 1. Descripción del estado de la pantalla digital:

- **Autobloqueo:** si no hay una operación clave durante 30 segundos de forma continua, se ingresará al estado de bloqueo y la pantalla digital se mostrará con poca luz.
- **Desbloqueo:** mantenga presionado el botón **M** durante 2 segundos hasta que resalte la pantalla digital; el desbloqueo es exitoso.
- Dirección DALI que se muestra a menudo: señal DALI disponible.
- Parpadeo de dirección DALI: señal DALI no disponible.
- Pantalla **ERR**: ha ocurrido un error (por ejemplo: protección contra sobrecorriente).

### 2. Establecer dirección corta:

- Cuando está en estado de desbloqueo, presione brevemente la tecla **M** hasta que la pantalla digital muestre los números (000-063) o (255). Presione brevemente la tecla **▲** o la tecla **▼** para cambiar la dirección DALI. Presione prolongadamente para ajustarlo rápidamente.
- **Por ejemplo:**
  - Cuando se muestra el número **063**, significa que la dirección del controlador DALI es 63.
  - Cuando se muestra el número **255**, significa que el controlador DALI no ha asignado una dirección y está en estado de transmisión.

### 3. Establecer dirección de grupo:

- Cuando esté en estado desbloqueo, presione brevemente el botón **M** hasta que se muestre en la pantalla digital el número (c00-c15).
- Presione brevemente la tecla **▲** para cambiar la dirección del grupo de controladores DALI, presionándolo prolongadamente para un ajuste rápido. Presione brevemente la tecla **▼** para seleccionar o cancelar el grupo actual.
- **Por ejemplo:**
  - Cuando se muestra el número **007**, significa que se ha seleccionado el 7º grupo del controlador DALI.
  - Cuando se muestra el número **000**, significa que el 7º grupo del controlador DALI ha sido cancelado.

### 4. Instrucción de configuración de parámetros del sistema:

- En estado de desbloqueo, mantenga presionado el botón **M** durante 3 segundos para ingresar a la configuración de parámetros del sistema. Presione brevemente el botón **M** para cambiar la configuración de 3 parámetros diferentes.
- Mantenga presionado el botón **M** durante 1 segundo o ninguna operación dentro de los 8 segundos para salir de la configuración.

#### Parámetro 1: Configuración del modo de salida (pantalla dL1 / dL2 / dL3 / dL4 / dL5):

- Los 5 modos de salida se pueden cambiar presionando brevemente la tecla **▲** o la tecla **▼**:

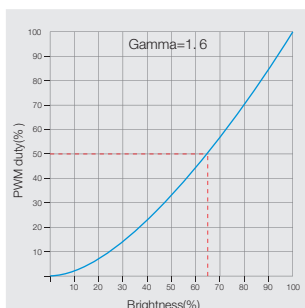
- dL1** significa modo de salida de un solo color.
- dL2** significa modo de salida de temperatura de color (Tipo de color Tc).
- dL3** significa el modo de salida RGB (Tipo de color Tc, coordenadas xy, RGBWAF).
- dL4** significa el modo de salida RGBW (Tipo de color Tc, coordenadas xy, RGBWAF).
- dL5** significa el modo de salida RGB+CCT (Tipo de color Tc, coordenadas xy, RGBWAF).

#### Parámetro 2: Configuración de la curva de atenuación (Mostrar CE o CL), presionando brevemente el botón **▲** o el botón **▼** para cambiar:

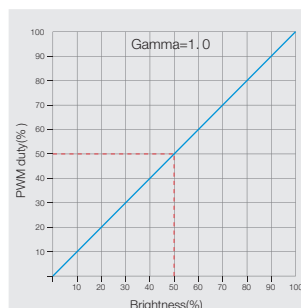
- Los 5 modos de salida se pueden cambiar presionando brevemente la tecla **▲** o la tecla **▼**:

- 0-0** la curva de regulación es logarítmica. (Parámetro por defecto).
- 0-1** la curva de regulación es lineal.

Curva de regulación logarítmica



Curva de regulación lineal



#### Parámetro 3: ajuste de suavidad de atenuación (muestra H-0 o H-1). Presione brevemente el botón **▲** o el botón **▼** para cambiar.

- H-1** atenuación suave. (Parámetro por defecto).
- H-0** regulación estándar.

# Receptor 5 en 1 DALI

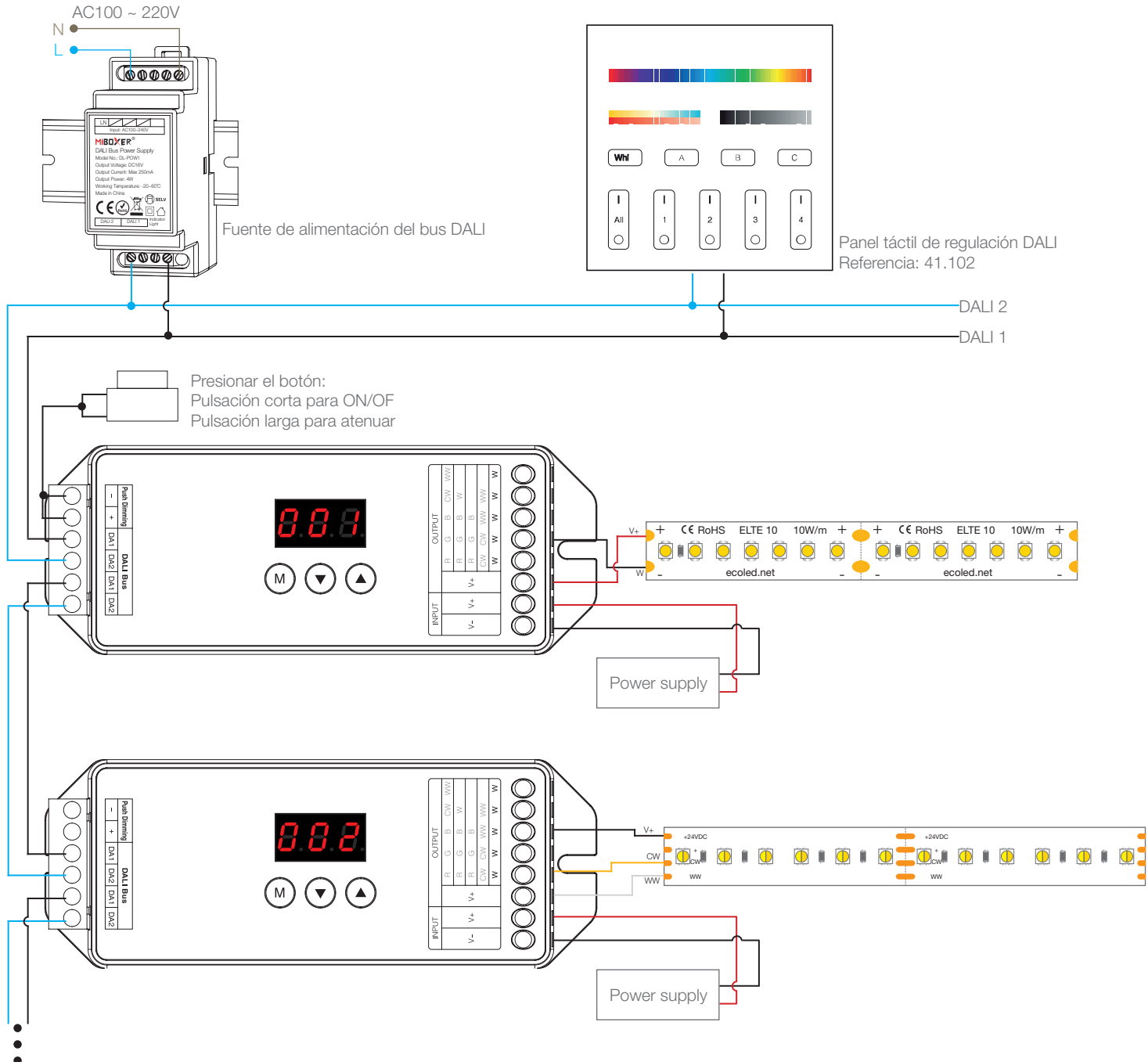
5. Restaurar los valores predeterminados de fábrica:

- En estado de desbloqueo, mantenga presionado el botón M durante 10 segundos hasta que se muestre en la pantalla digital **8.8.5**.

## Instrucciones de atenuación Push

Pulse brevemente el interruptor Push para encender o apagar la luz. Cuando la luz esté encendida, mantenga pulsado el botón Push para cambiar el brillo.

Diagrama de conexión (modo de salida monocolor):



# Receptor 5 en 1 DALI

Diagrama de conexión (modo de salida RGB / RGBW / RGB+CCT):

