

Récepteur DALI 5 en 1

Ref: 41.101

Caractéristiques:

- Récepteur DALI 5 en 1 (mono-couleur, RGB, RGB+CCT, CCT, RGBW).
- Compatible avec le type DT8. Tc, coordonnées xy, RGBWAF.
- Supporte le tube numérique pour afficher l'adresse et les informations sur le groupe. Peut se configurer rapidement en appuyant sur le bouton.
- Gradation de la luminosité et activation/désactivation par bouton-poussoir.
- Courbe de gradation logarithmique ou linéaire en option.
- Avec fonction de protection anti-retour.
- Avec fonction de récupération et fonction de protection contre les courts-circuits et les surintensités.
- A utiliser avec l'alimentation DALI.
- Compatible avec les contrôleurs : 41.102

Caractéristiques techniques

Données techniques

Puissance	240W (12V) / 480W (24V)
Tension	12 / 24V
Degré de protection	IP20
Canaux	5
Charge totale maximale	20A
Interface	DALI
Contrôle	DALI

Températures et conditions de fonctionnement

Température de travail	-10°C / 40°C
------------------------	--------------



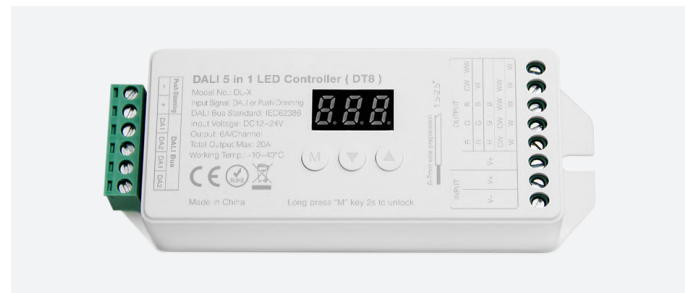
Information de sécurité et d'installation

Standards appliqués (DALI):

- IEC62386-102
- IEC62386-207
- IEC62386-209

Attention

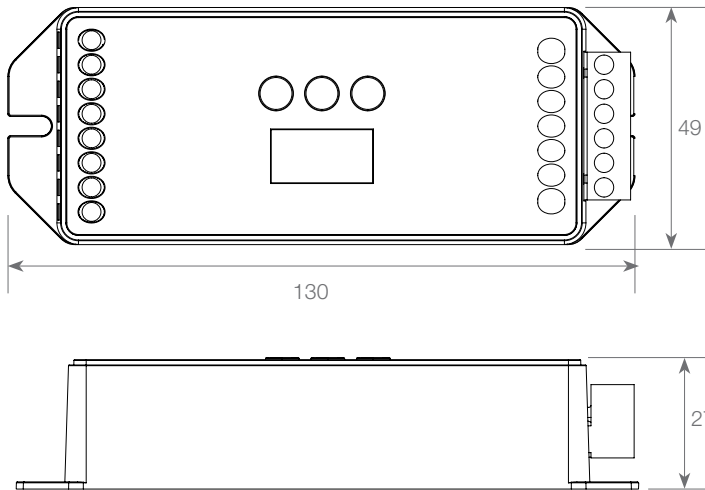
1. Ce produit doit être installé par des professionnels.
2. Vérifiez que la tension de sortie de l'alimentation électrique est conforme aux exigences du rang de tension du produit.
3. Le produit n'est pas étanche, veuillez l'installer dans une boîte étanche lorsqu'il est installé à l'extérieur.
4. Avant de connecter l'alimentation électrique, assurez-vous que le câblage soit correct afin de ne pas endommager les appareils.
5. En cas de panne, n'essayez pas de le manipuler sans l'aide d'un technicien qualifié.



Services

Régulation de la couleur	Oui
Type d'alimentation	Par un câble
Convient pour	Intérieur
Fixation	Adhésif / vis (non inclus)
Distance de détection du signal	30m
Distance maximale de réception du signal	Signal propre et répétitif de 30m entre les deux appareils
Type de connexion	Anode commune (contrôlée par le contenu)

Récepteur DALI 5 en 1

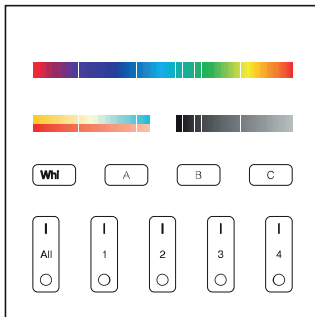


Dimensions et poids

Longueur	130mm	Hauteur	27mm
Largeur	49mm	Poids	100g

Télécommande

Compatible avec ces télécommandes (vendues séparément). Pour plus de détails, veuillez lire le mode d'emploi de la télécommande.



41.102

Récepteur DALI 5 en 1

Configuration des fonctions

1. Descripción del estado de la pantalla digital:

- **Auto blocage:** si aucune touche n'est actionnée pendant 30 secondes consécutives, l'appareil se verrouille et l'écran numérique s'affiche en basse lumière.
- **Déverrouillage:** appuyez sur le bouton **M** et maintenez-le enfoncé pendant 2 secondes jusqu'à ce que l'affichage numérique soit en surbrillance; le déverrouillage est réussi.
- L'adresse DALI est souvent affichée : le signal DALI est disponible.
- Adresse DALI clignotante : signal DALI non disponible.
- Affichage **E.P.E.** : une erreur s'est produite (par exemple, protection contre les surintensités).

2. Régler l'adresse courte:

- En état déverrouillé, appuyez brièvement sur la touche **M** jusqu'à ce que l'écran numérique affiche les chiffres (000-063) ou (255). Appuyez brièvement sur la touche **▲** ou **▼** pour modifier l'adresse DALI. Appuyez longuement pour l'ajuster rapidement.
- **Par exemple:**
 - Lorsque le nombre est affiché **063**, cela signifie que l'adresse du contrôleur DALI est 63.
 - Lorsque le numéro est affiché **255**, cela signifie que le contrôleur DALI n'a pas attribué d'adresse et qu'il est en état de transmission.

3. Régler l'adresse du groupe:

- À l'état déverrouillé, appuyez brièvement sur le bouton **M** jusqu'à ce que le numéro (c00-c15) s'affiche sur l'écran numérique.
- Appuyez brièvement sur la touche **▲** pour modifier l'adresse du groupe de contrôleurs DALI, appuyez longuement pour un réglage rapide. Appuyez brièvement sur la touche **▼** pour sélectionner ou annuler le groupe actuel.
- **Par exemple:**
 - Lorsque le numéro est affiché **E07**, cela signifie que le 7ème groupe du contrôleur DALI a été sélectionné.
 - Lorsque le numéro est affiché **e07**, cela signifie que le 7e groupe du contrôleur DALI a été annulé.

4. Instruction de réglage des paramètres du système :

- En mode déverrouillé, appuyez sur la touche **M** et maintenez-la enfoncée pendant 3 secondes pour accéder au réglage des paramètres du système. Appuyez brièvement sur la touche **M** pour modifier le réglage de 3 paramètres différents.
- Appuyez sur la touche **M** et maintenez-la enfoncée pendant 1 seconde ou n'effectuez aucune opération dans les 8 secondes pour quitter le réglage.

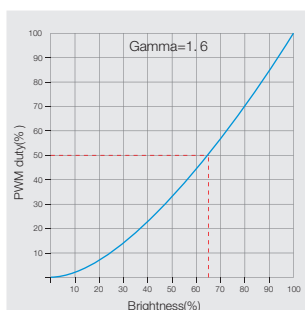
Paramètre 1: réglage du mode de sortie (affichage dL1 / dL2 / dL3 / dL4 / dL5):

- Les 5 modes de sortie peuvent être modifiés en appuyant brièvement sur la touche **▲** ou la touche **▼** :
 - **dL1** indique le mode de sortie couleur unique.
 - **dL2** indique le mode de sortie en température de couleur (type de couleur Tc).
 - **dL3** indique le mode de sortie RVB (type de couleur Tc, coordonnées xy, RGBWAF).
 - **dL4** indique le mode de sortie RGBW (type de couleur Tc, coordonnées xy, RGBWAF).
 - **dL5** indique le mode de sortie RGB+CCT (type de couleur Tc, coordonnées xy, RGBWAF).

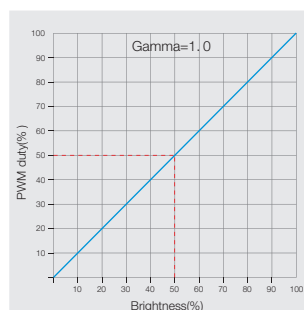
Paramètre 2: réglage de la courbe de gradation (Show CE ou CL), en appuyant brièvement sur le bouton **▲** ou le bouton **▼** pour changer:

- Les 5 modes de sortie peuvent être modifiés en appuyant brièvement sur le bouton **▲** ou le bouton **▼** :
 - **0.2E** la courbe de régulation est logarithmique (réglage par défaut).
 - **0.2L** la courbe de régulation est linéaire.

Courbe de régulation logarithmi



Courbe de contrôle linéaire



Paramètre 3: réglage de la douceur de la gradation (affiche H-0 ou H-1). Appuyez brièvement sur le bouton **▲** ou **▼** pour modifier le réglage.

- **H-1** gradation douce (réglage par défaut).
- **H-0** gradation standard.

Récepteur DALI 5 en 1

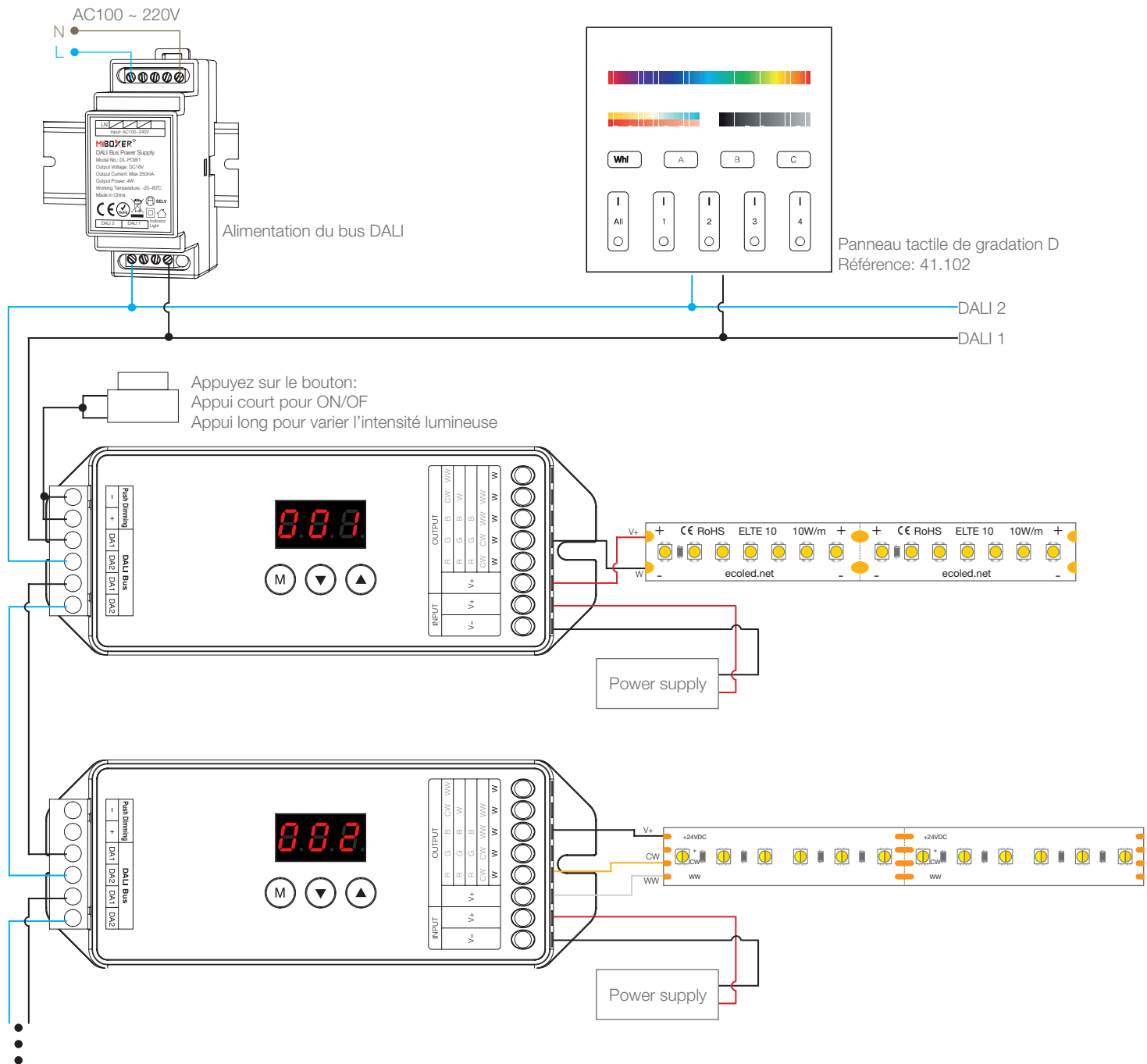
5. Rétablir les paramètres d'usine:

- En mode déverrouillé, appuyez sur la touche **M** et maintenez-la enfoncée pendant 10 secondes jusqu'à ce que l'écran numérique affiche **8.8.8**.

Instructions d'atténuation Push

Appuyez brièvement sur l'interrupteur pour allumer ou éteindre la lumière. Lorsque la lumière est allumée, appuyez sur le bouton-poussoir et maintenez-le enfoncé pour modifier la luminosité.

Schéma de connexion (mode de sortie unicolore):



Récepteur DALI 5 en 1

Schéma de connexion (mode de sortie RGB / RGBW / RGB+CCT):

