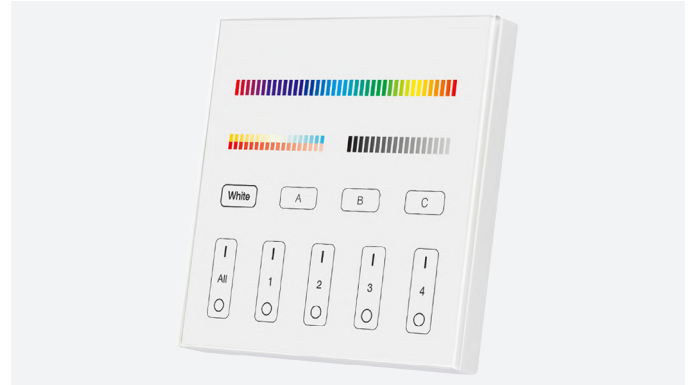


Panneau de contrôle monochrome - CCT - RGB - RGBW - RGB+CCT

Réf: 41.102

Caractéristiques:

- Prise en charge le DALI DT8.
- Permet 4 modes de contrôle : scène, cluster, unicast et broadcast
- Permet le contrôle ON/OFF la couleur, la température de couleur, la saturation et la luminosité.
- L'affichage numérique indique la direction, le groupe et la scène.
- Le réglage des fonctions est simple et rapide.
- Alimenté par DALI.
- Panneau tactile, tact sensible.
- Compatible avec les récepteurs 41.101.



Caractéristiques techniques

Données techniques

Alimentation électrique	Oui
Voltage	Bus DALI
Interface	DALI
Degré de protection	IP20
Zones	4
Mode de vitesse +/-	Oui
Type de commande	DALI DT8
"On"	Oui
"Off"	Oui
Panneau frontal	Verre trempé
Mémoire	Oui

Services

Réglage des couleurs	Monocolor - CCT - RGB - RGBW - RGBW+CCT
Type d'alimentation	Bus DALI
Apte pour	Intérieur
Fixation	Incorporé
Distance de détection du signal	30m
Distance maximale de réception du signal	30m
Type de connexion	Anode commune

Températures et conditions de fonctionnement

Température de travail	-10°C / 40°C
------------------------	--------------



Information de sécurité et d'installation

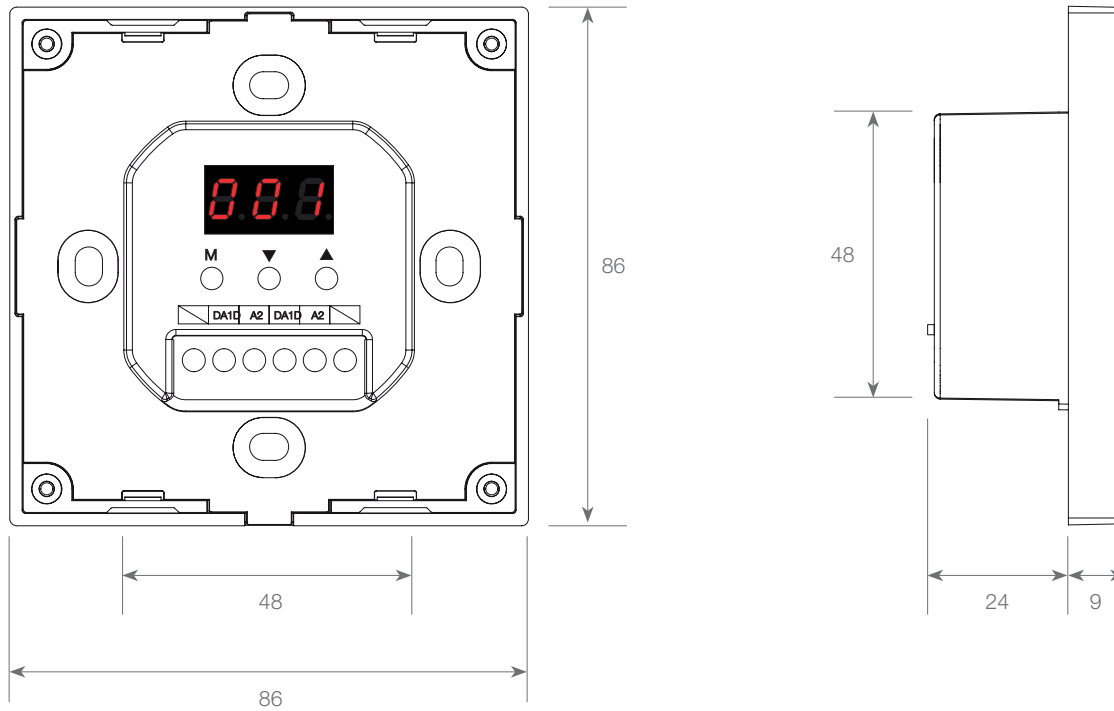
Standards appliqués (DALI):

- IEC62386-102
- IEC62386-207
- IEC62386-209

Attention

1. Ce produit doit être installé par un professionnel.
2. Avant de connecter l'alimentation électrique, assurez-vous que le câblage soit correct afin de ne pas endommager les appareils.
3. En cas de panne, n'essayez pas de le manipuler sans l'aide d'un technicien qualifié.

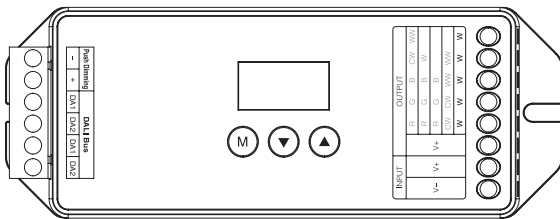
Panneau de contrôle monochrome - CCT - RGB - RGBW - RGB+CCT



Dimensions et poids

Longueur	86mm	Hauteur	33mm
Largeur	86mm	Poids	145g

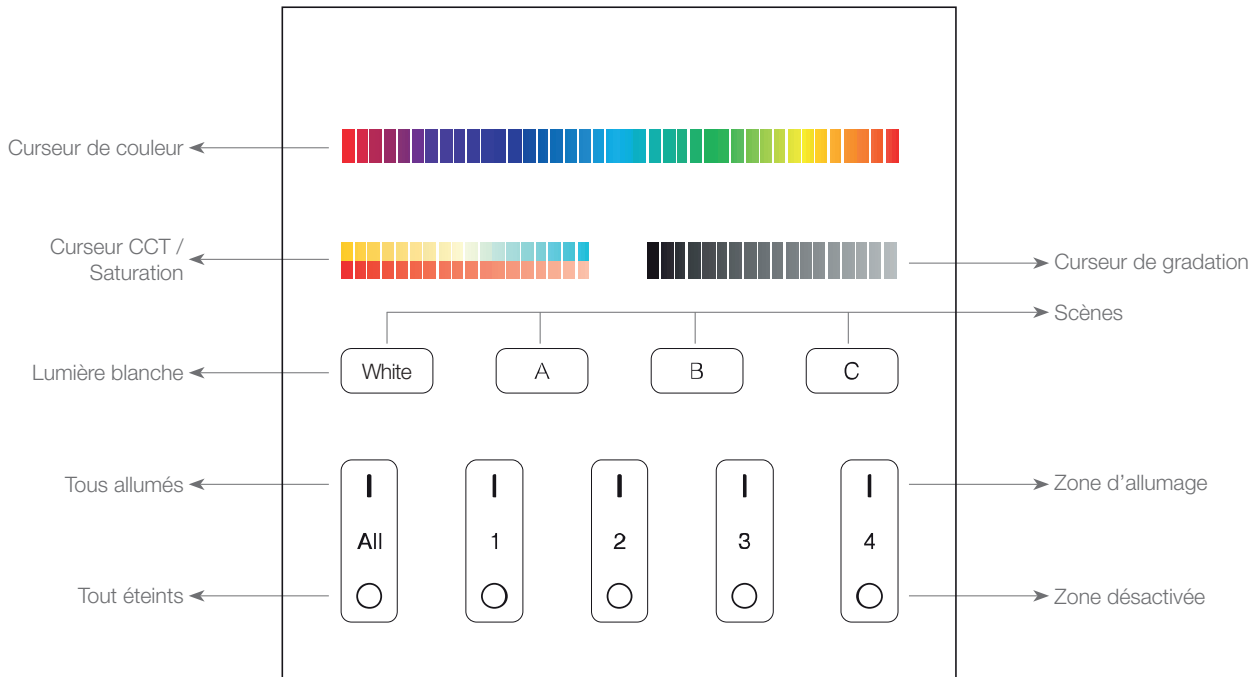
Compatible avec les récepteurs:



41.101

Panneau de contrôle monochrome - CCT - RGB - RGBW - RGB+CCT

Panneau tactile DALI (DT8) - température de couleur



Instructions relatives à la fonction des boutons



Modifier les couleurs du luminaire.



Règle la température de couleur.



En mode lumière blanche, régler la température de couleur.
 En mode lumière colorée, changer les couleurs du luminaire.



Réglage de la luminosité (1% ~ 100%).



Appuyer brièvement pour obtenir le mode lumière blanche.



Appuyez brièvement sur A, B, C ou D pour sélectionner la scène.



Appuyez longuement sur A, B, C ou D pour enregistrer l'état actuel de la lumière dans la scène correspondante.



- **ALL ON:** Appuyer brièvement pour allumer toutes les lumières des groupes 1 à 4 sur ce panneau. Appuyez sur cette touche et maintenez pendant 5 secondes pour activer le son de la touche..

- **Zone on (ZONE 1-4 ON):** Appuyez brièvement sur cette touche pour activer les zones indépendantes sélectionnées.



- **TALL OFF:** Appuyez brièvement sur cette touche pour éteindre toutes les lumières des groupes 1 à 4 de ce panneau. Appuyez sur cette touche et maintenez pendant 5 secondes pour activer le son de la touche.

- **Zone on (ZONE 1-4 OFF):** Pour éteindre les zones indépendantes sélectionnées.



- Le voyant du groupe est toujours allumé, indiquant que le groupe a été sélectionné.

- Les voyants des 4 groupes sont tous allumés, ce qui indique que les 4 groupes sont sélectionnés.

Panneau de contrôle monochrome - CCT - RGB - RGBW - RGB+CCT

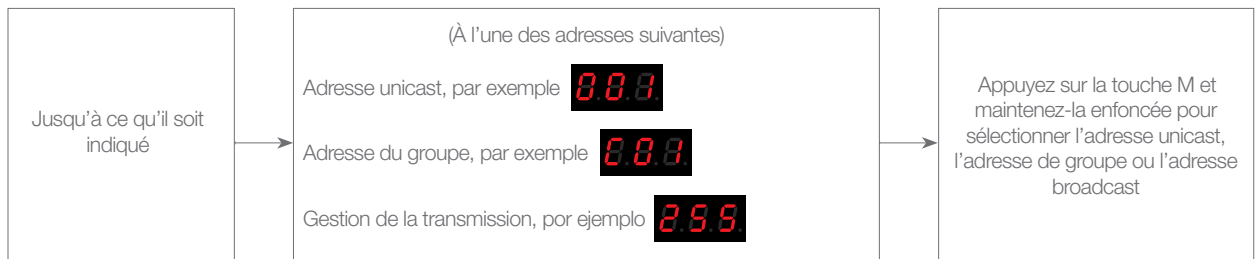
Configuration des fonctions avec le récepteur 41.101

1. Instruction sur l'état de l'affichage numérique :

- Auto blocage: si aucune opération n'est effectuée pendant 5 secondes, l'appareil se verrouille et l'écran numérique ne s'affiche pas.
- Déverrouillage: appuyez sur la touche M et maintenez-la enfoncée pendant 2 secondes jusqu'à ce que l'affichage numérique soit en surbrillance et que le déverrouillage soit réussi.



2. Adresse unicast DALI, adresse de groupe et configuration de l'adresse :

- En mode déverrouillé, appuyez brièvement sur la touche **M**.





Adresse monodiffusion:

- Lorsque l'écran affiche (000-063): le panneau DALI est en mode d'adresse monodiffusion. Appuyez brièvement sur ▲ ou ▼ pour régler l'adresse de monodiffusion de départ du panneau DALI, une pression longue permet de la régler rapidement.

Panel set unicast address	Adresses unicast correspondant aux 4 groupes			
	Zone 1	Zone 2	Zone 3	Zone 4
	001	002	003	004
	062	063	000	001

Gestion de groupe:



- Lorsque l'écran affiche (C00-C15): le panneau DALI est en mode groupe. Appuyez brièvement sur ▲ ou ▼ pour régler l'adresse de groupe du panneau DALI, une pression longue peut être réglée rapidement

Adresse du groupe définie par le panneau	Adresses des groupes correspondantes aux 4 groupes			
	Zone 1	Zone 2	Zone 3	Zone 4
	01	02	03	04
	14	15	00	01

Réglage de la scène:

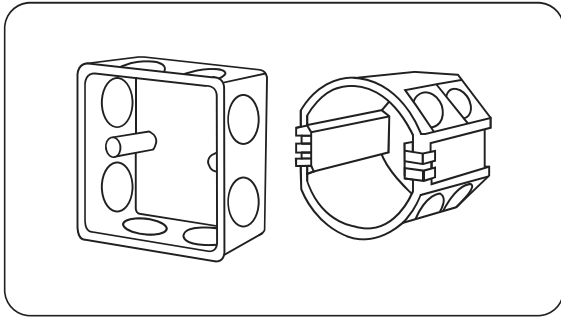
- En mode déverrouillé, appuyez brièvement sur le bouton M jusqu'à ce que l'affichage numérique indique (E00-E15). Appuyez brièvement sur ▲ ou ▼ pour régler la valeur de scène initiale du panneau DALI, puis appuyez longuement pour l'ajuster.

Par exemple:

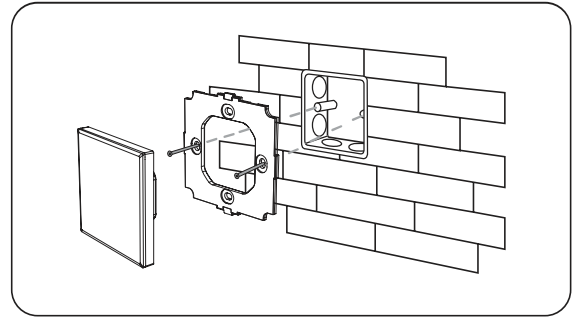
Adaptation à	Scène pour le bouton (A, B, C et D)
	(A) : Scènes 01 (B) : Scènes 02 (C) : Scènes 03 (D) : Scènes 04
	(A) : Scènes 14 (B) : Scènes 15 (C) : Scènes 00 (D) : Scènes 01

Panneau de contrôle monochrome - CCT - RGB - RGBW - RGB+CCT

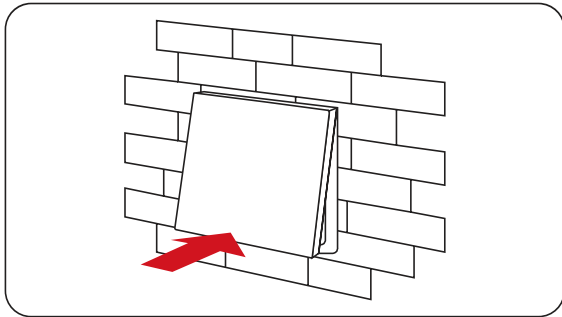
Installation / désinstallation



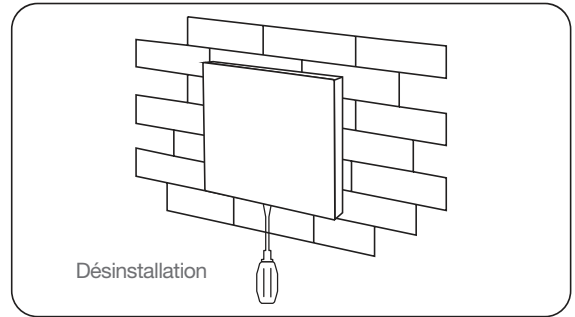
1. Installer le boîtier inférieur sur le mur. Vous trouverez les dimensions indiquées plus haut.



2. Fixer la base au fond à l'aide d'une vis.



3. Insérer le panneau de verre dans la base.



4. Insérer le tournevis dans la baïonnette du panneau et faire levier pour l'extraire.