

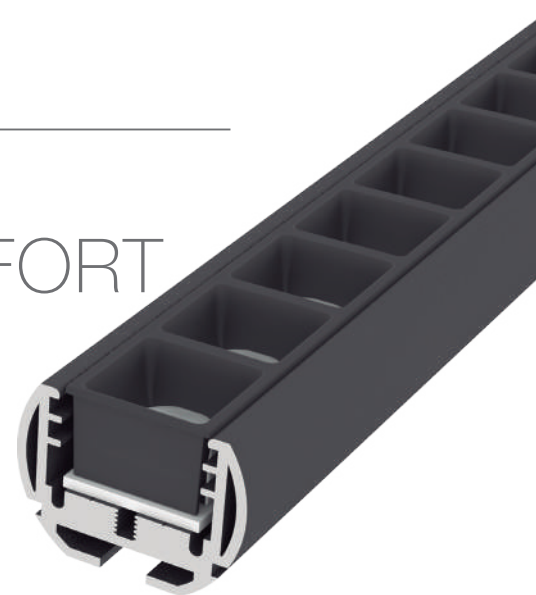
PARÍS COMFORT

led profile serie PROFESIONAL para aplicaciones colgantes está fabricado en aluminio de alta pureza, lacado en blanco o negro texturado. La fuente de alimentación es externa.

Este perfil utiliza reflectores de 14 módulos y 2 tipos de ópticas diferentes de 30° o 65° ayudando al confort visual y garantizando un bajo UGR. Apto para tiras rígidas con un ancho máximo de 20mm diseñadas para el sistema óptico de 14 módulos.

Además, dispone de unas tapas ciegas en aluminio blanco o negro para colocar en los tramos finales de la luminaria y en aquellos tramos intermedios en los que no requiere iluminación. El perfil está disponible en longitudes de 3,6 metros.

Ofrecemos una garantía de 5 años en perfiles.



Perfil de aluminio

13.036	lacado blanco	3,6m
13.037	lacado negro	3,6m



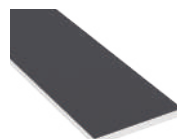
Tapa de metal

19.481	lacado blanco
19.482	lacado negro



Reflector de 14 módulos

46.072	blanco	280mm
46.073	negro	280mm



Tapa ciega

19.496	lacado blanco	1m
19.497	lacado negro	1m



Tapa ciega

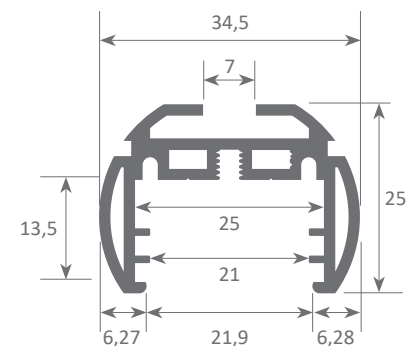
19.475	lacado blanco
19.476	lacado negro



Óptica de 14 módulos

46.074	30°	280mm
46.075	65°	280mm

Escala 1:1
(Dimensiones en mm)



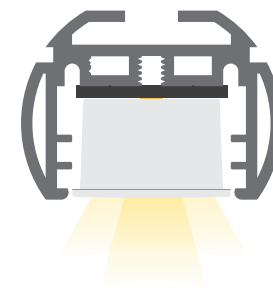
Kit colgador

21.001	cromado	juego 2 und
21.002	blanco	juego 2 und
21.003	negro	juego 2 und



Tira rígida

36.068	3000K	280mm
36.069	4000K	280mm



Normativas extrusión: ISO 9001:2008 - ISO 14001 / Tolerancias según norma: UNE-EN 755-9 / UNE-EN 12020-2
Peso teórico: 0,664kg / Aleación: 6063 / Perímetro: 306mm / Anodizado mínimo: 15 micras / Aluminio pureza: 95-98% / Tratamiento: T-5