

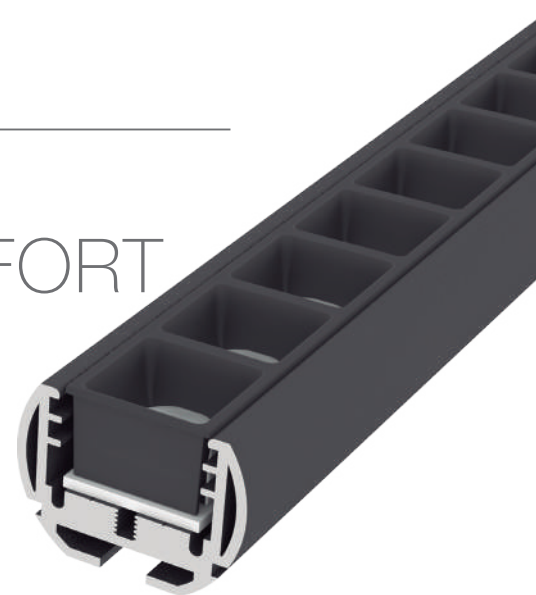
led profile by Luz Negra

Led profile de la série PROFESSIONELLE pour applications suspendues, fabriqué en aluminium de haute pureté avec finition disponible en laqué en blanc ou noir texturé. L'alimentation est externe.

Ce profilé utilise des réflecteurs à 14 modules et 2 différents types d'optiques, de 30° ou de 65° afin de favoriser le confort visuel et garantir un faible UGR. Convient aux bandes rigides d'une largeur maximale de 20mm conçues pour le système optique à 14 modules. Possibilité d'utiliser un couvercle aveugle en aluminium blanc ou noir pour les sections où l'éclairage n'est pas nécessaire. Le profil et le plateau sont disponibles en longueurs de 3,6 mètres.

Nous offrons une garantie de 5 ans sur les profilés.

PARIS COMFORT



Profil en aluminium

| | | |
|--------|-------------|------|
| 13.036 | laqué blanc | 3,6m |
| 13.037 | laqué noir | 3,6m |



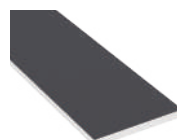
Embout métallique

| | |
|--------|-------------|
| 19.481 | laqué blanc |
| 19.482 | laqué noir |



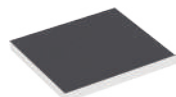
Réflecteur de 14 modules

| | | |
|--------|-------|-------|
| 46.072 | blanc | 280mm |
| 46.073 | noir | 280mm |



Couverture aveugle

| | | |
|--------|-------------|----|
| 19.496 | laqué blanc | 1m |
| 19.497 | laqué noir | 1m |



Couverture aveugle

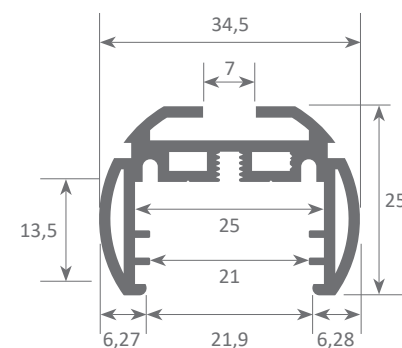
| | |
|--------|-------------|
| 19.475 | laqué blanc |
| 19.476 | laqué noir |



Optique de 14 modules

| | | |
|--------|-----|-------|
| 46.074 | 30° | 280mm |
| 46.075 | 65° | 280mm |

Échelle 1:1
(Dimensions en mm)



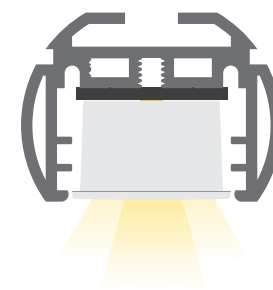
Kit de suspension

| | | |
|--------|--------|-----------------|
| 21.001 | chromé | jeu de 2 unités |
| 21.002 | blanc | jeu de 2 unités |
| 21.003 | noir | jeu de 2 unités |



Bande rigide

| | | |
|--------|-------|-------|
| 36.068 | 3000K | 280mm |
| 36.069 | 4000K | 280mm |



Aluminium alloy extrusion process in accordance with: ISO 9001:2008 - ISO 14001 / Tolerances defined by: UNE-EN 755-9 / UNE-EN 12020-2
Theoretical weight: 0.664kg / Alloy: 6063 / Perimeter: 306mm / Anodising minimum: 15 microns / Aluminium purity: 95-98% / Material treatment: T-5